

BAS-311E BAS-311EL



パーツブック
PARTS BOOK
TEILEKATALOG
LIVRE DES PIECES
LIBRO DE REFERENCIA DE PIEZAS

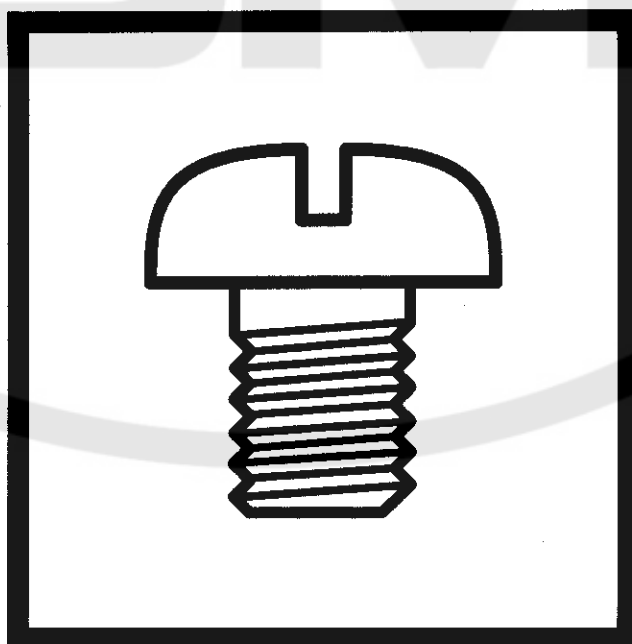
プログラム式電子ミシン

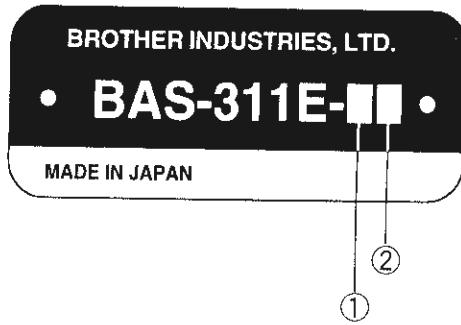
PROGRAMMABLE ELECTRONIC PATTERN SEWER WITH CYLINDER BED

ELEKTRONISCHE-FREI-PROGRAMMIERBARER STEPPSTICH-ZYLINDERARM-VOLLAUTOMAT

AUTOMATE DE COUTURE PROGRAMMABLE-BRAS CYLINDRIQUE

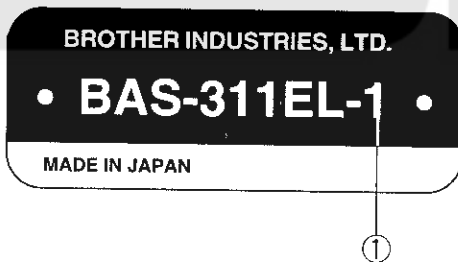
AUTOMATA ELECTRONICA PROGRAMABLE DE BASE CILINDRICA





- ① — 1. 電磁式押え上げ
/ Work Clamp Lifter (Solenoid Type)
- ② — 2. エアー式押え上げ
/ Work Clamp Lifter (Pneumatic Type)

- ② — 1. 厚物用
/ For heavy-weight Materials
- ② — 2. 中厚物用
/ For Medium-weight Materials
- ② — 3. 極厚物用
/ For Extra Heavy-weight Materials



- ① — 1. 厚物用, エアー式押え上げ
/ For heavy-weight materials, Work Clamp Lifter (Pneumatic Type)

パーツブックご利用に際して

1. この本は、1998年2月のデータに基づいて作成されたものです。
2. 部品は予告なしに設計変更される場合があります。
3. 組単位で補給する部品は、 破線で示しております。

目 次

A1. 主体関係 (311E)	1	S. 操作パネル関係	65
A2. 主体関係 (311EL)	3	T1. 踏板関係	67
B. 上軸・針棒関係	5	T2. 踏板関係 (オプション部品)	69
C1. 送り関係 (311E)	9	U1. 動力台関係 (国内用)	71
C2. 送り関係 (311E)	13	U2. 動力台関係 (輸出用)	75
C3. 送り関係 (311E)	15	V. スナップ、フック付装置関係 (オプション部品)	77
C4. 送り関係 (311EL)	17	W. プログラマー関係 (オプション部品)	77
C5. 送り関係 (311EL)	19	X. ワンタッチ押工装置関係 (オプション部品)	79
C6. 送り関係 (311EL)	21	Y. 中押工反転装置関係 (オプション部品)	81
C7. 送り関係 (オプション部品)	23	AA1. 補助装置関係 (オプション部品)	83
C8. 送り関係 (オプション部品)	25	AA2. 補助装置関係 (オプション部品)	85
C9. 送り関係 (オプション部品)	27	AA3. 補助装置関係 (オプション部品)	87
C10. 送り関係 (311EL-オプション部品)	29	AB. ワイドパーフェクト装置関係 (オプション部品)	87
D1. 押工上げ関係	31	Z. 付属品関係	89
D2. 押工上げ関係	33	Ga1. ゲージ部品一覧表	95
E. 下軸関係	35	Ga2. ゲージ部品一覧表(311E)	97
F. 給油潤滑関係	39	Ga3. ゲージ部品一覧表 (311E)	99
G. 糸通シ関係	41	Ga4. ゲージ部品一覧表 (311EL)	101
H. 糸巻関係	43	Ga5. ゲージ部品一覧表 (311EL)	103
J. 糸切り関係	45	Wa. 警告ラベル	105
K. 糸払い関係	49	索引	106
L. 糸締め関係	51		
M. コントロールボックス関係	53		
N. 空圧関係	57		
P. 電装品関係	61		
Q. 針位置検出器関係	63		
R. プリント基板関係	63		

Notes for using this parts book

1. This book was prepared based on information available February 1998.
2. Parts are subject to changes in design without prior notice.
3. Parts supplied as complete assemblies are circled by a dotted line [] .

CONTENTS

A1 . Machine body (311E)	1	Q . Synchronizer	63
A2 . Machine body (311EL)	3	R . Printed circuit board mechanism	63
B . Upper shaft and needle bar mechanism	5	S . Operation panel mechanism	65
C1 . Feed mechanism (311E)	9	T1 . Foot switch pedal mechanism	67
C2 . Feed mechanism (311E)	13	T2 . Foot switch pedal mechanism (Option parts)	69
C3 . Feed mechanism (311E)	15	U1 . Power table (For japan only)	71
C4 . Feed mechanism (311EL)	17	U2 . Power table (For export)	75
C5 . Feed mechanism (311EL)	19	V . Snap fastener and hook attachment device (Option parts)	77
C6 . Feed mechanism (311EL)	21	W . Programmer (Option parts)	77
C7 . Feed mechanism (Option parts)	23	X . One-touch work clamp (Option parts) ..	79
C8 . Feed mechanism (Option parts)	25	Y . Inner clamping device (Option parts) ...	81
C9 . Feed mechanism (Option parts)	27	AA1 . Auxiliary device (Option parts)	83
C10 . Feed mechanism (311EL-Option parts) ..	31	AA2 . Auxiliary device (Option parts)	85
D1 . Work clamp lifter mechanism	31	AA3 . Auxiliary device (Option parts)	87
D2 . Work clamp lifter mechanism	33	AB . Wide perfect device (Option parts)	87
E . Lower shaft mechanism	35	Z . Accessories	89
F . Lubrication	39	Ga1 . Gauge parts list	95
G . Threading mechanism	41	Ga2 . Gauge part list (311E)	97
H . Bobbin winder mechanism	43	Ga3 . Gauge parts list (311E)	99
J . Thread trimmer mechanism	45	Ga4 . Gauge parts list (311EL)	101
K . Thread wiper mechanism	49	Ga5 . Gauge parts list (311EL)	103
L . Thread nipper mechanism	51	Wa . Warning labels	105
M . Control box mechanism	53	Index	106
N . Air pressure mechanism	57		
P . Power supply equipment mechanism ...	61		

Hinweise zur Verwendung dieser Teieliste

1. Dieses Buch basiert auf den Informationen vom Februar 1998.
2. Modelländerungen sind vorbehalten.
3. Die Teile, die als kompletter Satz geliefert werden, sind mit einer gestrichelten Linie umrandet.

INHALTSVERZEICHNIS

A1 . Maschinengehäuse (311E)	1	P . Stromversorgung	61
A2 . Maschinengehäuse (311EL)	3	Q . Synchronisator	63
B . Obere Welle und Nadelstangenvorrichtung	5	R . Leiterplatten	63
C1 . Transportvorrichtung (311E)	9	S . Schaltkasten	65
C2 . Transportvorrichtung (311E)	13	T1 . Fußbetätigung	67
C3 . Transportvorrichtung (311E)	15	T2 . Fußbetätigung (Sonderzubehör)	67
C4 . Transportvorrichtung (311EL)	17	U1 . Motorgestell	71
C5 . Transportvorrichtung (311EL)	19	U2 . Motorgestell	75
C6 . Transportvorrichtung (311EL)	21	V . Vorrichtung zum Anbringen Druckknöpfen und Haken (Sonderzubehör)	77
C7 . Transportvorrichtung (Sonderzubehör)	23	W . Programmiervorrichtung (Sonderzubehör)	77
C8 . Transportvorrichtung (Sonderzubehör)	25	X . One-Touch-Stoffhalterheber (Sonderzubehör)	79
C9 . Transportvorrichtung (Sonderzubehör)	27	Y . Innere Feststellvorrichtung (Sonderzubehör)	81
C10 . Transportvorrichtung (311EL-Sonderzubehör)	29	AA1 . Hilfsvorrichtung (Sonderzubehör)	83
D1 . Stoffhalterheber	31	AA2 . Hilfsvorrichtung (Sonderzubehör)	85
D2 . Stoffhalterheber	33	AA3 . Hilfsvorrichtung (Sonderzubehör)	87
E . Untere Welle	35	AB . Wide-perfect-Vorrichtung (Sonderzubehör)	87
F . Schmierung	39	Z . Zubehör	89
G . Fadenführungsvorrichtung	41	Ga1 . Lehrenliste	95
H . Spuler	43	Ga2 . Lehrenliste (311E)	97
J . Fadenabschneidevorrichtung	45	Ga3 . Lehrenliste (311E)	99
K . Fadenwischvorrichtung	49	Ga4 . Lehrenliste (311EL)	101
L . Fadenspannvorrichtung	51	Ga5 . Lehrenliste (311EL)	103
M . Schaltkasten	53	Wa . Warnschilder	105
N . Luftdruck	57	Verzeichnis	106

Notes sur l'utilisation de ce manuel de pièces détachées

1. Ce manuel a été fait d'après les renseignements valables au mois de Février 1998.
2. Les pièces peuvent être sujettes à des modifications sans préavis.
3. Les pièces fournies en tant qu'assemblages complets sont encadrées avec un trait pointillé [] .

TABLE DES MATIERES

A1 . Corps de la machine (311E)	1	Q . Synchronisateur	63
A2 . Corps de la machine (311EL)	3	R . Circuits imprimés	63
B . Mécanisme de arbre supérieur et barra à aiguille	5	S . Mécanisme du boîtier de contrôle	65
C1 . Mécanisme de l'entraînement (311E) ...	9	T1 . Mécanisme de la pédale	67
C2 . Mécanisme de l'entraînement (311E)	13	T2 . Mécanisme de la pédale (Pièces en option)	69
C3 . Mécanisme de l'entraînement (311E)	15	U1 . Mécanisme du plateau de la machine	71
C4 . Mécanisme de l'entraînement (311EL)	17	U2 . Mécanisme du plateau de la machine	75
C5 . Mécanisme de l'entraînement (311EL)	19	V . Dispositif à fermeture pression et attache à crochet (Pièces en option)	77
C6 . Mécanisme de l'entraînement (311EL)	21	W . Programmateur (Pièces en option)	77
C7 . Mécanisme de l'entraînement (Pièces en option)	23	X . Pinceur à simple touche (Pièces en option)	79
C8 . Mécanisme de l'entraînement (Pièces en option)	25	Y . Dispositif de griffe intérieure (Pièces en option)	81
C9 . Mécanisme de l'entraînement (Pièces en option)	27	AA1 . Dispositif auxiliaire (Pièces en option)	83
C10 . Mécanisme de l'entraînement (311EL-Pièces en option)	29	AA2 . Dispositif auxiliaire (Pièces en option)	85
D1 . Releveur de pinceur	31	AA3 . Dispositif auxiliaire (Pièces en option)	87
D2 . Releveur de pinceur	33	AB . Dispositif de perfection large (Pièces en option)	87
E . Mécanisme de l'arbre inférieur	35	Z . Accessoires	89
F . Lubrification	39	Ga1 . Liste des Pièces decartment	95
G . Mécanisme de l'enfilage	41	Ga2 . Liste des Pièces decartment (311E)	97
H . Mécanisme du bobineur	43	Ga3 . Liste des Pièces decartment (311E)	99
J . Mécanisme de coupe-fil	45	Ga4 . Liste des Pièces decartment (311EL)	101
K . Mécanisme de tire-fil	49	Ga5 . Liste des Pièces decartment (311EL)	103
L . Mécanisme de pince-fil	51	Wa . Etiquettes d'avertissement	105
M . Mécanisme du boîtier de contrôle	53	Index	106
N . Mécanisme de la pression d'air	57		
P . Mécanisme de l'équipement en alimentation électrique	61		

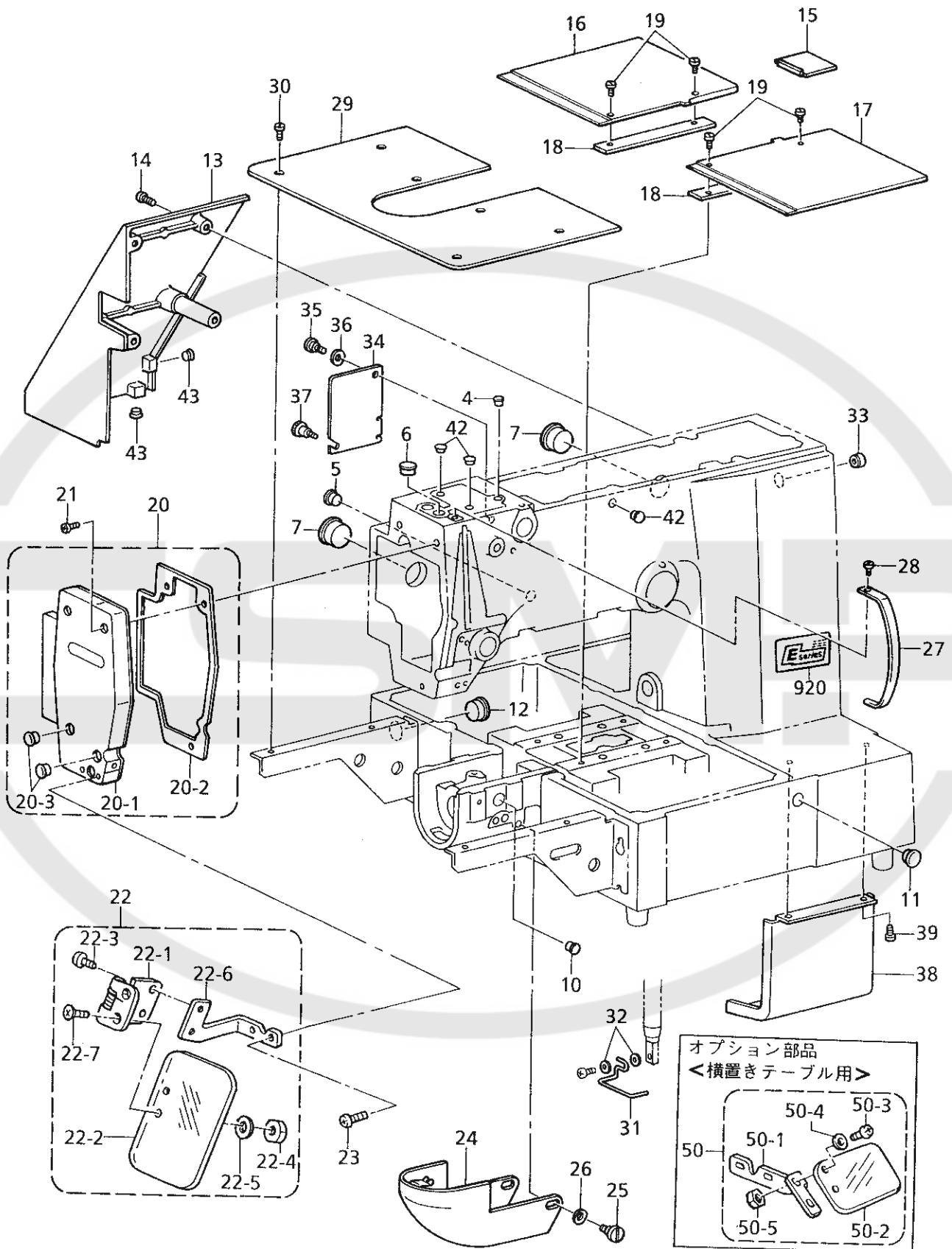
Notas para usar este Manual de Piezas

1. Este libro ha sido compilado basándose en los datos de que se disponía en febrero 1998.
2. Las piezas quedan sujetas a cambios de diseño sin aviso previo.
3. Las piezas suministradas como conjuntos completos se enmarcan con una línea punteada [-----] .

INDICE

A1 . Cuerpo de la máquina (311E)	1	Q . Sincronizador	63
A2 . Cuerpo de la máquina (311EL)	3	R . Tableros de circuitos impresos	63
B . Mecanismo del eje superior y la barra de aguaja	5	S . Mecanismo del caja de controles	65
C1 . Mecanismo de la alimentación (311E)	9	T1 . Mecanismo del pedal	67
C2 . Mecanismo de la alimentación (311E)	13	T2 . Mecanismo del pedal (Piezas opcionales)	69
C3 . Mecanismo de la alimentación (311E)	15	U1 . Mecanismo de la mesa de la máquina	71
C4 . Mecanismo de la alimentación (311EL) ...	17	U2 . Mecanismo de la mesa de la máquina	75
C5 . Mecanismo de la alimentación (311EL) ...	19	V . Dispositivo para colocación de broches de presión y ganchos (Piezas opcionales)	77
C6 . Mecanismo de la alimentación (311EL) ...	21	W . Programador (Piezas opcionales)	77
C7 . Mecanismo de la alimentación (Piezas opcionales)	23	X . Prensor de un toque (Piezas opcionales)	79
C8 . Mecanismo de la alimentación (Piezas opcionales)	25	Y . Dispositivo prensor interior (Piezas opcionales)	81
C9 . Mecanismo de la alimentación (Piezas opcionales)	27	AA1 Dispositivo auxiliar (Piezas opcionales)	83
C10 . Mecanismo de la alimentación (311EL-Piezas opcionales)	31	AA2 Dispositivo auxiliar (Piezas opcionales)	85
D1 . Mecanismo del levantador del prensor ...	31	AA3 Dispositivo auxiliar (Piezas opcionales)	87
D2 . Mecanismo del levantador del prensor ...	33	AB . Dispositivo de ancho perfecto (Piezas opcionales)	87
E . Mecanismo del eje inferior	35	Z . Accesorios	89
F . Lubricación	39	Ga1 . Lista d'ePiezas de calibradores	95
G . Mecanismo del enhebrado	41	Ga2 . Lista d'ePiezas de calibradores (311E)	97
H . Mecanismo del devanador de la canilla ..	43	Ga3 . Lista d'ePiezas de calibradores (311E)	99
J . Mecanismo de la cortadura de hiros	45	Ga4 . Lista d'ePiezas de calibradores (311EL) ...	101
K . Mecanismo del limpiador de hilo	49	Ga5 . Lista d'ePiezas de calibradores (311EL) ...	103
L . Mecanismo de la mordaza para hilo	51	Wa . Etiquetas de advertencia	105
M . Mecanismo de la caja de controles	53	Indice	106
N . Mecanismo de la presión de aire	57		
P . Mecanismo del equipo de alimentación de corriente	61		

A1. 主体関係 (311E) / Machine body (311E) / Maschinengehäuse (311E)
 / Corps de la machine (311E) / Cuerpo de la máquina (311E)

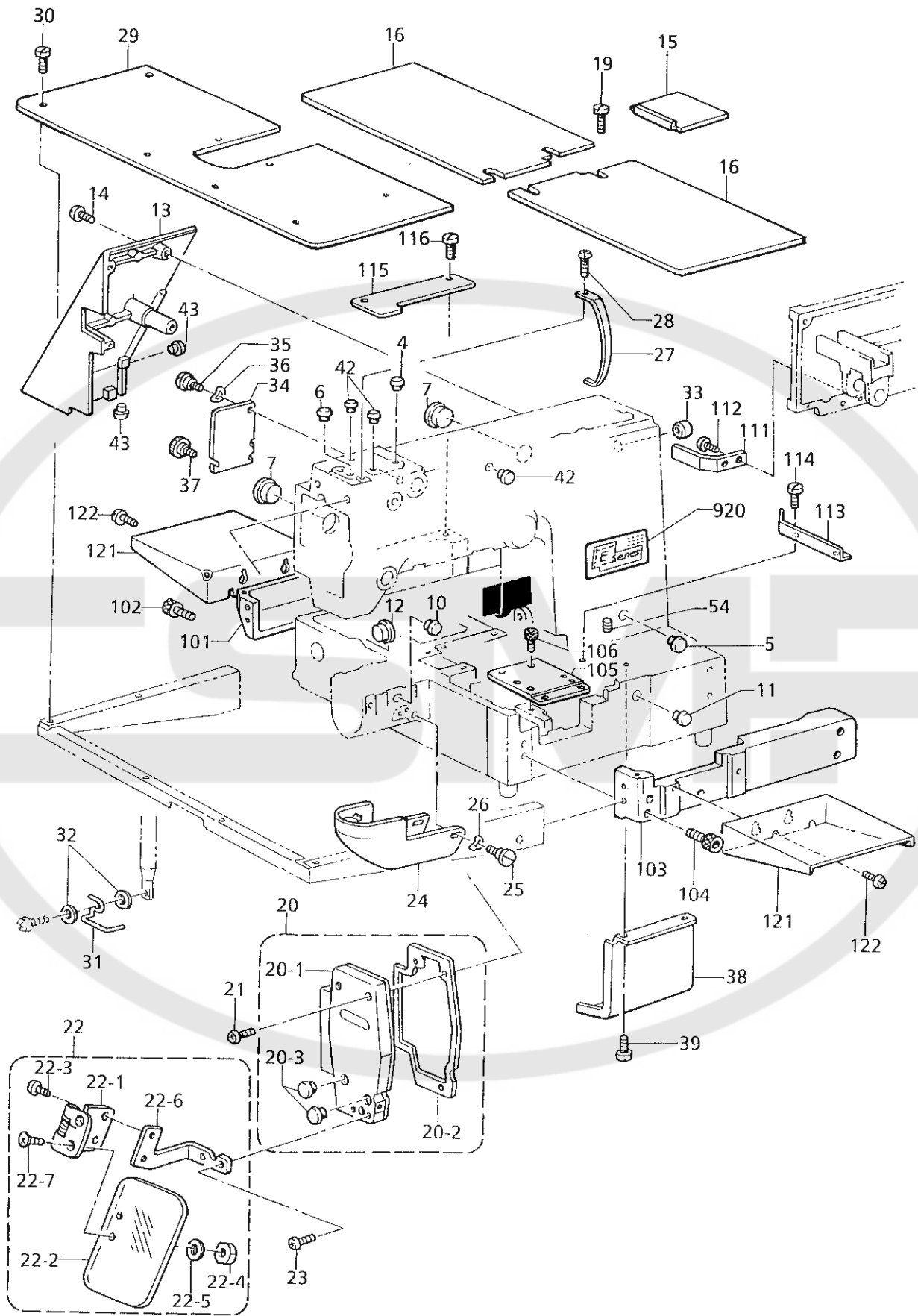


A1 . 主体関係 (311E) / Machine body (311E) / Maschinengehäuse (311E)
 / Corps de la machine (311E) / Cuerpo de la máquina (311E)

REF.NO.	CODE	Q'TY	ヒンメイ	NAME OF PARTS	RM
4	104450109	1	ゴムセン8	RUBBER CAP, 8	
5	104821009	1	ゴムセン10.5	RUBBER CAP, 10.5	
6	117934009	1	ゴムセン13.5	RUBBER CAP, 13.5	
7	140392009	2	オイルフタ	OIL CAP	
10	104450109	1	ゴムセン8	RUBBER CAP, 8	
11	117934009	1	ゴムセン13.5	RUBBER CAP, 13.5	
12	159150009	2	ゴムセン20.5	RUBBER CAP, 20.5	
13	S42748009	1	ソクメンカバー	FRAME SIDE COVER	
14	062711212	4	ナベコ476-32X12	SCREW, PAN SM4.76-32X12	
15	S10141109	1	YオクリダイカバーB	Y-AXIS FEED BRACKET COVER, B	
16	S42875000	1	XオクリダイカバーL	X-AXIS FEED BRACKET COVER, L	
17	S42876000	1	XオクリダイカバーR	X-AXIS FEED BRACKET COVER, R	
18	S42877001	2	カバースペーサ	COVER SPACER	
19	106629002	4	シメネジ4.37	SCREW, SM4.37	
20	S42750109	1	メンイタクミ	FACE PLATE ASSY	
20-1	S42751009	1	メンイタ	FACE PLATE	
20-2	S42752000	1	メンイタバツキン	FACE PLATE PACKING	
20-3	117934009	2	ゴムセン13.5	RUBBER CAP, 13.5	
21	062711012	3	ナベコ476-32X10	SCREW, PAN SM4.76-32X10	
22	S44494001	1	アイガードクミB	EYE GUARD ASSY, B	
22-1	S44483001	1	チヨウバンクミ	HINGE ASSY	
22-2	S44485001	1	アイガード	EYE GUARD	
22-3	061660806	2	サラコ318-40X8	SCREW, FLAT SM3.18-40X8	
22-4	021660102	2	ナツト1シユ3.18	NUT, 1 SM3.18	
22-5	025030232	2	ヒラザガネチユウ3	WASHER, PLAIN M 3	
22-6	S44487001	1	アイガードホルダーB	EYE GUARD HOLDER, B	
22-7	062670512	2	ナベコ357-40X5	SCREW, PAN SM3.57-40X5	
23	062670612	2	ナベコ357-40X6	SCREW, PAN SM3.57-40X6	
24	S10030002	1	オオカマカバークミ	SHUTTLE RACE COVER ASSY	
25	145480101	2	ダンネジ6.35	SHOULDER SCREW, SM6.35	
26	109239002	2	ナミバネザガネ	WASHER, WAVE SPRING	
27	S37920009	1	テンピンカバー	THREAD TAKE-UP COVER	
28	062680612	1	ナベコ4.37-40X6	SCREW, PAN SM4.37-40X6	
29	S42753001	1	311ハリイタホジヨイタ	AUXILIARY PLATE, 311	
30	106629002	6	シメネジ4.37	SCREW, SM4.37	
31	S02445001	1	フィンガーガード	FINGER GUARD	
32	025350236	2	ヒラザガネチユウ3.5	WASHER, PLAIN M 3.5	
33	S20164009	1	ゴムセン13	RUBBER CAP, 13	
34	S17803001	1	カンケツカバー	STEPPING COVER	
35	107321003	1	ダンネジ4.76	SHOULDER SCREW, SM4.76	
36	107017002	1	ナミバネザガネ	WASHER, WAVE SPRING 6.45	
37	129986001	1	ツマミネジ3.57	SCREW, SM3.57	
38	S42758001	1	SOLアブラウケ	OIL PAN, SOL	
39	062400612	2	ナベコM4X6	SCREW, PAN M4X6	
42	117936009	3	ゴムセン9.4	RUBBER CAP, 9.4	
43	104450109	2	ゴムセン8	RUBBER CAP, 8	
920	S44629000	1	Eマーク	LABEL, E	

			" 311Eオプション部品 "		
			<横置きテーブル用>	<For Japan only>	
50	S36685101	1	アイガードクミ	-----	
50-1	S36686101	1	アイガードササエイタ	-----	
50-2	143966001	1	アイガード	-----	
50-3	062660712	2	ナベコ318-40X4	-----	
50-4	025660132	2	ヒラザガネシヨウ3.18	-----	
50-5	021660102	2	ナツト1シユ3.18	-----	

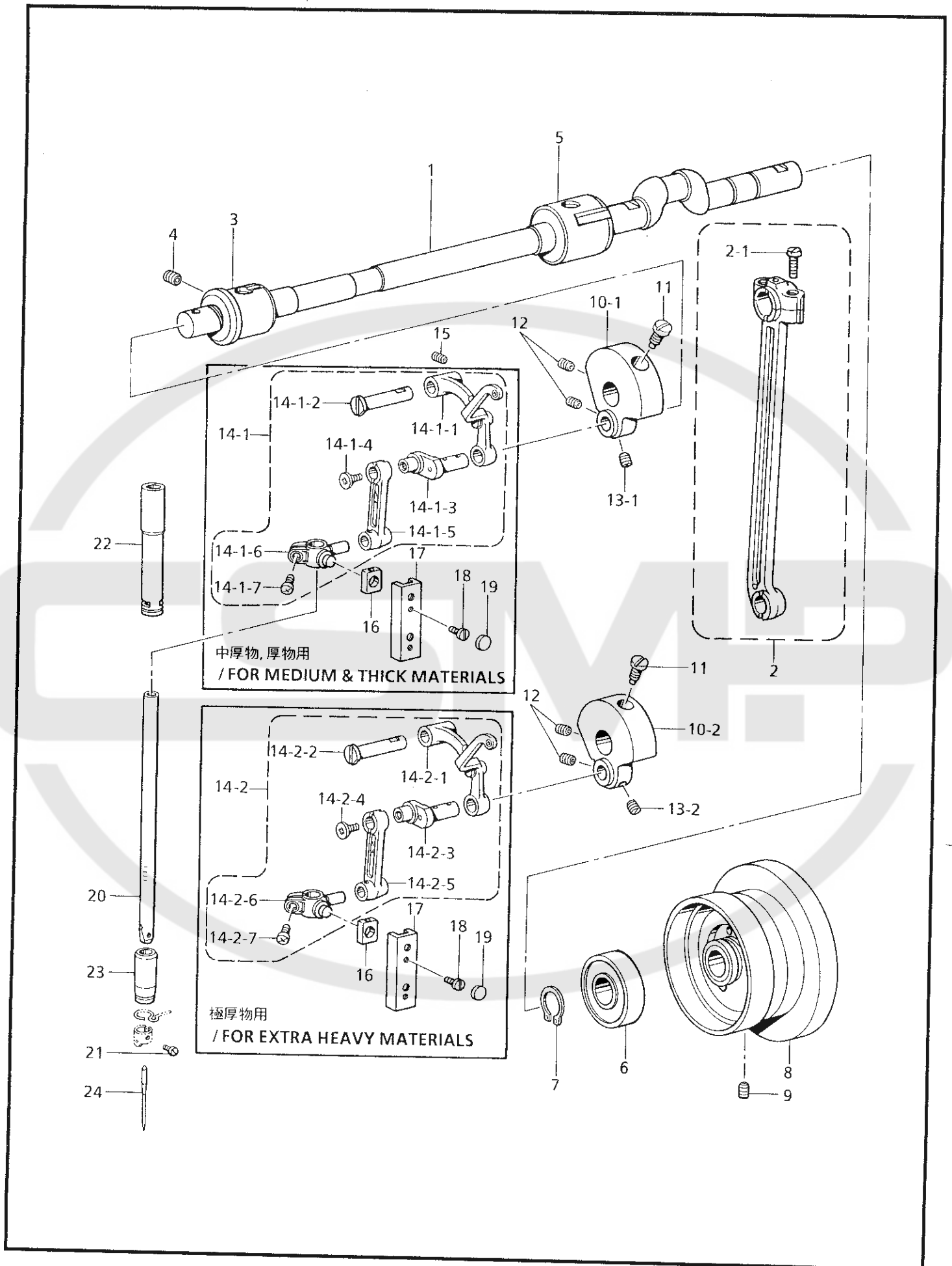
A2 . 主体関係 (311EL) / Machine body (311EL) / Maschinengehäuse (311EL)
 / Corps de la machine (311EL) / Cuerpo de la máquina (311EL)



A2. 主体関係 (311EL) / Machine body (311EL) / Maschinengehäuse (311EL)
 / Corps de la machine (311EL) / Cuerpo de la máquina (311EL)

REF.NO.	CODE	Q'TY	ヒンメイ	NAME OF PARTS	RM
4	104450109	1	ゴムセン8	RUBBER CAP, 8	
5	104821009	1	ゴムセン10.5	RUBBER CAP, 10.5	
6	117934009	1	ゴムセン13.5	RUBBER CAP, 13.5	
7	140392009	2	オイルフタ	OIL CAP	
10	104450109	1	ゴムセン8	RUBBER CAP, 8	
11	117934009	1	ゴムセン13.5	RUBBER CAP, 13.5	
12	159150009	2	ゴムセン20.5	RUBBER CAP, 20.5	
13	S44628009	1	ソクメンカバーL	FRAME SIDE COVER, L	
14	062711212	4	ナベコ476-32X12	SCREW, PAN SM4.76-32X12	
15	S10141109	1	YオクリダイカバーB	Y-AXIS FEED BRACKET COVER, B	
16	S44604000	2	Xオクリダイカバー	X-AXIS FEED BRACKET COVER	
19	106629002	4	シメネジ4.37	SCREW, SM4.37	
20	S42750109	1	メンイタクミ	FACE PLATE ASSY	
20-1	S42751009	1	メンイタ	FACE PLATE	
20-2	S42752000	1	メンイタパツキン	FACE PLATE PACKING	
20-3	117934009	2	ゴムセン13.5	RUBBER CAP, 13.5	
21	062711012	3	ナベコ476-32X10	SCREW, PAN SM4.76-32X10	
23	062670612	2	ナベコ357-40X6	SCREW, PAN SM3.57-40X6	
22	S44494001	1	アイガードクミB	EYE GUARD ASSY, B	
22-1	S44483001	1	チヨウバンクミ	HINGE ASSY	
22-2	S44485001	1	アイガード	EYE GUARD	
22-3	061660806	2	サラコ318-40X8	SCREW, FLAT SM3.18-40X8	
22-4	021660102	2	ナツト1シユ3.18	NUT, 1 SM3.18	
22-5	025030232	2	ヒラザガネチユウ3	WASHER, PLAIN M 3	
22-6	S44487001	1	アイガードホルダーB	EYE GUARD HOLDER, B	
22-7	062670512	2	ナベコ357-40X5	SCREW, PAN SM3.57-40X5	
24	S10030002	1	オオカマカバークミ	SHUTTLE RACE COVER ASSY	
25	145480101	2	ダンネジ6.35	SHOULDER SCREW, SM6.35	
26	109239002	2	ナミバネザガネ	WASHER, WAVE SPRING	
27	S37920009	1	テンピンカバー	THREAD TAKE-UP COVER	
28	062680612	1	ナベコ4.37-40X6	SCREW, PAN SM4.37-40X6	
29	S44612001	1	311Lハリイタホジヨイタ	AUXILIARY PLATE, 311L	
30	106629002	8	シメネジ4.37	SCREW, SM4.37	
31	S02445001	1	フィンガーガード	FINGER GUARD	
32	025350236	2	ヒラザガネチユウ3.5	WASHER, PLAIN M 3.5	
33	S20164009	1	ゴムセン13	RUBBER CAP, 13	
34	S17803001	1	カンケツカバー	STEPPING COVER	
35	107321003	1	ダンネジ4.76	SHOULDER SCREW, SM4.76	
36	107017002	1	ナミバネザガネ	WASHER, WAVE SPRING 6.45	
37	129986001	1	ツマミネジ3.57	SCREW, SM3.57	
38	S42758001	1	SOLアブラウケ	OIL PAN, SOL	
39	062400612	2	ナベコM4X6	SCREW, PAN M4X6	
42	117936009	3	ゴムセン9.4	RUBBER CAP, 9.4	
43	104450109	2	ゴムセン8	RUBBER CAP, 8	
101	S44626009	1	ベッド311L-L	BED, 311 L-L	
102	018082022	4	アナボルト8X20	BOLT, SOCKET M8X20	
103	S44605009	1	ベッド311L-R	BED, 311 L-R	
104	018082022	4	アナボルト8X20	BOLT, SOCKET M8X20	
105	S44606001	1	XブリーダイスペーサL	SPACER	
106	018501622	4	アナボルト5X16	BOLT, SOCKET M5X16	
111	S44610001	1	YカバーガイドイタL	GUIDE PLATE, L	
112	062400812	2	ナベコ4X8	SCREW, PAN M4X8	
113	S44611001	1	YカバーガイドイタR	GUIDE PLATE, R	
114	106629002	2	シメネジ4.37	SCREW, SM4.37	
115	S44387009	1	ベッドカバーLR	BED COVER, LR	
116	106629002	2	シメネジ4.37	SCREW, SM4.37	
121	S44607001	2	オクリダイカバーササエ	FEED BRACKET COVER SUPPORT	
122	062761012	4	ナベコ595-28X10	SCREW, PAN SM5.95-28X10	
920	S44629000	1	Eマーク	LABEL, E	

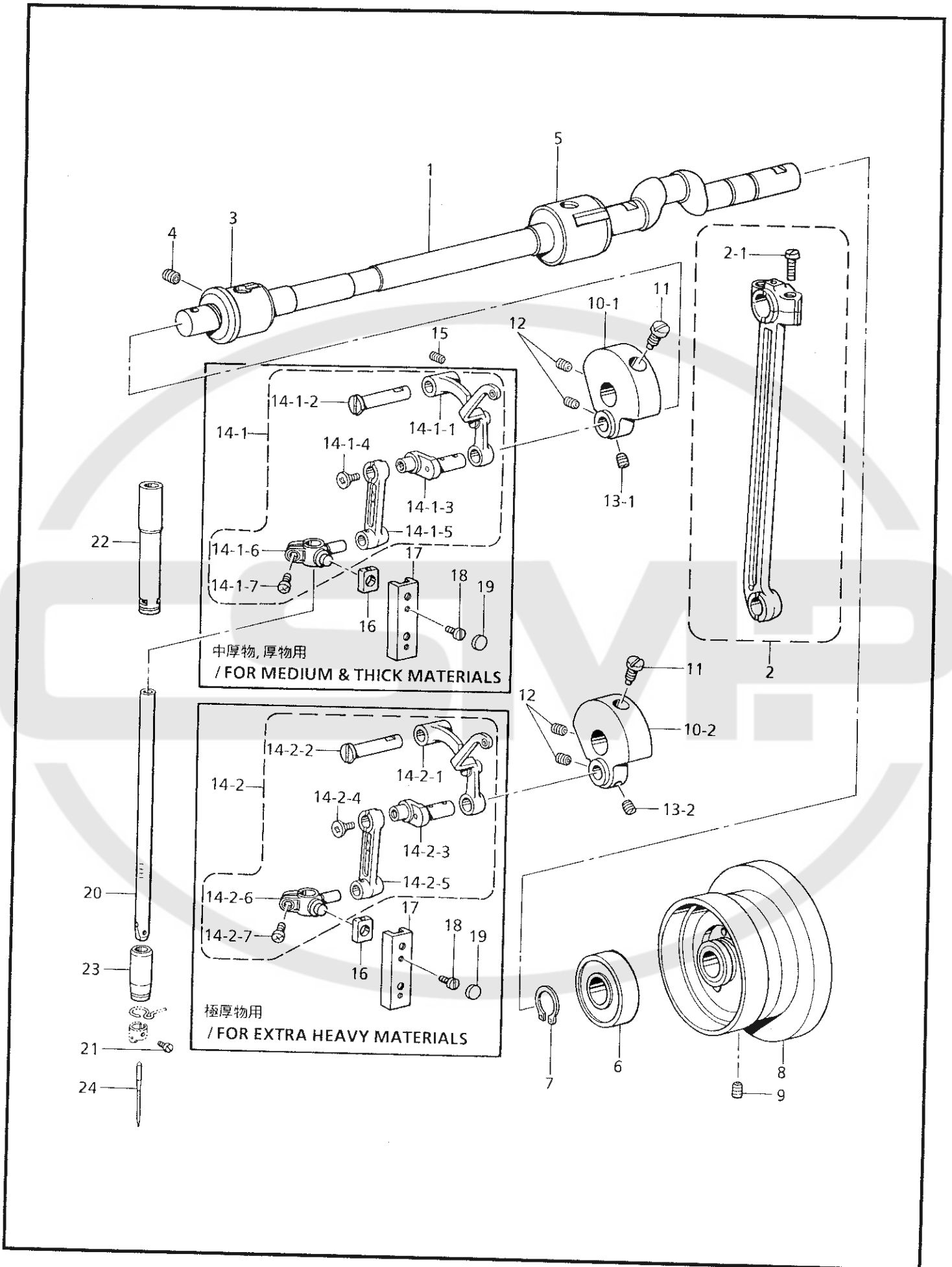
B. 上軸・針棒関係 / Upper shaft and needle bar mechanism / Obere Welle und Nadelstangenvorrichtung
 / Mécanisme de arbre supérieur et barra à aiguille / Mecanismo del eje superior y la barra de aguja



B. 上軸・針棒関係 / Upper shaft and needle bar mechanism / Obere Welle und Nadelstangenvorrichtung
 / Mécanisme de arbre supérieur et barra à aiguille / Mecanismo del eje superior y la barra de aguaja

REF.NO.	CODE	Q'TY	ヒンメイ	NAME OF PARTS	RM
1	S42830001	1	ウワジク	UPPER SHAFT	
2	S45147001	1	クランクロッドクミ	CRANK ROD ASSY	
2-1	144712001	2	シメネジ4.76	SCREW, SM4.76	
3	S42754001	1	ウワジクメタルL	UPPER SHAFT BUSH, L	
4	014780622	1	アナトメネジ6.35クボミ	SET SCREW, SOCKET (CP) SM6.35	
5	140726000	1	ウワジクメタルM	UPPER SHAFT BUSH, M	
6	072630260	1	ベアリング6302VV	BALL BEARING, 6302VV	
7	048150142	1	トメワジクヨウC15	RETAINING RING, C15	
9	014760622	2	アナトメネジ5.95	SET SCREW, SOCKET SM5.95	
			<311E中厚物, 厚物用> <311EL厚物用>	< For 311E "medium & heavy materials" > < For 311EL "heavy materials" >	
10-1	152231000	1	ツリアイクランク	COUNTER WEIGHT	
11	100250001	1	シメネジ7.14	SCREW, SM7.14	
12	014770622	2	アナトメネジ6.35クボミ	SET SCREW, SOCKET (CP) SM6.35	
13-1	101706001	1	トメネジ6.35	SET SCREW, SM6.35	
11	100250001	1	シメネジ7.14	SCREW, SM7.14	
12	014770622	2	アナトメネジ6.35クボミ	SET SCREW, SOCKET (CP) SM6.35	
14-1	S43984001	1	ハリボウレンカクミ	THREAD TAKE-UP LEVER SET	
14-1-1	S43982001	1	テンピンクミ	THREAD TAKE-UP LEVER ASSY	
14-1-2	152236001	1	テンピンササエジク	THREAD TAKE-UP SUPPORT STUD	
14-1-3	152237001	1	ハリボウクランク	NEEDLE BAR CRANK	
14-1-4	132051001	1	+サラネジ3.57L	SCREW, FLAT SM3.57L	
14-1-5	S43689001	1	ハリボウレンカン	NEEDLE BAR CONNECTING ROD	
14-1-6	S42756001	1	ハリボウダキ	NEEDLE BAR CLAMP	
14-1-7	062680712	1	ナベコ437-40X7	SCREW, PAN SM4.37-40X7	
			<311E極厚物用>	< For 311E "extra heavy materials" >	
10-2	154623000	1	ツリアイクランクB	COUNTER WEIGHT, B	
11	100250001	1	シメネジ7.14	SCREW, SM7.14	
12	014770622	2	アナトメネジ6.35クボミ	SET SCREW, SOCKET (CP) SM6.35	
13-2	123006001	1	トメネジ6.35クボミ	SET SCREW, (CP) SM6.35	
14-2	S43985001	1	ハリボウレンカンBクミ	THREAD TAKE-UP LEVER SET, B	
14-2-1	S43982001	1	テンピンクミ	THREAD TAKE-UP LEVER ASSY	
14-2-2	152236001	1	テンピンササエジク	THREAD TAKE-UP SUPPORT STUD	
14-2-3	154624001	1	ハリボウクランクB	NEEDLE BAR CRANK, B	
14-2-4	132051001	1	+サラネジ3.57L	SCREW, FLAT SM3.57L	
14-2-5	S43689001	1	ハリボウレンカン	NEEDLE BAR CONNECTING ROD	
14-2-6	S42756001	1	ハリボウダキ	NEEDLE BAR CLAMP	
14-2-7	062680712	1	ナベコ437-40X7	SCREW, PAN SM4.37-40X7	
15	014780622	1	アナトメネジ6.35クボミ	SET SCREW, SOCKET (CP) SM6.35	
16	102630001	1	ハリボウアンナイカクコマ	NEEDLE BAR GUIDE SLIDE BLOCK	
17	S37927000	1	ハリボウアンナイ	NEEDLE BAR GUIDE	
18	100242003	2	シメネジ3.57	SCREW, SM3.57	
19	155578000	2	ゴムセン7.2	RUBBER CAP, 7.2	
20	S02269001	1	ハリボウ	NEEDLE BAR	
21	144458001	1	アタマツキトメネジ3.57	SET SCREW, SM3.57	
22	152242001	1	ハリボウメタルU	NEEDLE BAR BUSH, U	
23	152243001	1	ハリボウメタルD	NEEDLE BAR BUSH, D	
			<311E中厚物用>	< For 311E "medium materials" >	
24	107415016	1	ミシンハリDPX5	NEEDLE, DPX5 (#16)	
			<311E厚物用>	< For 311E "heavy materials" >	
24	145646021	1	ミシンハリDPX17	NEEDLE, DPX17 (#21)	
			<311E極厚物用>	< For 311E "extra heavy materials" >	
24	145646025	1	ミシンハリDPX17	NEEDLE, DPX17 (#25)	

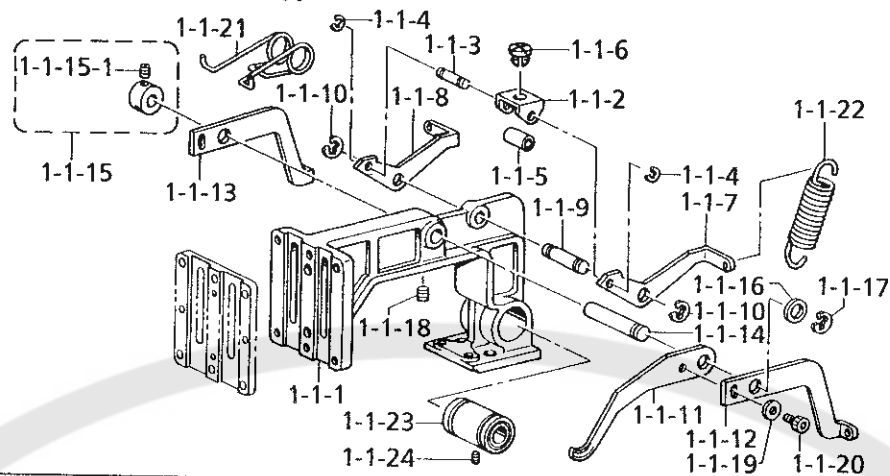
B. 上軸・針棒関係 / Upper shaft and needle bar mechanism / Obere Welle und Nadelstangenvorrichtung
 / Mécanisme de arbre supérieur et barra à aiguille / Mecanismo del eje superior y la barra de aguja



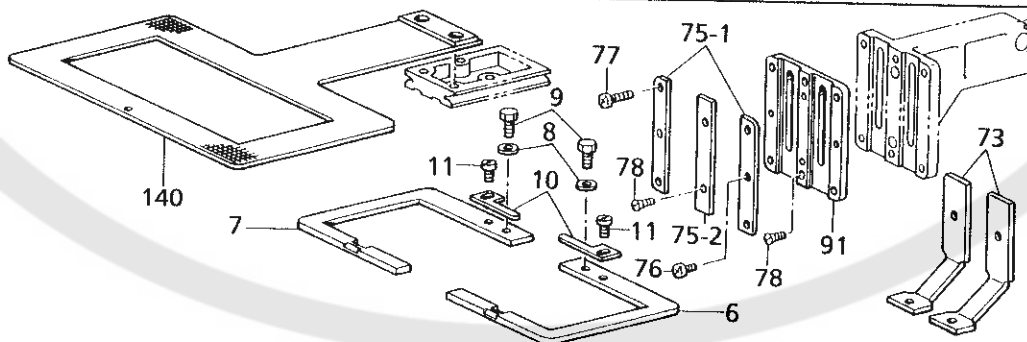
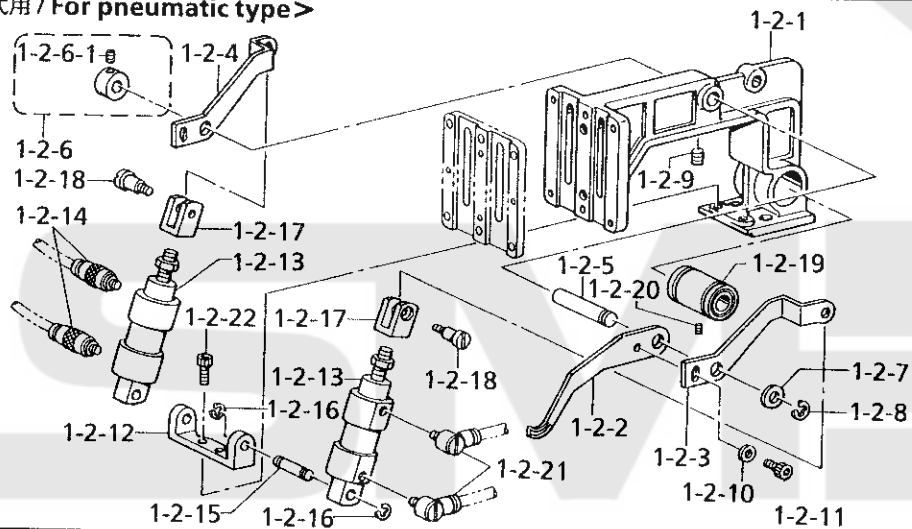
B. 上軸・針棒関係 / Upper shaft and needle bar mechanism / Obere Welle und Nadelstangenvorrichtung
 / Mécanisme de arbre supérieur et barra à aiguille / Mecanismo del eje superior y la barra de aguja

REF.NO.	CODE	Q'TY	ヒンメイ	NAME OF PARTS	RM
24	145646019	1	<311EL厚物用> ミシンハリDPX17	<For 311EL "heavy materials"> NEEDLE, DPX17 (#19)	
24	107415009	1	"オプション部品" ミシンハリDPX5	"OPTION PARTS" NEEDLE, DPX5 (#9)	
24	107415011	1	ミシンハリDPX5	NEEDLE, DPX5 (#11)	
24	107415014	1	ミシンハリDPX5	NEEDLE, DPX5 (#14)	
24	107415018	1	ミシンハリDPX5	NEEDLE, DPX5 (#18)	
24	107415019	1	ミシンハリDPX5	NEEDLE, DPX5 (#19)	
24	107415021	1	ミシンハリDPX5	NEEDLE, DPX5 (#21)	
24	107415023	1	ミシンハリDPX5	NEEDLE, DPX5 (#23)	
24	154763010	1	ミシンハリDPX5KN	NEEDLE DPX5KN (#10)	
24	S37929009	1	ミシンハリDPX5NY	NEEDLE, DPX5NY (#9)	
24	S37929016	1	ミシンハリDPX5NY	NEEDLE, DPX5NY (#16)	
24	145646011	1	ミシンハリDPX17	NEEDLE, DPX17 (#11)	
24	145646014	1	ミシンハリDPX17	NEEDLE, DPX17 (#14)	
24	145646016	1	ミシンハリDPX17	NEEDLE, DPX17 (#16)	
24	145646018	1	ミシンハリDPX17	NEEDLE, DPX17 (#18)	
24	145646024	1	ミシンハリDPX17	NEEDLE, DPX17 (#24)	
24	S37928019	1	ミシンハリDPX17NY	NEEDLE, DPX17NY (#19)	
24	S24511007	1	ミシンハリ3355-01MR	NEEDLE, 3355-01MR (#7)	

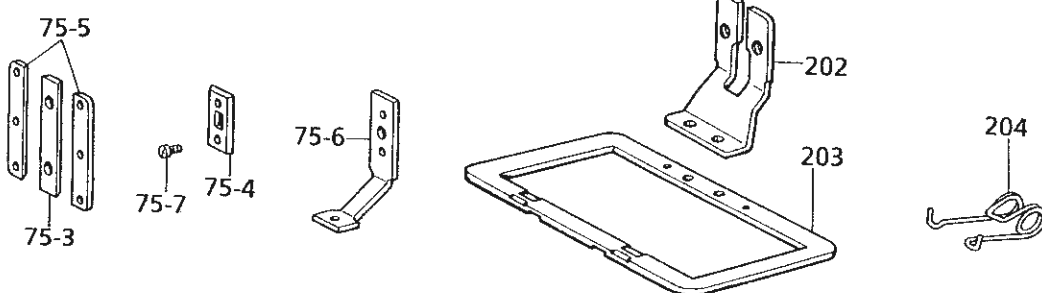
<311E電磁式用 / For solenoid type of 311E>



<エア-式用 / For pneumatic type>



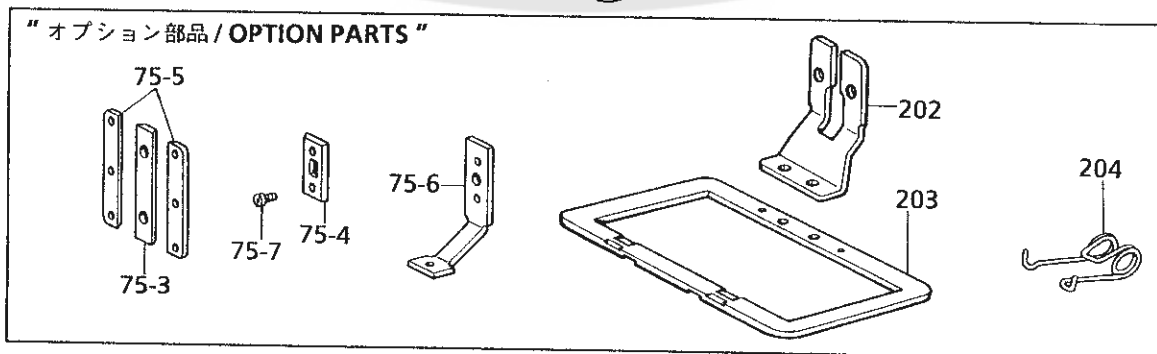
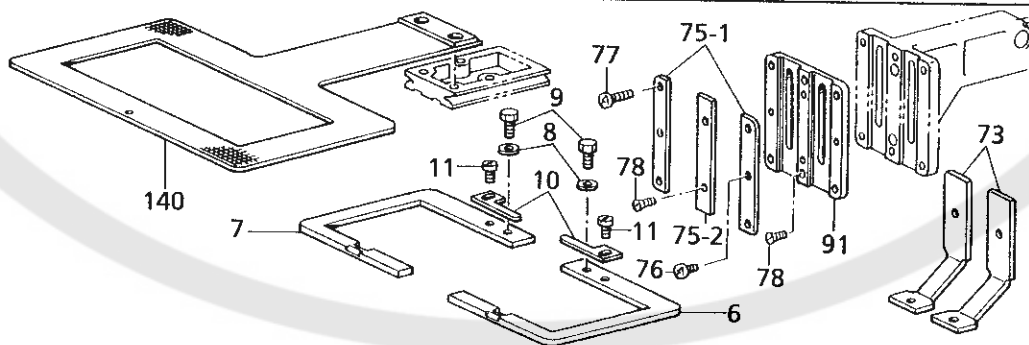
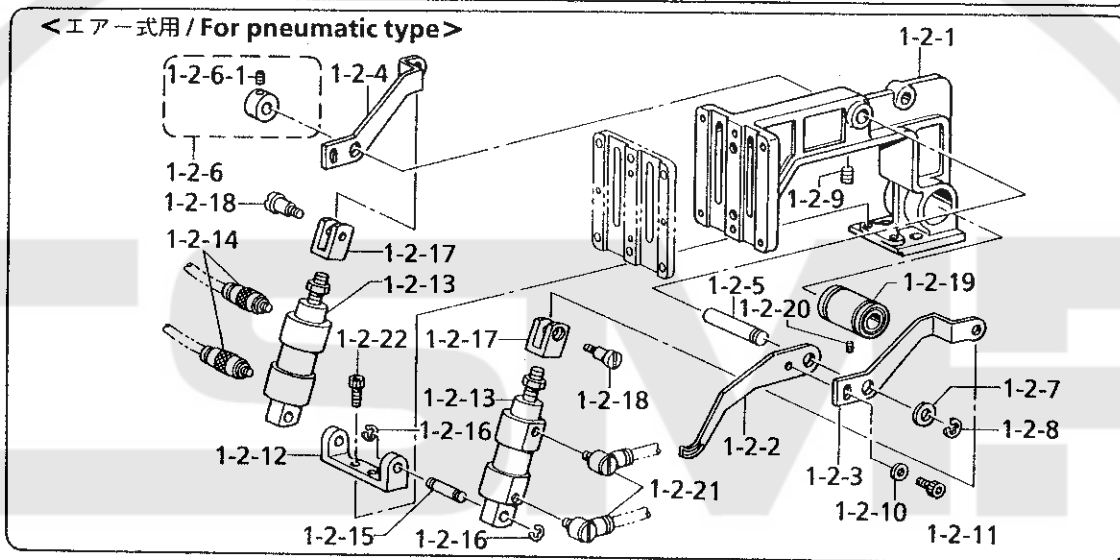
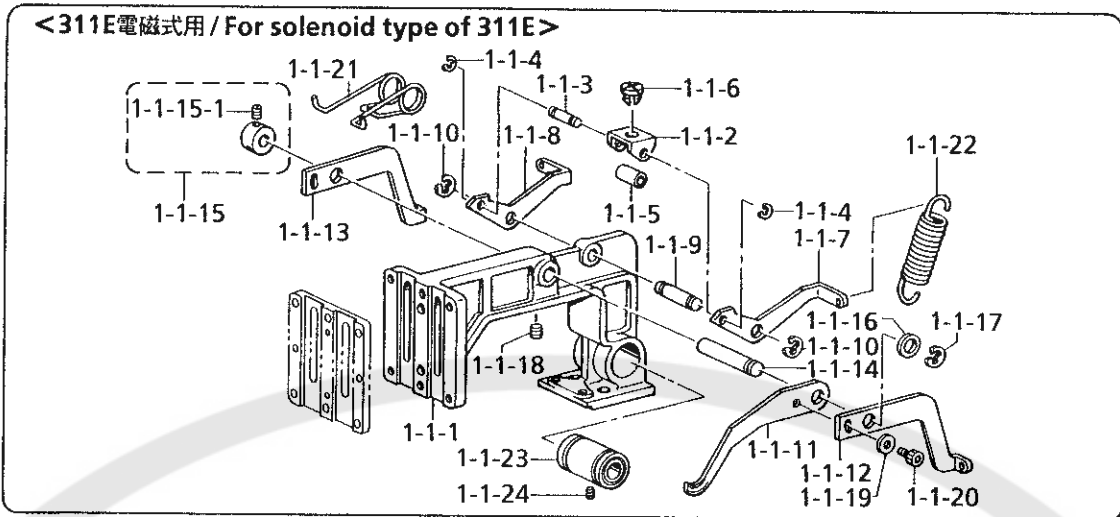
" オプション部品 / OPTION PARTS "



C1. 送り関係 (311E) / Feed mechanism (311E) / Transportvorrichtung (311E)
 / Mécanisme de l'entraînement (311E) / Mecanismo de la alimentación (311E)

REF.NO.	CODE	Q'TY	ヒンメイ	NAME OF PARTS	RM
			<電磁式用>	<For solenoid type>	
1-1	S42760101	1	オサエウデクミ	WORK CLAMP ARM ASSY	
1-1-1	S42761000	1	オサエウデ	WORK CLAMP ARM	
1-1-2	S10047001	1	スライダ-ササエ	SLIDER SUPPOT	
1-1-3	S10048001	1	スライダ-ササエジク	SLIDER SUPPOT SHAFT	
1-1-4	048030342	2	トメワE3	RETAINING RING, E3	
1-1-5	S10049001	1	ササエジクカンザ	SPACER	
1-1-6	S10050000	1	スライダ-	SLIDER	
1-1-7	S42762001	1	オサエアゲレバ- R	WORK CLAMP LIFTER LEVER, R	
1-1-8	S42763001	1	オサエアゲレバ- L	WORK CLAMP LIFTER LEVER, L	
1-1-9	S10053001	1	オサエアゲレバ-ジク	WORK CLAMP LIFTER SHAFT	
1-1-10	048040342	2	トメワE4	RETAINING RING, E4	
1-1-11	S42764001	2	オサエウデレバ- F	WORK CLAMP ARM LEVER, F	
1-1-12	S42765001	1	オサエウデレバ- RR	WORK CLAMP ARM LEVER, RR	
1-1-13	S42766001	1	オサエウデレバ- RL	WORK CLAMP ARM LEVER, RL	
1-1-14	S10058001	1	オサエウデレバ-ジク	WORK CLAMP ARM LEVER SHAFT	
1-1-15	S21775001	1	セットカラ-クミ	SET SCREW COLLAR ASSY	
1-1-15-1	014680422	2	アナトメネジ4.37クボミ	SET SCREW, SOCKET (CP) SM4.37	
1-1-16	143591001	1	スラストリング	THRUST RING	
1-1-17	048050342	1	トメワE5	RETAINING RING, E5	
1-1-18	014760622	1	アナトメネジ5.95	SET SCREW, SOCKET SM5.95	
1-1-19	025040232	2	ヒラザガネチユウ4	WASHER, PLAIN M 4	
1-1-20	018400622	2	アナボルト4X6	BOLT, SOCKET M4X6	
1-1-21	S10059001	1	オサエウデレバ-バネ	SPRING	
1-1-22	S42767001	2	オサエバネ	WORK CLAMP SPRING	
1-1-23	S12004000	1	リニアブツシュ	LINEAR BUSH	
1-1-24	011679312	1	トメネジ3.57ヒラ	SET SCREW, (FT) SM3.57	
			<エア-式用>	<For pneumatic type>	
1-2	S42768101	1	オサエウデクミAIR	WORK CLAMP ARM ASSY, AIR	
1-2-1	S42761000	1	オサエウデ	WORK CLAMP ARM	
1-2-2	S42764001	2	オサエウデレバ- F	WORK CLAMP ARM LEVER, F	
1-2-3	S42769001	1	オサエウデレバ- RR-A	WORK CLAMP ARM LEVER, RR-A	
1-2-4	S42770001	1	オサエウデレバ- RL-A	WORK CLAMP ARM LEVER, RL-A	
1-2-5	S10058001	1	オサエウデレバ-ジク	WORK CLAMP ARM LEVER SHAFT	
1-2-6	S21775001	1	セットカラ-クミ	SET SCREW COLLAR ASSY	
1-2-6-1	014680422	2	アナトメネジ4.37クボミ	SET SCREW, SOCKET (CP) SM4.37	
1-2-7	143591001	1	スラストリング	THRUST RING	
1-2-8	048050342	1	トメワE5	RETAINING RING, E5	
1-2-9	014760622	1	アナトメネジ5.95	SET SCREW, SOCKET SM5.95	
1-2-10	025040232	2	ヒラザガネチユウ4	WASHER, PLAIN M 4	
1-2-11	018400622	2	アナボルト4X6	BOLT, SOCKET M4X6	
1-2-12	S10379001	1	シリンダササエ	CYLINDER SUPPORT	
1-2-13	S42878000	2	エアシリンダ15-18	AIR CYLINDER, 15-18	
1-2-14	S18415101	2	ハーフユニオンQ4M5	HALF UNION, Q4M5	
1-2-15	S03800001	2	クレビスピン	CLEVIS PIN	
1-2-16	048040342	4	トメワE4	RETAINING RING, E4	
1-2-17	S03801101	2	シリンダツギテ	CYLINDER JOINT	
1-2-18	110168001	2	コロジク	ROLLER SHAFT	
1-2-19	S12004000	1	リニアブツシュ	LINEAR BUSH	
1-2-20	011679312	1	トメネジ3.57ヒラ	SET SCREW, (FT) SM3.57	
1-2-21	S41271000	2	エルボM5	ELBOW, M5	
1-2-22	018501222	2	アナボルト5X12	BOLT, SOCKET M5X12	
6	S42772001	1	311オサエR	WORK CLAMP, R 311	
7	S42773001	1	311オサエL	WORK CLAMP, L 311	
8	025680232	2	ヒラザガネチユウ4.37	WASHER, PLAIN M 4.37	

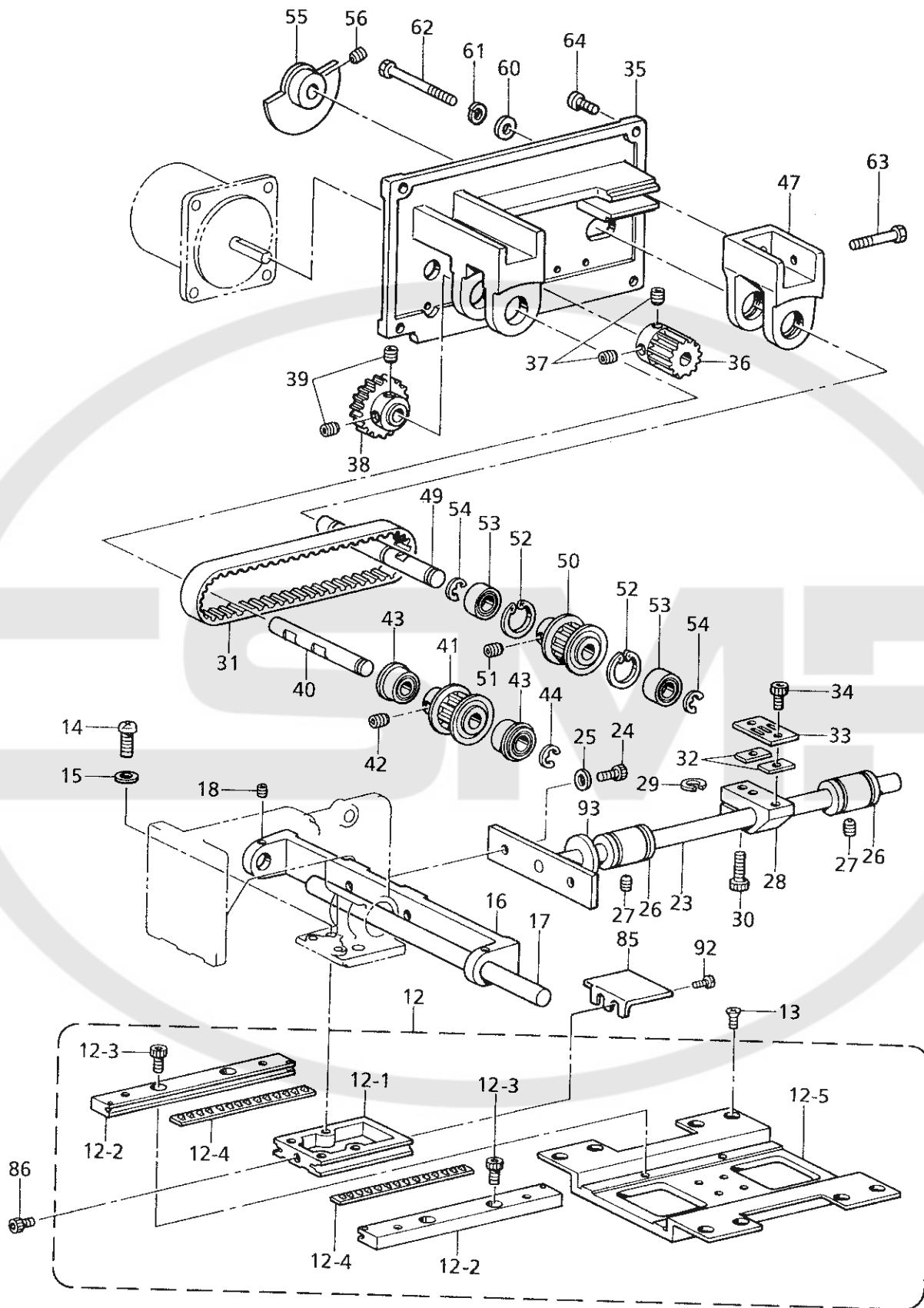
C1. 送り関係 (311E) / Feed mechanism (311E) / Transportvorrichtung (311E)
 / Mécanisme de l'entraînement (311E) / Mecanismo de la alimentación (311E)



C1. 送り関係 (311E) / Feed mechanism (311E) / Transportvorrichtung (311E)
 / Mécanisme de l'entraînement (311E) / Mecanismo de la alimentación (311E)

REF.NO.	CODE	Q'TY	ヒンメイ	NAME OF PARTS	RM
9	153403002	2	ボルト4.37X7	BOLT, SM4.37X7	
10	S10065001	2	イチギメイタ	POSITIONING PLATE	
11	062680512	2	ナベコ437-40X5	SCREW, PAN SM4.37-40X5	
73	S42801001	2	オサエアシSE	WORK CLAMP, SE	
75-1	S42787001	2	オサエアシオサエイタA	WORK CLAMP GUIDE BRACKET, A	
75-2	S42884001	1	オサエアシオサエイタB	WORK CLAMP GUIDE BRACKET, B	
76	062670712	2	ナベコ357-40X7	SCREW, PAN SM3.57-40X7	
77	062671212	4	ナベコ357-40X12	SCREW, PAN SM3.57-40X12	
78	107038003	4	サラネジ3.57	SCREW, FLAT SM3.57	
91	S43677001	1	オサエアシウケイタ	WORK CLAMP SUPPORT PLATE	
140	S42777001	1	<中厚物用> オクリイタ311A t=1.2	<For medium materials> FEED PLATE, 311A t=1.2	
140	S42797001	1	<厚物, 極厚物用> オクリイタ311B t=1.2	<For heavy & extra heavy materials> FEED PLATE, 311B t=1.2	
75-3	S42798001	1	“オプション部品” オサエアシオサエイタ	“OPTION PARTS” WORK CLAMP GUIDE BRACKET	
75-4	S42799001	2	オサエチヨウセツイタ	WORK CLAMP AJUSTING PLATE	
75-5	S42800001	2	オサエスキマチヨウセツイタ	ADJUSTING PLATE	
75-6	S42802001	2	オサエアシSE-OP	WORK CLAMP, SE-OP	
75-7	062670512	4	ナベコ357-40X5	SCREW, PAN SM3.57-40X5	
202	S43986001	1	オサエアシUN	WORK CLAMP, UN	
203	S43987001	1	311オサエUN	WORK CLAMP, 311 UN	
204	S47224001	1	<電磁式用> オサエウデバネUN	<For solenoid type> SPRING, UN	

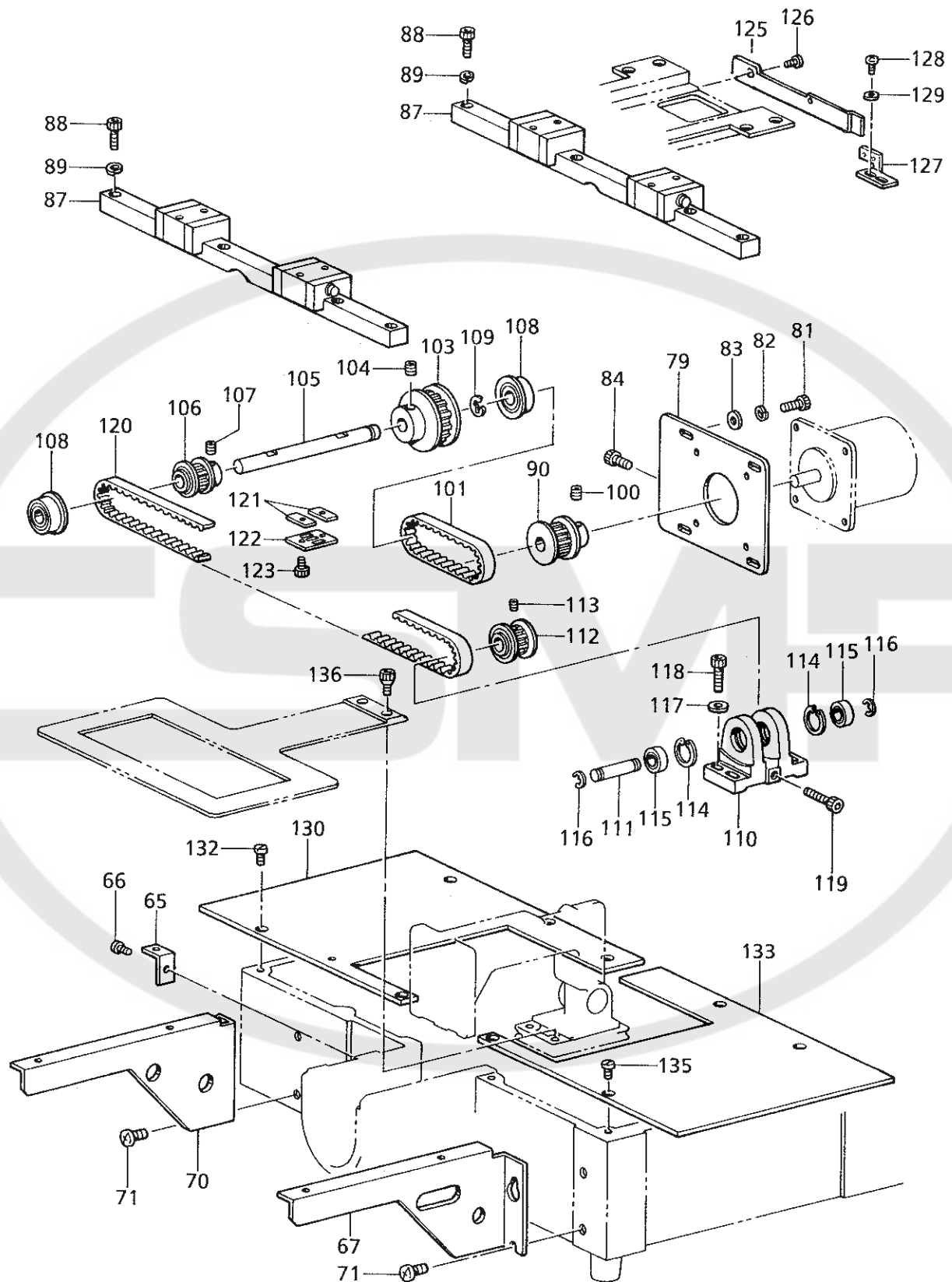
C2. 送り関係 (311E) / Feed mechanism (311E) / Transportvorrichtung (311E)
 / Mécanisme de l'entraînement (311E) / Mecanismo de la alimentación (311E)



C2. 送り関係 (311E) / Feed mechanism (311E) / Transportvorrichtung (311E)
 / Mécanisme de l'entraînement (311E) / Mecanismo de la alimentación (311E)

REF.NO.	CODE	Q'TY	ヒンメイ	NAME OF PARTS	RM
12	S42774101	1	V11オクリダイクミ	Y-AXIS FEED BRACKET ASSY, V11	
12-1	S42816101	1	Yオクリダイ	Y-AXIS FEED BRACKET	
12-2	S10069101	2	Yオクリアンナイクミ	Y-AXIS FEED GUIDE ASSY	
12-3	018680822	4	アナボルト4.37X8	BOLT, SOCKET SM4.37X8	
12-4	S42778000	2	クロスローラ	CROSS ROLLER	
12-5	S42779001	1	オクリダイX	FEED BRACKET, X	
13	004400814	8	+サラコ4X8	SCREW, FLAT M4X8	
14	062761412	2	ナベコ595-28X14	SCREW, PAN SM5.95-28X14	
15	025060132	2	ヒラザガネシヨウ6	WASHER, PLAIN S 6	
16	S42780000	1	311Xオクリジクササエ	X-FEED SHAFT SUPPORT, 311	
17	S42781001	1	311Xオクリジク	X-AXIS FEED SHAFT, 311	
18	014680622	2	アナトメネジ4.37クボミ	SET SCREW, SOCKET (CP) SM4.37	
23	S31567101	1	Yクドウジク	Y-DRIVING SHAFT	
24	018501022	2	アナボルト5X10	BOLT, SOCKET M5X10	
25	025050232	2	ヒラザガネチユウ5	WASHER, PLAIN M 5	
26	S12004000	2	リニアブツシユ	LINEAR BUSH	
27	014680422	2	アナトメネジ4.37クボミ	SET SCREW, SOCKET (CP) SM4.37	
28	S31568000	1	Yクドウジクホルダ	Y-DRIVING SHAFT HOLDER	
29	148782001	1	スペーサ	SPACER	
30	018501622	1	アナボルト5X16	BOLT, SOCKET M5X16	
31	S10077100	1	Yタイミングベルト	Y-TIMING BELT	
32	S10078001	2	Tベルトスペーサ	TIMING BELT SPACER	
33	S10079101	1	ベルトホルダ	VELT HOLDER	
34	018680822	2	アナボルト4.37X8	BOLT, SOCKET SM4.37X8	
35	S42782201	1	YクドウPモータベース	Y-DRIVING PULSE MOTOR BASE	
36	S42783000	1	クドウギヤ20	DRIVING GEAR, 20	
37	014760622	2	アナトメネジ5.95	SET SCREW, SOCKET SM5.95	
38	S42784001	1	アイドルギヤ32	IDLE GEAR, 32	
39	014760622	2	アナトメネジ5.95	SET SCREW, SOCKET SM5.95	
40	S10083001	1	YプーリジクA	Y-PULLEY SHAFT, A	
41	S27844101	1	タイミングプーリア	TIMING PULLEY, A	
42	014770622	2	アナトメネジ6.35クボミ	SET SCREW, SOCKET (CP) SM6.35	
43	070688850	2	タマジクウケ688ZZNR	BALL BEARING, 688ZZNR	
44	048060342	1	トメワE6	RETAINING RING, E6	
47	S35722000	1	YクドウPモータブラケット	Y-DRIVING PULSE MOTOR BRACKET	
49	S35723101	1	YプーリジクB	Y-PULLEY SHAFT, B	
50	S27844101	1	タイミングプーリア	TIMING PULLEY, A	
51	014770622	2	アナトメネジ6.35クボミ	SET SCREW, SOCKET (CP) SM6.35	
52	048160242	2	トメワアナヨウC16	RETAINING RING, C16	
53	530138001	2	マイクロベアリング8	MICRO BEARING, 8	
54	048060342	2	トメワE6	RETAINING RING, E6	
55	S42785001	1	Yゲンテンドグ	HOME POSITION DOG, Y	
56	014760622	1	アナトメネジ5.95	SET SCREW, SOCKET SM5.95	
60	025050232	2	ヒラザガネチユウ5	WASHER, PLAIN M 5	
61	028050242	2	バネザガネ2-5	WASHER, SPRING 2-5	
62	018505022	2	アナボルト5X50	BOLT, SOCKET M5X50	
63	018503022	1	アナボルト5X30	BOLT, SOCKET M5X30	
64	062711212	4	ナベコ476-32X12	SCREW, PAN SM4.76-32X12	
85	S10140109	1	YオクリダイカバーA	Y-AXIS FEED BRACKET COVER, A	
86	018680822	1	アナボルト4.37X8	BOLT, SOCKET SM4.37X8	
92	106629002	2	シメネジ4.37	SCREW, SM4.37	
93	S43831000	1	Yジクストツバゴム	STOPPER RUBBER	

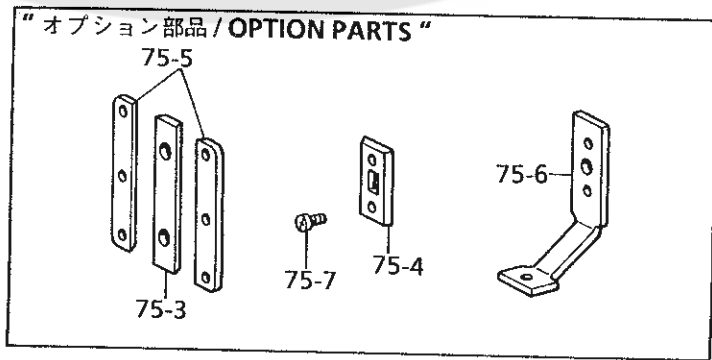
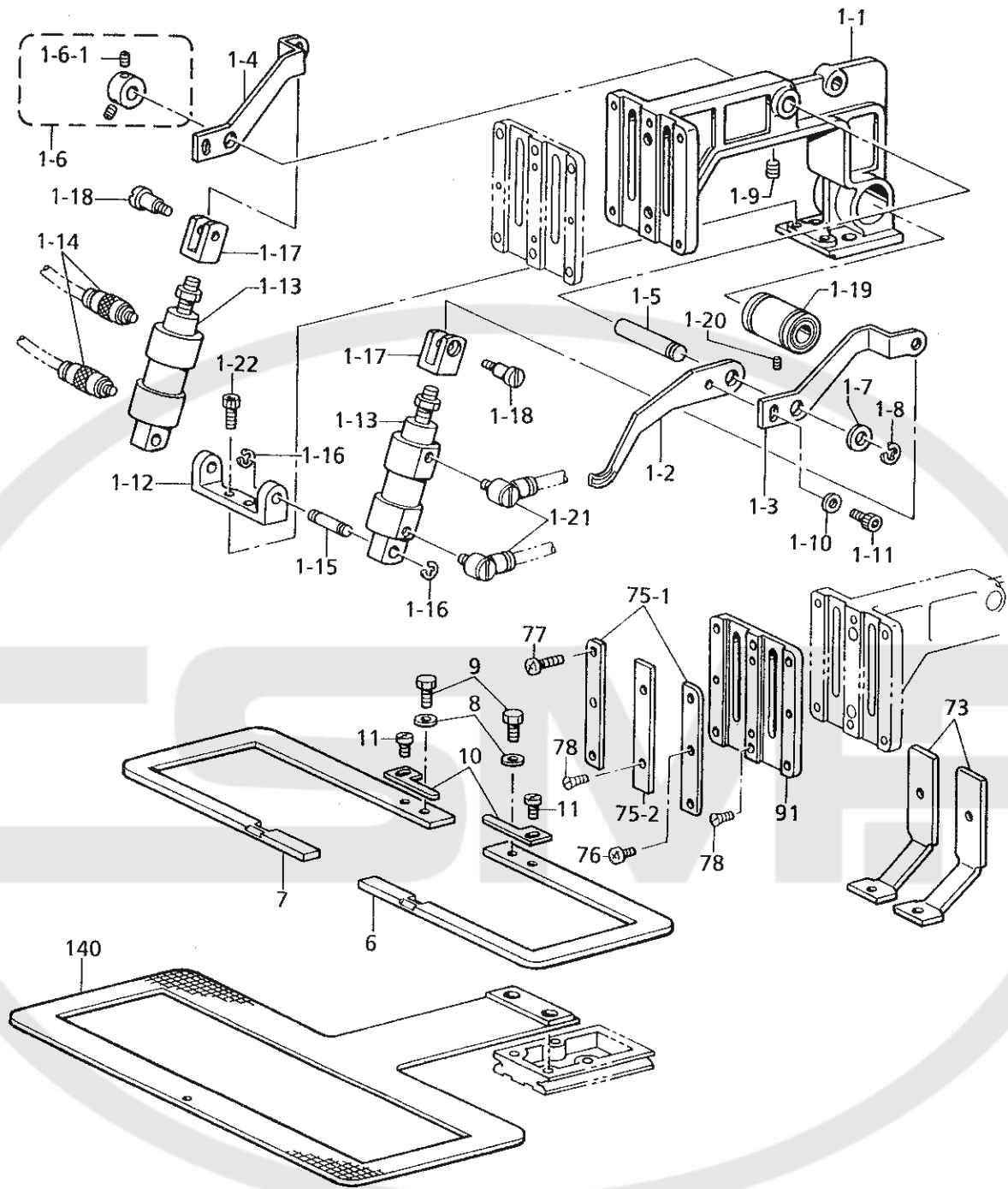
C3 . 送り関係 (311E) / Feed mechanism (311E) / Transportvorrichtung (311E)
 / Mécanisme de l'entraînement (311E) / Mecanismo de la alimentación (311E)



C3. 送り関係 (311E) / Feed mechanism (311E) / Transportvorrichtung (311E)
 / Mécanisme de l'entraînement (311E) / Mecanismo de la alimentación (311E)

REF.NO.	CODE	Q'TY	ヒンメイ	NAME OF PARTS	RM
65	S10091101	2	ハリイタホジヨイタササエ	AUXILIARY PLATE SUPPORT	
66	062680812	2	ナベコ437-40X8	SCREW, PAN SM4.37-40X8	
67	S02444101	1	ホジヨイタササエR	SUPPORT PLATE GUIDE, R	
70	S02873001	1	ホジヨイタササエL	SUPPORT PLATE GUIDE, L	
71	062761012	4	ナベコ595-28X10	SCREW, PAN SM5.95-28X10	
79	S42817001	1	Xパルスモータトリツケイタ	X-PULSE MOTOR SETTING PLATE	
81	018501222	4	アナボルト5X12	BOLT, SOCKET M5X12	
82	028050242	4	バネザガネ2-5	WASHER, SPRING 2-5	
83	025050232	4	ヒラザガネチユウ5	WASHER, PLAIN M 5	
84	018501422	1	アナボルト5X14	BOLT, SOCKET M5X14	
87	S42788000	2	リニアガイド311	LINER GUIDE, 311	
88	018401636	11	アナボルト4X16	BOLT, SOCKET M4X16	
89	028040246	11	バネザガネ2-4	WASHER, SPRING 2-4	
90	S42789001	1	Xタイミングプーリア311	X-TIMING PULLEY, A 311	
100	014770622	2	アナトメネジ6.35クボミ	SET SCREW, SOCKET (CP) SM6.35	
101	S42790000	1	XタイミングベルトA311	X-TIMING BELT, A 311	
103	S42791001	1	XタイミングプーリアB311	X-TIMING PULLEY, B 311	
104	014770622	2	アナトメネジ6.35クボミ	SET SCREW, SOCKET (CP) SM6.35	
105	S42792001	1	Xタイミングプーリジク	X-TIMING PULLEY SHAFT	
106	S27844101	1	タイミングプーリア	TIMING PULLEY, A	
107	014770622	2	アナトメネジ6.35クボミ	SET SCREW, SOCKET (CP) SM6.35	
108	070688850	2	タマジクウケ688ZZNR	BALL BEARING, 688ZZNR	
109	048060342	1	トメワE6	RETAINING RING, E6	
110	S10133000	1	XプーリダイB	X-PULLEY BASE, B	
111	S10134001	1	XプーリジクB	X-PULLEY SHAFT, B	
112	S10087101	1	タイミングプーリアB	TIMING PULLEY, B	
113	014400522	2	アナクボミ4X5	SET SCREW, SOCKET (CP) M4X5	
114	048160242	2	トメワアナヨウC16	RETAINING RING, C16	
115	530138001	2	マイクロベアリング8	MICRO BEARING, 8	
116	048060342	2	トメワE6	RETAINING RING, E6	
117	025050232	4	ヒラザガネチユウ5	WASHER, PLAIN M 5	
118	018501622	4	アナボルト5X16	BOLT, SOCKET M5X16	
119	018502522	1	アナボルト5X25	BOLT, SOCKET M5X25	
120	S42793000	1	XタイミングベルトB311	X-TIMING BELT, B 311	
121	S10078001	2	Tベルトスペーサ	TIMING BELT SPACER	
122	S10079101	1	ベルトホルダ	VELT HOLDER	
123	018680822	2	アナボルト4.37X8	BOLT, SOCKET SM4.37X8	
125	S42795101	1	Xゲンテンドグ	HOME POSITION DOG, X	
126	062300412	2	ナベコ3X4	SCREW, PAN M3X4	
127	S42796001	1	Xセンサートリツケイタ	X-SENSOR SETTING PLATE	
128	062400812	2	ナベコ4X8	SCREW, PAN M4X8	
129	025040232	2	ヒラザガネチユウ4	WASHER, PLAIN M 4	
130	S42775001	1	XYオクリダイカバーL	X-Y FEED BRACKET COVER, L	
132	106629002	4	シメネジ4.37	SCREW, SM4.37	
133	S42776001	1	XYオクリダイカバーR	X-Y FEED BRACKET COVER, R	
135	106629002	4	シメネジ4.37	SCREW, SM4.37	
136	S10352101	2	オクリイタシメネジ	SCREW	

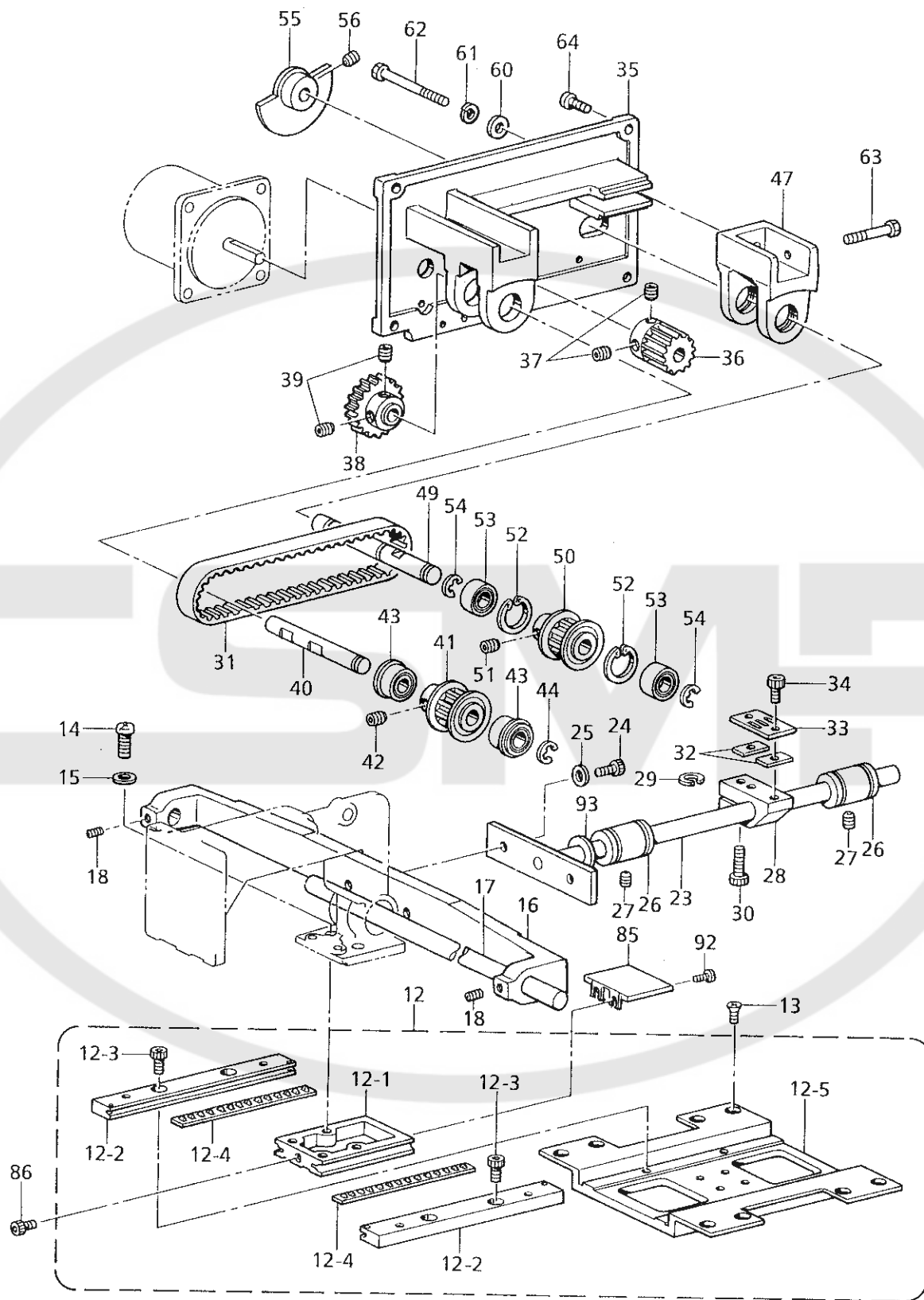
C4. 送り関係 (311EL) / Feed mechanism (311EL) / Transportvorrichtung (311EL)
 / Mécanisme de l'entraînement (311EL) / Mecanismo de la alimentación (311EL)



C4. 送り関係 (311EL) / Feed mechanism (311EL) / Transportvorrichtung (311EL)
 / Mécanisme de l'entraînement (311EL) / Mecanismo de la alimentación (311EL)

REF.NO.	CODE	Q'TY	ヒンメイ	NAME OF PARTS	RM
1	S42768101	1	オサエウデクミAIR	WORK CLAMP ARM ASSY, AIR	
1-1	S42761000	1	オサエウデ	WORK CLAMP ARM	
1-2	S42764001	2	オサエウデレバーF	WORK CLAMP ARM LEVER, F	
1-3	S42769001	1	オサエウデレバーRR-A	WORK CLAMP ARM LEVER, RR-A	
1-4	S42770001	1	オサエウデレバーRL-A	WORK CLAMP ARM LEVER, RL-A	
1-5	S10058001	1	オサエウデレバージク	WORK CLAMP ARM LEVER SHAFT	
1-6	S21775001	1	セツトカラークミ	SET SCREW COLLAR ASSY	
1-6-1	014680422	2	アナトメネジ4.37クボミ	SET SCREW, SOCKET (CP) SM4.37	
1-7	143591001	1	スラストリング	THRUST RING	
1-8	048050342	1	トメワE5	RETAINING RING, E5	
1-9	014760622	1	アナトメネジ5.95	SET SCREW, SOCKET SM5.95	
1-10	025040232	2	ヒラザガネチユウ4	WASHER, PLAIN M 4	
1-11	018400622	2	アナボルト4X6	BOLT, SOCKET M4X6	
1-12	S10379001	1	シリンダササエ	CYLINDER SUPPORT	
1-13	S42878000	2	エアシリンダ15-18	AIR CYLINDER, 15-18	
1-14	S18415101	2	ハーフユニオンQ4M5	HALF UNION, Q4M5	
1-15	S03800001	2	クレビスピン	CLEVIS PIN	
1-16	048040342	4	トメワE4	RETAINING RING, E4	
1-17	S03801101	2	シリンダツギテ	CYLINDER JOINT	
1-18	110168001	2	コロジク	ROLLER SHAFT	
1-19	S12004000	1	リニアブツシユ	LINEAR BUSH	
1-20	011679312	1	トメネジ3.57ヒラ	SET SCREW, (FT) SM3.57	
1-21	S41271000	2	エルボM5	ELBOW, M5	
1-22	018501222	2	アナボルト5X12	BOLT, SOCKET M5X12	
6	S44614001	1	311LオサエR	WORK CLAMP, R 311L	
7	S44613001	1	311LオサエL	WORK CLAMP, L 311L	
8	025680232	2	ヒラザガネチユウ4.37	WASHER, PLAIN M 4.37	
9	153403002	2	ボルト4.37X7	BOLT, SM4.37X7	
10	S10065001	2	イチギメイタ	POSITIONING PLATE	
11	062680512	2	ナベコ437-40X5	SCREW, PAN SM4.37-40X5	
73	S42801001	2	オサエアシSE	WORK CLAMP, SE	
75-1	S42787001	2	オサエアシオサエイタA	WORK CLAMP GUIDE BRACKET, A	
75-2	S42884001	1	オサエアシオサエイタB	WORK CLAMP GUIDE BRACKET, B	
76	062670712	2	ナベコ357-40X7	SCREW, PAN SM3.57-40X7	
77	062671212	4	ナベコ357-40X12	SCREW, PAN SM3.57-40X12	
78	107038003	4	サラネジ3.57	SCREW, FLAT SM3.57	
91	S43677001	1	オサエアシウケイタ	WORK CLAMP SUPPORT PLATE	
140	S44622001	1	オクリイタ311LB	FEED PLATE, B 311L	
75-3	S42798001	1	オサエアシオサエイタ	WORK CLAMP GUIDE BRACKET	
75-4	S42799001	2	オサエチヨウセツイタ	WORK CLAMP AJUSTING PLATE	
75-5	S42800001	2	オサエスキマチヨウセツイタ	ADJUSTING PLATE	
75-6	S42802001	2	オサエアシSE-OP	WORK CLAMP, SE-OP	
75-7	062670512	4	ナベコ357-40X5	SCREW, PAN SM3.57-40X5	
140	S44621001	1	＜中厚物＞ オクリイタ311LA	＜For medium materials＞ FEED PLATE, A 311L	

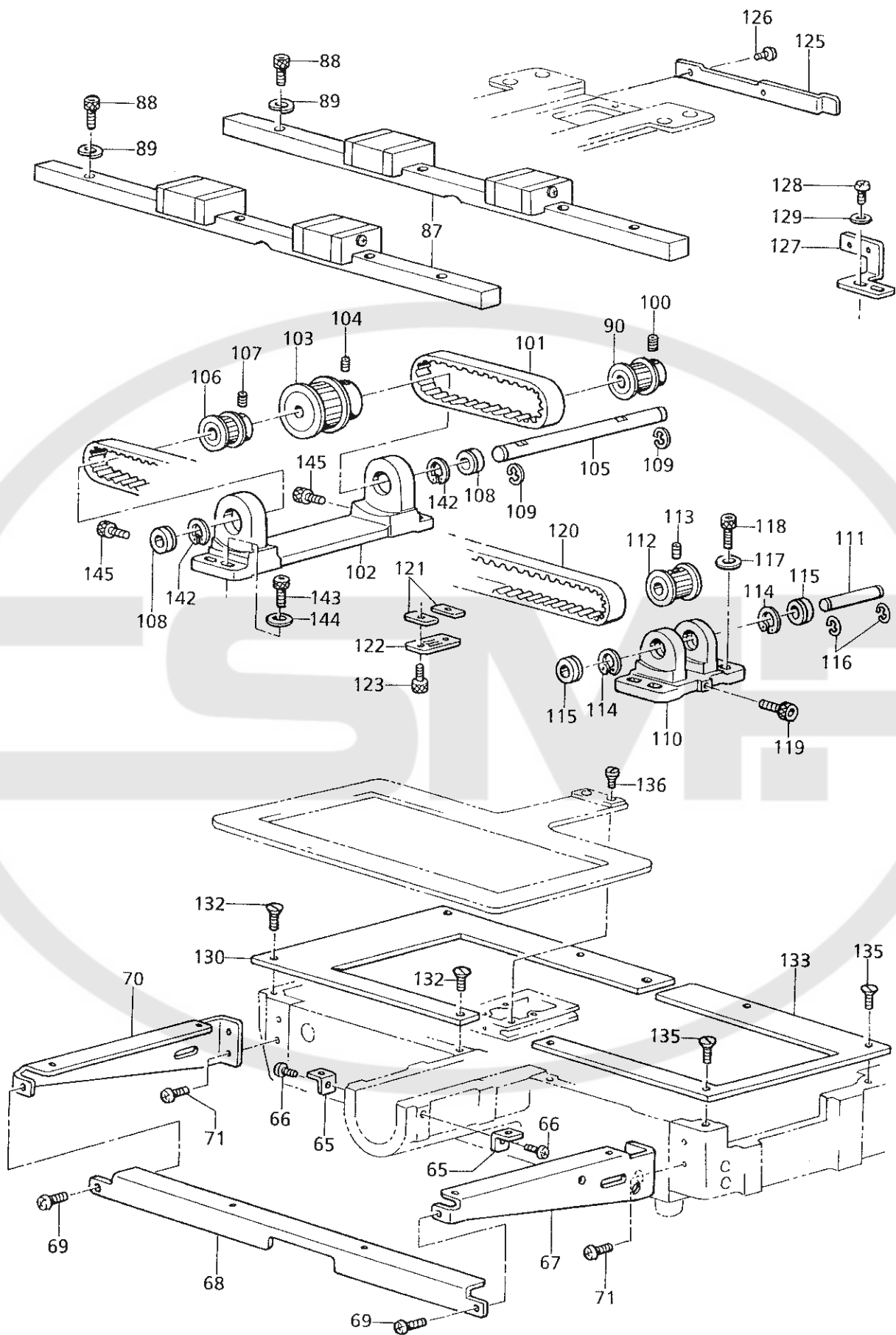
C5. 送り関係 (311EL) / Feed mechanism (311EL) / Transportvorrichtung (311EL)
 / Mécanisme de l'entraînement (311EL) / Mecanismo de la alimentación (311EL)



C5. 送り関係 (311EL) / Feed mechanism (311EL) / Transportvorrichtung (311EL)
 / Mécanisme de l'entraînement (311EL) / Mecanismo de la alimentación (311EL)

REF.NO.	CODE	Q'TY	ヒンメイ	NAME OF PARTS	RM
12	S42774101	1	V11オクリダイクミ	Y-AXIS FEED BRACKET ASSY, V11	
12-1	S42816101	1	Yオクリダイ	Y-AXIS FEED BRACKET	
12-2	S10069101	2	Yオクリアンナイクミ	Y-AXIS FEED GUIDE ASSY	
12-3	018680822	4	アナボルト4.37X8	BOLT, SOCKET SM4.37X8	
12-4	S42778000	2	クロスローラ	CROSS ROLLER	
12-5	S42779001	1	オクリダイX	FEED BRACKET, X	
13	004400814	8	+サラコ4X8	SCREW, FLAT M4X8	
14	062761412	2	ナベコ595-28X14	SCREW, PAN SM5.95-28X14	
15	025060132	2	ヒラザガネシヨウ6	WASHER, PLAIN S 6	
16	S44615000	1	311LXオクリジクササエ	X-FEED SHAFT SUPPORT, 311L	
17	S44616001	1	311LXオクリジク	X-AXIS FEED SHAFT, 311L	
18	014760622	2	アナトメネジ5.95	SET SCREW, SOCKET SM5.95	
23	S31567101	1	Yクドウジク	Y-DRIVING SHAFT	
24	018501022	2	アナボルト5X10	BOLT, SOCKET M5X10	
25	025050232	2	ヒラザガネチユウ5	WASHER, PLAIN M 5	
26	S12004000	2	リニアブツシユ	LINEAR BUSH	
27	014680422	2	アナトメネジ4.37クボミ	SET SCREW, SOCKET (CP) SM4.37	
28	S31568000	1	Yクドウジクホルダ	Y-DRIVING SHAFT HOLDER	
29	148782001	1	スペーサ	SPACER	
30	018501622	1	アナボルト5X16	BOLT, SOCKET M5X16	
31	S10077100	1	Yタイミングベルト	Y-TIMING BELT	
32	S10078001	2	Tベルトスペーサ	TIMING BELT SPACER	
33	S10079101	1	ベルトホルダ	VELT HOLDER	
34	018680822	2	アナボルト4.37X8	BOLT, SOCKET SM4.37X8	
35	S42782201	1	YクドウPモータベース	Y-DRIVING PULSE MOTOR BASE	
36	S42783000	1	クドウギヤ20	DRIVING GEAR, 20	
37	014760622	2	アナトメネジ5.95	SET SCREW, SOCKET SM5.95	
38	S42784001	1	アイドルギヤ32	IDLE GEAR, 32	
39	014760622	2	アナトメネジ5.95	SET SCREW, SOCKET SM5.95	
40	S10083001	1	YプーリジクA	Y-PULLEY SHAFT, A	
41	S27844101	1	タイミングプーリア	TIMING PULLEY, A	
42	014770622	2	アナトメネジ6.35クボミ	SET SCREW, SOCKET (CP) SM6.35	
43	070688850	2	タマジクウケ688ZZNR	BALL BEARING, 688ZZNR	
44	048060342	1	トメワE6	RETAINING RING, E6	
47	S35722000	1	YクドウPモータブラケット	Y-DRIVING PULSE MOTOR BRACKET	
49	S35723101	1	YプーリジクB	Y-PULLEY SHAFT, B	
50	S27844101	1	タイミングプーリア	TIMING PULLEY, A	
51	014770622	2	アナトメネジ6.35クボミ	SET SCREW, SOCKET (CP) SM6.35	
52	048160242	2	トメワアナヨウC16	RETAINING RING, C16	
53	530138001	2	マイクロベアリング8	MICRO BEARING, 8	
54	048060342	2	トメワE6	RETAINING RING, E6	
55	S42785001	1	Yゲンテンドグ	HOME POSITION DOG, Y	
56	014760622	1	アナトメネジ5.95	SET SCREW, SOCKET SM5.95	
60	025050232	2	ヒラザガネチユウ5	WASHER, PLAIN M 5	
61	028050242	2	バネザガネ2-5	WASHER, SPRING 2-5	
62	018505022	2	アナボルト5X50	BOLT, SOCKET M5X50	
63	018503022	1	アナボルト5X30	BOLT, SOCKET M5X30	
64	062711212	4	ナベコ476-32X12	SCREW, PAN SM4.76-32X12	
85	S10140109	1	YオクリダイカバーA	Y-AXIS FEED BRACKET COVER, A	
86	018680822	1	アナボルト4.37X8	BOLT, SOCKET SM4.37X8	
92	106629002	2	シメネジ4.37	SCREW, SM4.37	
93	S44627000	1	YジクストツパゴムL	Y-AXIS STOPPER RUBBER, L	

C6. 送り関係 (311EL) / Feed mechanism (311EL) / Transportvorrichtung (311EL)
 / Mécanisme de l'entraînement (311EL) / Mecanismo de la alimentación (311EL)

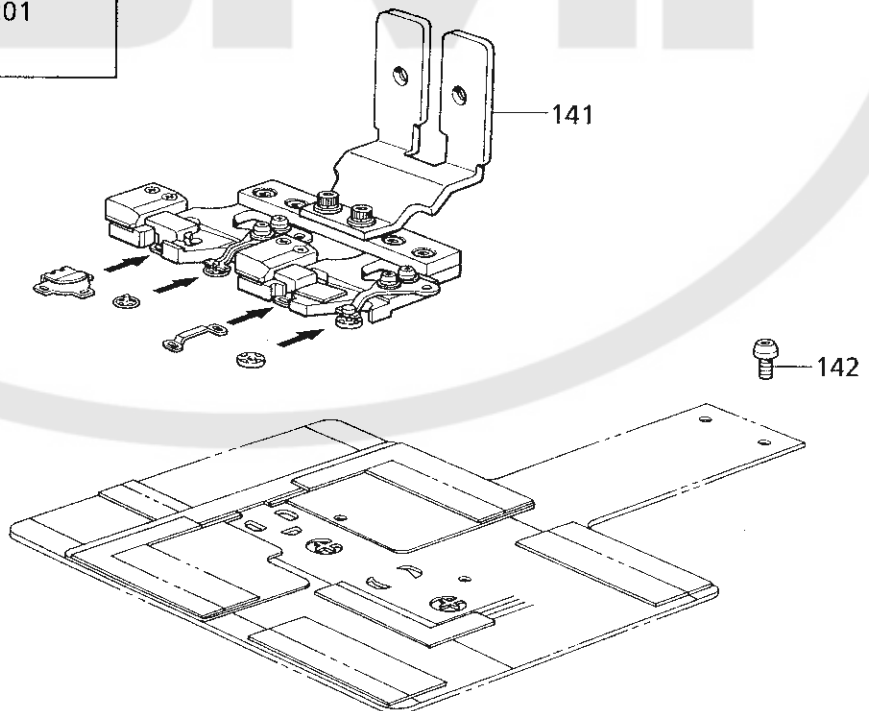
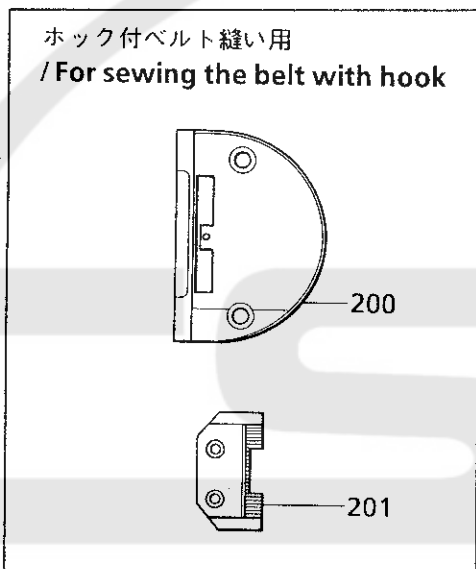


C6. 送り関係 (311EL) / Feed mechanism (311EL) / Transportvorrichtung (311EL)
 / Mécanisme de l'entraînement (311EL) / Mecanismo de la alimentación (311EL)

REF.NO.	CODE	Q'TY	ヒンメイ	NAME OF PARTS	RM
65	S10091101	2	ハリイタホジヨイタササエ	AUXILIARY PLATE SUPPORT	
66	062680812	2	ナベコ437-40X8	SCREW, PAN SM4.37-40X8	
67	S44618001	1	ハリイタホジヨイタササエR	AUXILIARY PLATE SUPPORT, R	
68	S44757001	1	ホジヨイタササエM	SUPPORT PLATE GUIDE, M	
69	062680812	2	ナベコ437-40X8	SCREW, PAN SM4.37-40X8	
70	S44617001	1	ハリイタホジヨイタササエL	AUXILIARY PLATE SUPPORT, L	
71	062761012	4	ナベコ595-28X10	SCREW, PAN SM5.95-28X10	
87	S44623000	2	リニアガイド311L	LINER GUIDE, 311L	
88	018401636	11	アナボルト4X16	BOLT, SOCKET M4X16	
89	028040246	11	バネザガネ2-4	WASHER, SPRING 2-4	
90	S42789001	1	Xタイミングプーリア311	X-TIMING PULLEY, A 311	
100	014770622	2	アナトメネジ6.35クボミ	SET SCREW, SOCKET (CP) SM6.35	
101	S44456000	1	XタイミングベルトA326	X-TIMING BELT, A 326	
102	S44457000	1	Xプーリダイヤル	X-PULLEY BRACKET, L	
103	S44458001	1	XタイミングプーリB326	X-TIMING PULLEY, B 326	
104	014770622	2	アナトメネジ6.35クボミ	SET SCREW, SOCKET (CP) SM6.35	
105	S44459001	1	Xタイミングプーリジク	X-TIMING PULLEY SHAFT	
106	S17885101	1	タイミングプーリア	TIMING PULLEY, A	
107	014770622	2	アナトメネジ6.35クボミ	SET SCREW, SOCKET (CP) SM6.35	
108	530138001	2	マイクロベアリング8	MICRO BEARING, 8	
109	048060342	2	トメワE6	RETAINING RING, E6	
110	S17886100	1	Xプーリダイヤル	X-PULLEY BRACKET, R	
111	S17887001	1	XプーリジクR	X-PULLEY SHAFT, R	
112	S17888001	1	タイミングプーリB	TIMING PULLEY, B	
113	014710522	2	アナトメネジ4.76クボミ	SET SCREW, SOCKET (CP) SM4.76	
114	048160242	2	トメワアナヨウC16	RETAINING RING, C16	
115	530138001	2	マイクロベアリング8	MICRO BEARING, 8	
116	048060342	2	トメワE6	RETAINING RING, E6	
117	025050232	4	ヒラザガネチユウ5	WASHER, PLAIN M 5	
118	018501622	4	アナボルト5X16	BOLT, SOCKET M5X16	
119	018501622	1	アナボルト5X16	BOLT, SOCKET M5X16	
120	S44624000	1	XタイミングベルトB311	X-TIMING BELT, B 311L	
121	S10078001	2	Tベルトスペーサ	TIMING BELT SPACER	
122	S17890001	1	ベルトホルダ	BELT HOLDER	
123	018680822	2	アナボルト4.37X8	BOLT, SOCKET SM4.37X8	
125	S42795101	1	Xゲンテンドグ	HOME POSITION DOG, X	
126	062300412	2	ナベコ3X4	SCREW, PAN M3X4	
127	S42796001	1	Xセンサートリツケイタ	X-SENSOR SETTING PLATE	
128	062400812	2	ナベコM4X8	SCREW, PAN M4X8	
129	025040232	2	ヒラザガネチユウ4	WASHER, PLAIN M 4	
130	S44619001	1	XYオクリダイカバール	X-Y FEED BRACKET COVER, L	
132	107272002	4	サラネジ4.37	SCREW, FLAT SM4.37	
133	S44620001	1	XYオクリダイカバール	X-Y FEED BRACKET COVER, R	
135	107272002	4	サラネジ4.37	SCREW, FLAT SM4.37	
136	S10352101	2	オクリイタシメネジ	SCREW	
142	048160242	2	トメワアナヨウC16	RETAINING RING, C16	
143	018501622	4	アナボルト5X16	BOLT, SOCKET M5X16	
144	025050232	4	ヒラザガネチユウ5	WASHER, PLAIN M 5	
145	018501422	2	アナボルト5X14	BOLT, SOCKET M5X14	

C7. 送り関係 (オプション部品) / Feed mechanism (Option parts) / Transportvorrichtung (Sonderzubehör)
 / Mécanisme de l'entraînement (Pièces en option) / Mecanismo de la alimentación (Piezas opcionales)

	M-508K	M-520K	M-525K	M-533K	M-528K
ホック寸法 Hook size (mm)					
スナップ寸法 Snap size (mm)	OM $\varnothing 7.6$, $\varnothing 8.6$ 				



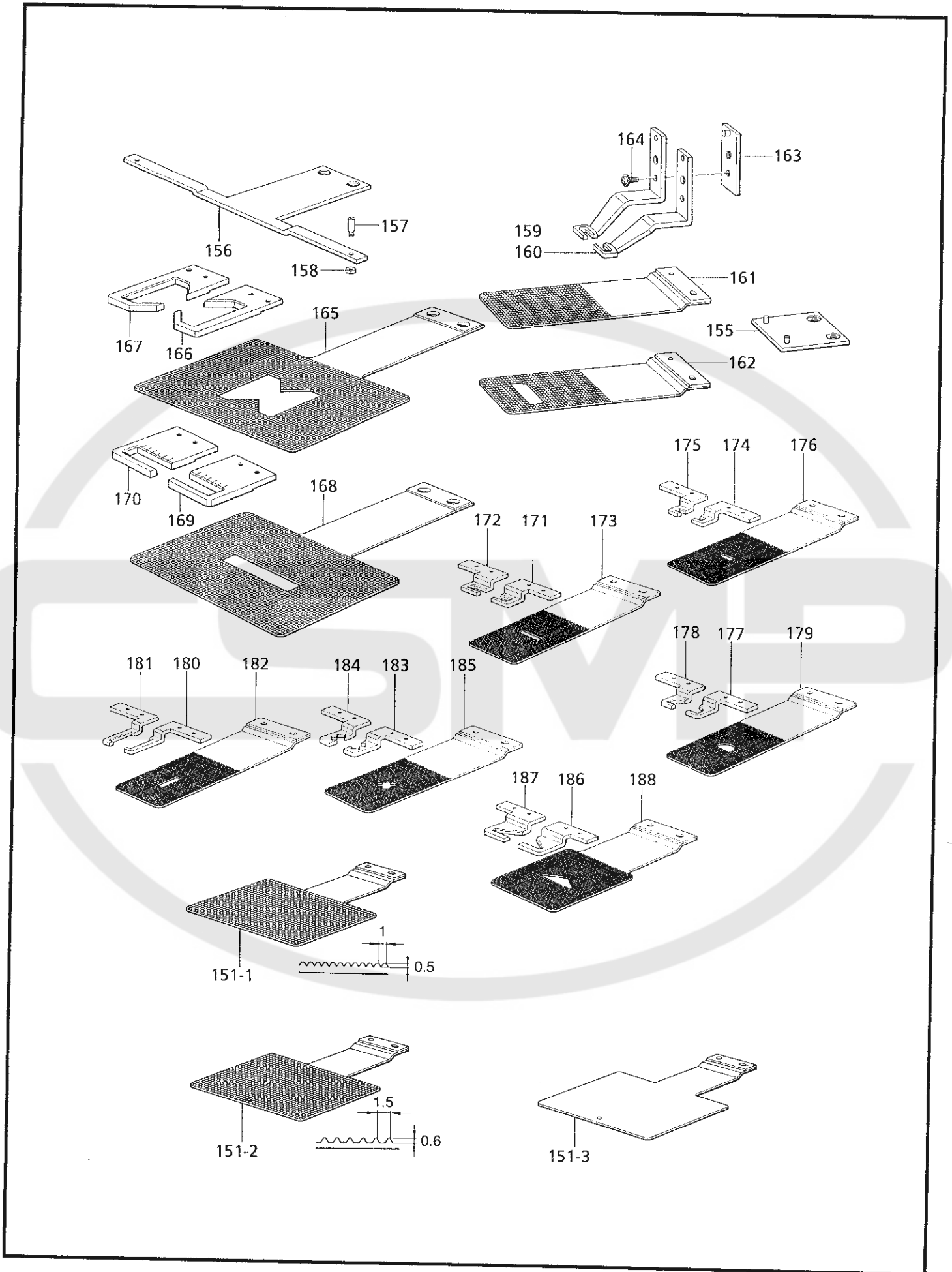
C7 . 送り関係 (オプション部品) / Feed mechanism (Option parts) / Transportvorrichtung (Sonderzubehör)
 / Mécanisme de l'entraînement (Pièces en option) / Mecanismo de la alimentación (Piezas opcionales)

REF.NO.	CODE	Q'TY	ヒンメイ	NAME OF PARTS	RM
141	S42804001	1	"スナップ, ホック付用" <M-508K用> オサエS.Hソウクミ	"For attaching the snapp & hook" <For M-508K> WORK CLAMP SET, S.H	※
141	S42807001	1	<M-528K用> オサエS.Hソウクミ	<For M-528K> WORK CLAMP SET, S.H	※
141	S42809001	1	<M-520K用> オサエS.Hソウクミ	<For M-520K> WORK CLAMP SET, S.H	※
141	S42811001	1	<M-525K用> オサエS.Hソウクミ	<For M-525K> WORK CLAMP SET, S.H	※
141	S42813001	1	<M-533K用> オサエS.Hソウクミ	<For M-533K> WORK CLAMP SET, S.H	※
142	153057002	2	オクリイタシメネジ	SCREW, BUTTON HEAD SM4.37	※
200 201	S13099001 S13100001	1 1	<ホック付ベルト縫い用> ハリイタH オクリバH	<For sewing the belt with hook> NEEDLE PLATE, H FEED DOG, H	

151-V11-202

- ☆ RM欄に※が付いている部品は、精密な組立て調整がして有りますので絶対に分解しないで下さい。
- ☆ Parts which have an asterisk (※) in the RM colum are parts which have been assembled and adiusted to high precisions. These parts should never be disassembled.
- ☆ Die in der Kolonne RM mit einem Asteriskus (※) bezeichneten Teile sind mit hoher präzision zusammengebaut und eigestellt worden. Aus diesem Grunde dürfen diese Teile niemals zerlegt werden.
- ☆ Les pièces désignées par un astérisque (※) dans la colonne RM sont des pièces qui ont été assemblées et réglées avec une grande précision. Il ne faut en aucun cas déposer ces pièces.
- ☆ Laspartes que tienen un asterisco (※) en la columna RM son las partes que han sido armadas y ajustadas a alta precisión. Estas partes nunca deberán ser desarmadas.

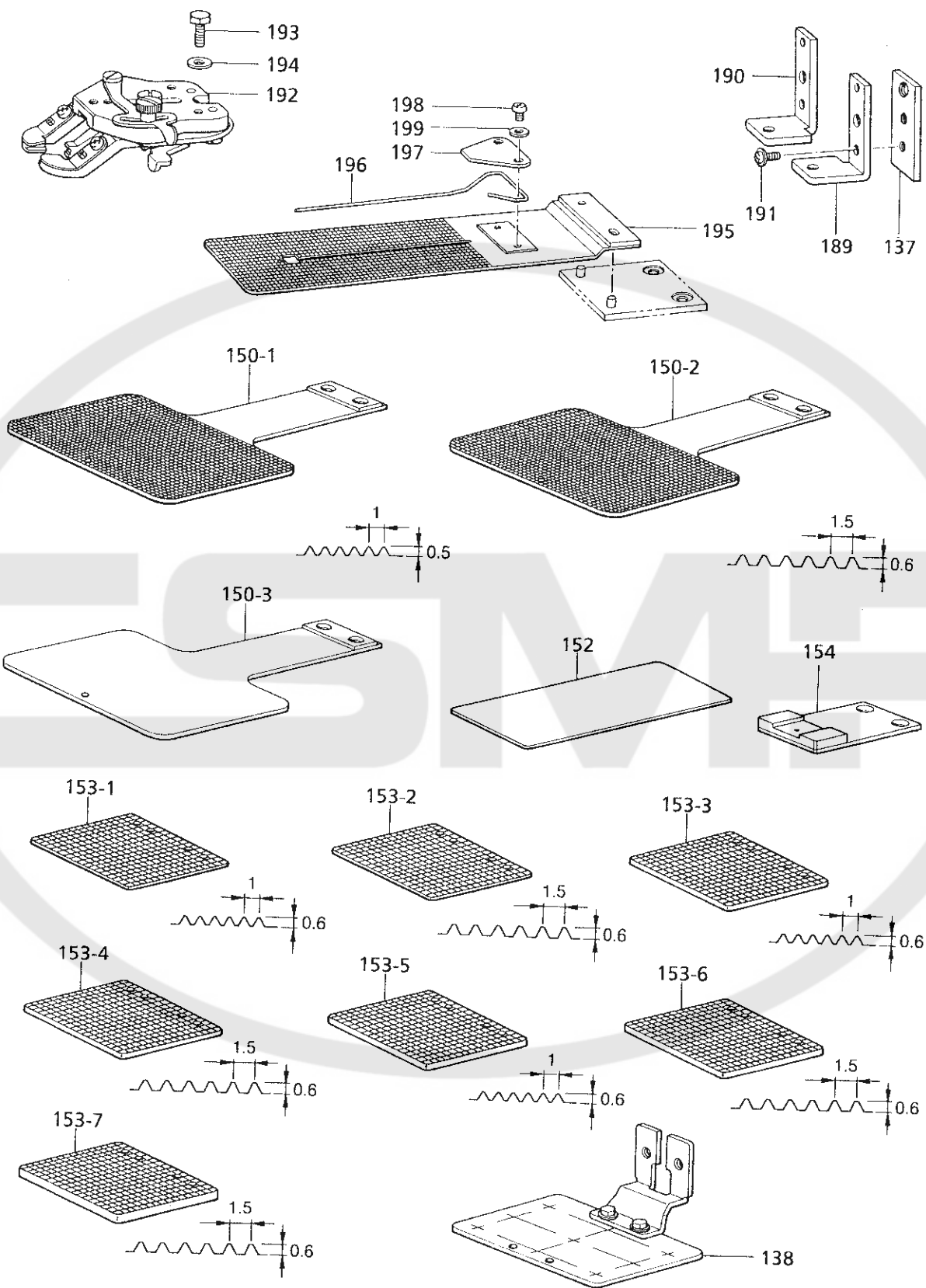
C8. 送り関係 (オプション部品) / Feed mechanism (Option parts) / Transportvorrichtung (Sonderzubehör)
 / Mécanisme de l'entraînement (Pièces en option) / Mecanismo de la alimentación (Piezas opcionales)



C8. 送り関係 (オプション部品) / Feed mechanism (Option parts) / Transportvorrichtung (Sonderzubehör)
 / Mécanisme de l'entraînement (Pièces en option) / Mecanismo de la alimentación (Piezas opcionales)

REF.NO.	CODE	Q'TY	ヒンメイ	NAME OF PARTS	RM
155	S14841001	1	<ワンタッチ押工用> OTオクリイタダイクミ	<For One-touch work clamp> OT FEED PLATE BRACKET ASSY	
156	S13006001	1	カセットシジイタ	CASSETTE HOLDER PLATE	
157	S13007001	2	カセットシジピン	PIN	
158	021660306	2	3シユナツト318-40	NUT, 3 SM3.18-40	
159	S14254001	1	<門止縫い61.5X86.5用> オサエアシSR	<For sewing the bar tack "61.5X86.5"> WORK CLAMP, SR	
160	S14255001	1	オサエアシSL	WORK CLAMP, SL	
163	S14846001	2	OTオサエアシDクミ	OT WORK CLAMP ASSY, D	
164	149168001	2	ザツキシメネジ4.37	SCREW, FLANGE SM4.37	
161	S14253001	1	<デニム用> OTオクリイタDE	<For Denim> OT FEED PLATE BLANK, DE	
162	S14252001	1	<一般用> OTオクリイタST	<For general> OT FEED PLATE	
165	S13092001	1	<ベンツしつけ縫い用> オクリイタ310-2	<For basting the vent> FEED PLATE	
166	S13090001	1	オサエR310-002	WORK CLAMP, R	
167	S13091001	1	オサエL310-002	WORK CLAMP, L	
168	S13098001	1	<フラシ止め縫い用> オクリイタ310-3	<For attaching the thread loop> FEED PLATE	
169	S13096001	1	オサエR310-003	WORK CLAMP, R	
170	S13097001	1	オサエL310-003	WORK, CLAMP, L	
171	S23818001	1	<門止縫い23X6用> オサエR311-004	<For sewing the bar tack "23X6"> WORK CLAMP, R 311-004	
172	S23819001	1	オサエL311-004	WORK CLAMP, L 311-004	
173	S23820001	1	オクリイタ311-004	FEED PLATE, 311-004	
174	S23821001	1	<門止縫い10.4X4.4用> オサエR311-005	<For sewing the bar tack "10.4X4.4"> WORK CLAMP, R 311-005	
175	S23822001	1	オサエL311-005	WORK CLAMP, L 311-005	
176	S23823001	1	オクリイタ311-005	FEED PLATE, 311-005	
177	S23824001	1	<半円門止縫い用> オサエR311-006	<For sewing the bar tack "Half-circle"> WORK CLAMP, R 311-006	
178	S23825001	1	オサエL311-006	WORK CLAMP, L 311-006	
179	S23826001	1	オクリイタ311-006	FEED PLATE, 311-006	
180	S23827001	1	<門止縫い6X23用> オサエR311-007	<For sewing the bar tack "6X23"> WORK CLAMP, R 311-007	
181	S23828001	1	オサエL311-007	WORK CLAMP, L 311-007	
182	S23829001	1	オクリイタ311-007	FEED PLATE, 311-007	
183	S23830001	1	<X門止縫い用> オサエR311-008	<For sewing the bar tack "X-Cross"> WORK CLAMP, R 311-008	
184	S23831001	1	オサエL311-008	WORK CLAMP, L 311-008	
185	S23832001	1	オクリイタ311-008	FEED PLATE, 311-008	
186	S23833001	1	<三角門止縫い用> オサエR311-009	<For sewing the bar tack "Triangle"> WORK CLAMP, R 311-009	
187	S23834001	1	オサエL311-009	WORK CLAMP, L 311-009	
188	S23835001	1	オクリイタ311-009	FEED PLATE, 311-009	
151-1	S43700001	1	<送り板ブランク材> OTオクリイタAブランク t=1.2	<OT-Feed Plate blank> OT-FEED PLATE BLANK, A	t = 1.2
151-2	S43821001	1	OTオクリイタBブランク t=1.2	OT-FEED PLATE BLANK, B	t = 1.2
151-3	S43822001	1	OTオクリイタCブランク t=1.2	OT-FEED PLATE BLANK, C	t = 1.2

C9 . 送り関係 (オプション部品) / Feed mechanism (Option parts) / Transportvorrichtung (Sonderzubehör)
 / Mécanisme de l'entraînement (Pièces en option) / Mecanismo de la alimentación (Piezas opcionales)



C9 . 送り関係 (オプション部品) / Feed mechanism (Option parts) / Transportvorrichtung (Sonderzubehör)
 / Mécanisme de l'entraînement (Pièces en option) / Mecanismo de la alimentación (Piezas opcionales)

REF.NO.	CODE	Q'TY	ヒンメイ	NAME OF PARTS	RM
137	S31365000	2	<ボタン付用> ボタンツカミホルダー	<For attaching the button> BUTTON CLAMP HOLDER	
189	S14848001	1	BUオサエアシU-R	BU WORK CLAMP, U-R	
190	S14849001	1	BUオサエアシU-L	BU WORK CLAMP, U-L	
191	149168001	2	ザツキシメネジ4.37	SCREW, FLANGE SM4.37	
192	S30015001	1	ボタンツカミクミ	BUTTON CLAMP ASSY	
193	117363001	2	ボルト4.76	BOLT, SM4.76	
194	025710232	2	ヒラザガネチユウ4.76	WASHER, PLAIN M 4.76	
195	S14069001	1	OTオクリイタクヒラ	OT FEED PLATE, 7 PLAIN	
196	153871001	1	ボタンウカシバネ1.2	SPRING, 1.2	
197	S14073001	1	ウカシバネオサエイタ	SPRING	
198	062670512	2	ナベコ357-40X5	SCREW, PAN SM3.57-40X5	
199	102707002	2	ザガネ	WASHER, PLAIN 4	
138	S42888001	1	<ゲージ部品> ゲンテンキジユンイタクミ	<For gauge parts> H-POSITION STANDARD PLATE ASSY	※
150-1	S43697001	1	<送り板用アタッチメント> オクリイタ311Aブランク t=1.2	<For feed plate attachment> FEED PLATE BLANK, A 311 t=1.2	
150-2	S43698001	1	オクリイタ311Bブランク t=1.2	FEED PLATE BLANK, B 311 t=1.2	
150-3	S43699001	1	オクリイタ311Cブランク t=1.2	FEED PLATE BLANK, C 311 t=1.2	
152	S43823001	1	オクリイタインナープレート	FEED PLATE INNER PLATE	
154	S12586001	1	オクリイタトリツケダイ	FEED PLATE SETTING BRACKET	
153-1	S43824001	1	<押工用ブランク材> オサエブランクA-3.2 t=3.2	<The blank for work clamp> WORK CLAMP BLANK, A-3.2 t=3.2	
153-2	S43825001	1	オサエブランクB-3.2 t=3.2	WORK CLAMP BLANK, B-3.2 t=3.2	
153-3	S43826001	1	オサエブランクA-4.0 t=4.0	WORK CLAMP BLANK, A-4.0 t=4.0	
153-4	S43827001	1	オサエブランクB-4.0 t=4.0	WORK CLAMP BLANK, B-4.0 t=4.0	
153-5	S43828001	1	オサエブランクA-5.0 t=5.0	WORK CLAMP BLANK, A-5.0 t=5.0	
153-6	S43829001	1	オサエブランクB-5.0 t=5.0	WORK CLAMP BLANK, B-5.0 t=5.0	
153-7	S43830001	1	オサエブランク-6.0 t=6.0	WORK CLAMP BLANK, 6.0 t=6.0	

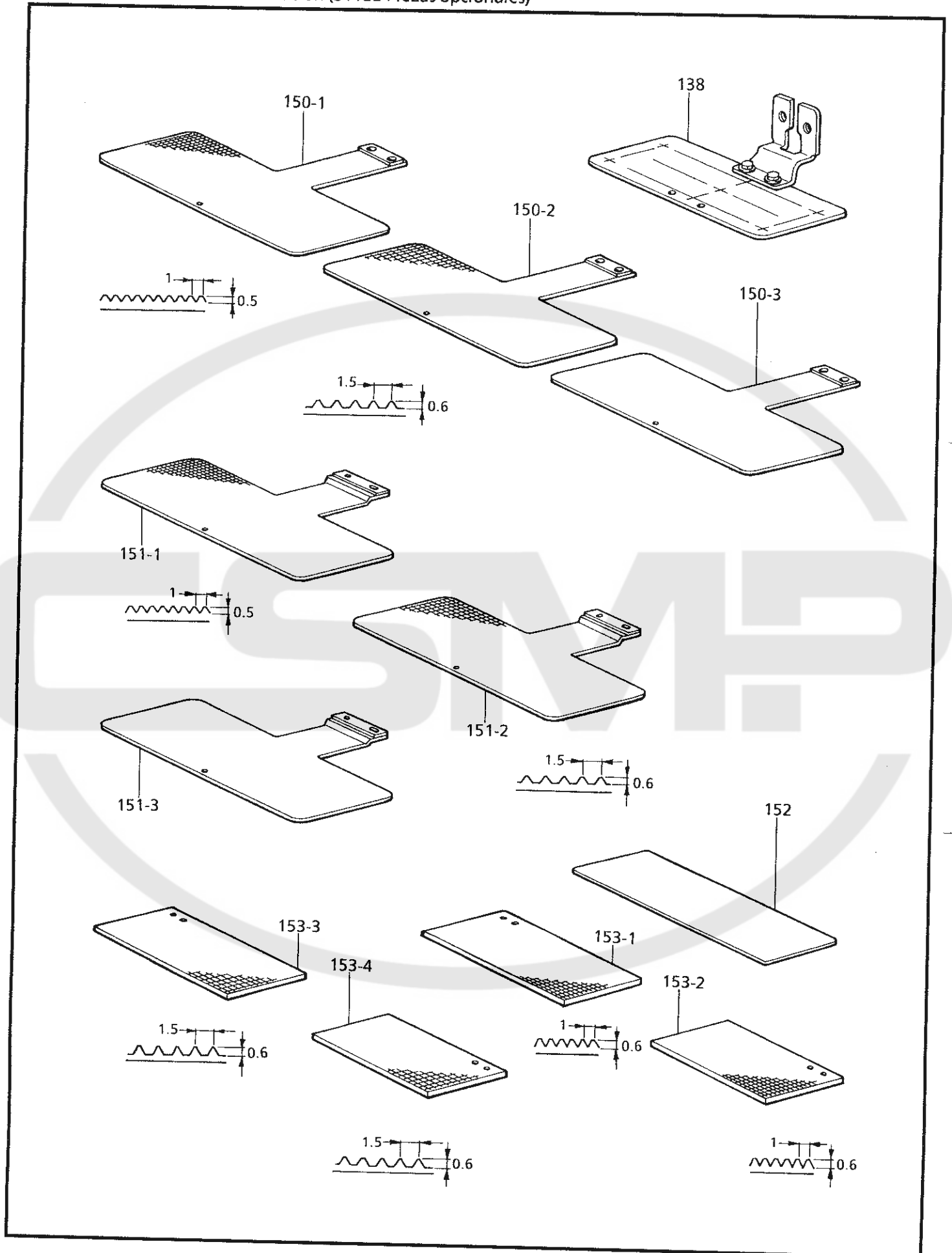
151-V11-202

- ☆ RM欄に※が付いている部品は、精密な組立て調整がして有りますので絶対に分解しないで下さい。
- ☆ Parts which have an asterisk (※) in the RM column are parts which have been assembled and adjusted to high precisions. These parts should never be disassembled.
- ☆ Die in der Kolonne RM mit einem Asteriskus (※) bezeichneten Teile sind mit hoher präzision zusammengebaut und eigestellt worden. Aus diesem Grunde dürfen diese Teile niemals zerlegt werden.
- ☆ Les pièces désignées par un astérisque (※) dans la colonne RM sont des pièces qui ont été assemblées et réglées avec une grande précision. Il ne faut en aucun cas déposer ces pièces.
- ☆ Laspartes que tienen un asterisco (※) en la columna RM son las partes que han sido armadas y ajustadas a alta precisión. Estas partes nunca deberán ser desarmadas.

C10. 送り関係 (311EL-オプション部品) / Feed mechanism (311EL-Option parts)

/ Transportvorrichtung (311EL-Sonderzubehör) / Mécanisme de l'entraînement (311EL-Pièces en option)

/ Mecanismo de la alimentación (311EL-Piezas opcionales)



C10. 送り関係 (311EL-オプション部品) / Feed mechanism (311EL-Option parts)

/ Transportvorrichtung (311EL-Sonderzubehör) / Mécanisme de l'entraînement (311EL-Pièces en option)

/ Mecanismo de la alimentación (311EL-Piezas opcionales)

REF.NO.	CODE	Q'TY	ヒンメイ	NAME OF PARTS	RM
138	S44608001	1	<ゲージ部品> ゲンテンキジュンイタクミ	<For gauge parts> H-POSITION STANDARD PLATE ASSY	※
150-1	S45597001	1	<送り板用アタッチメント> オクリイタ311LAブランク t=1.2	<For feed plate attachment> FEED PLATE BLANK, A 311L t=1.2	
150-2	S45598001	1	オクリイタ311LBブランク t=1.2	FEED PLATE BLANK, B 311L t=1.2	
150-3	S45599001	1	オクリイタ311LCブランク t=1.2	FEED PLATE BLANK, C 311L t=1.2	
152	S45603001	1	オクリイタインナープレート	FEED PLATE INNER PLATE	
151-1	S45600001	1	<ワンタッチ押工用> OTオクリイタLAブランク t=1.2	<For one-touch work clamp> OT-FEED PLATE BLANK, A 311L t=1.2	
151-2	S45601001	1	OTオクリイタLBブランク t=1.2	OT-FEED PLATE BLANK, B 311L t=1.2	
151-3	S45602001	1	OTオクリイタLCブランク t=1.2	OT-FEED PLATE BLANK, C 311L t=1.2	
153-1	S45604001	1	<押工用ブランク材> <板厚3.2mm> オサエブランクLA-3.2L	<The blank for work clamp> <Thick = 3.2mm> WORK CLAMP BLANK, A-3.2L 311L	
153-2	S45605001	1	オサエブランクLA-3.2R	WORK CLAMP BLANK, A-3.2R 311L	
153-3	S45606001	1	オサエブランクLB-3.2L	WORK CLAMP BLANK, B-3.2L 311L	
153-4	S45607001	1	オサエブランクLB-3.2R	WORK CLAMP BLANK, B-3.2R 311L	
153-1	S45608001	1	<板厚4.0mm> オサエブランクLA-4.0L	<Thick = 4.0mm> WORK CLAMP BLANK, A-4.0L 311L	
153-2	S45609001	1	オサエブランクLA-4.0R	WORK CLAMP BLANK, A-4.0R 311L	
153-3	S45610001	1	オサエブランクLB-4.0L	WORK CLAMP BLANK, B-4.0L 311L	
153-4	S45611001	1	オサエブランクLB-4.0R	WORK CLAMP BLANK, B-4.0R 311L	
153-1	S45612001	1	<板厚5.0mm> オサエブランクLA-5.0L	<Thick = 5.0mm> WORK CLAMP BLANK, A-5.0L 311L	
153-2	S45613001	1	オサエブランクLA-5.0R	WORK CLAMP BLANK, A-5.0R 311L	
153-3	S45614001	1	オサエブランクLB-5.0L	WORK CLAMP BLANK, B-5.0L 311L	
153-4	S45615001	1	オサエブランクLB-5.0R	WORK CLAMP BLANK, B-5.0R 311L	
153-3	S45616001	1	<板厚6.0mm> オサエブランクL-6.0L	<Thick = 6.0mm> WORK CLAMP BLANK, 6.0L 311L	
153-4	S45617001	1	オサエブランクL-6.0R	WORK CLAMP BLANK, 6.0R 311L	

151-V12-202

☆ RM欄に※が付いている部品は、精密な組立て調整がして有りますので絶対に分解しないで下さい。

☆ Parts which have an asterisk (※) in the RM colum are parts which have been assembled and adijusted to high precisions. These parts should never be disassembled.

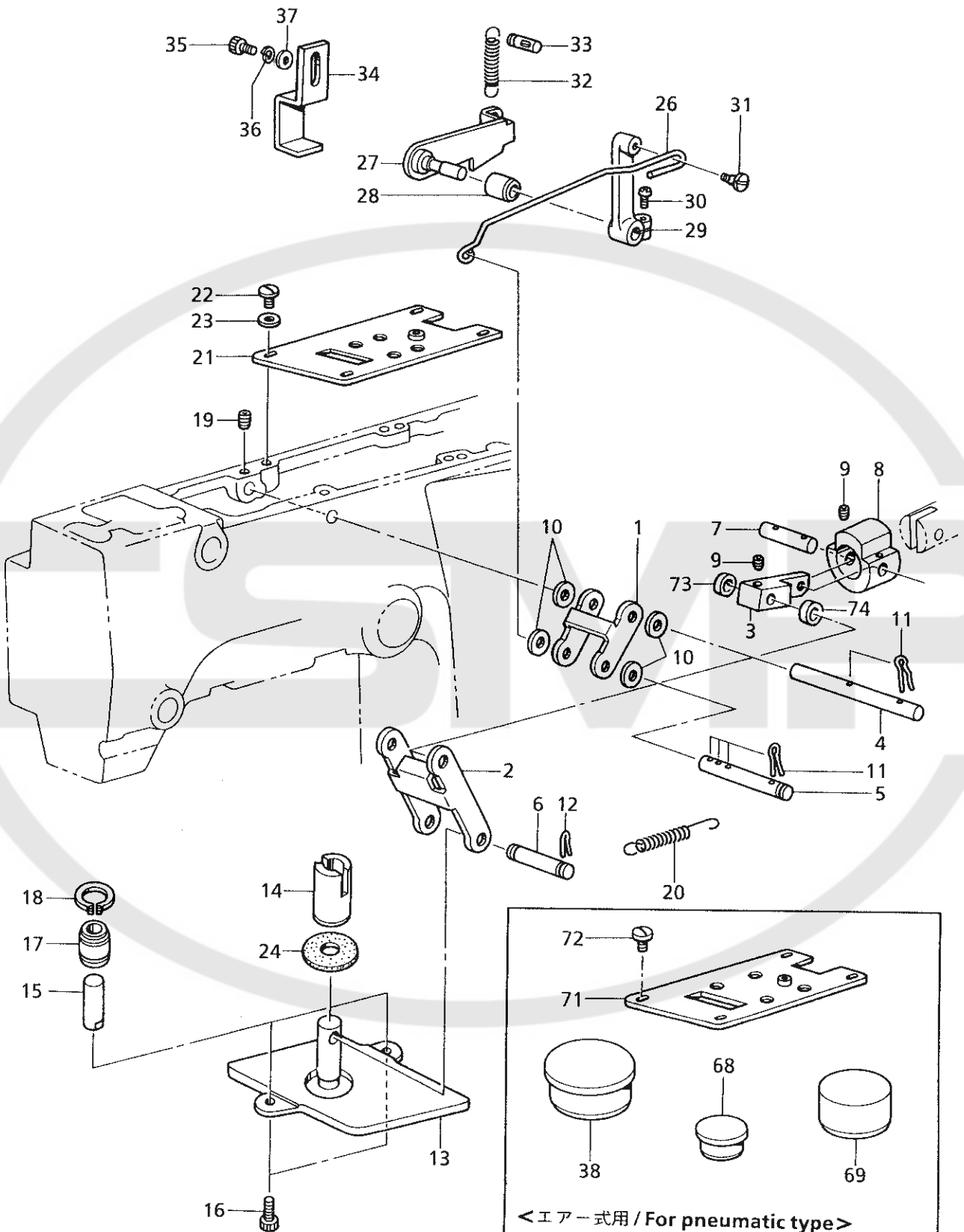
☆ Die in der Kolonne RM mit einem Asteriskus (※) bezeichneten Teile sind mit hoher präzision zusammengebaut und eigestellt worden. Aus diesem Grunde dürfen diese Teile niemals zerlegt werden.

☆ Les pièces désignées par un astérisque (※) dans la colonne RM sont des pièces qui ont été assemblées et réglées avec une grande précision. Il ne faut en aucun cas déposer ces pièces.

☆ Laspartes que tienen un asterisco (※) en la columna RM son las partes que han sido armadas y ajustadas a alta precisión. Estas partes nunca deberán ser desarmadas.

D1. 押工上げ関係 / Work clamp lifter mechanism / Stoffhalterheber / Releveur de pinceur / Mecanismo del levantador del prensor

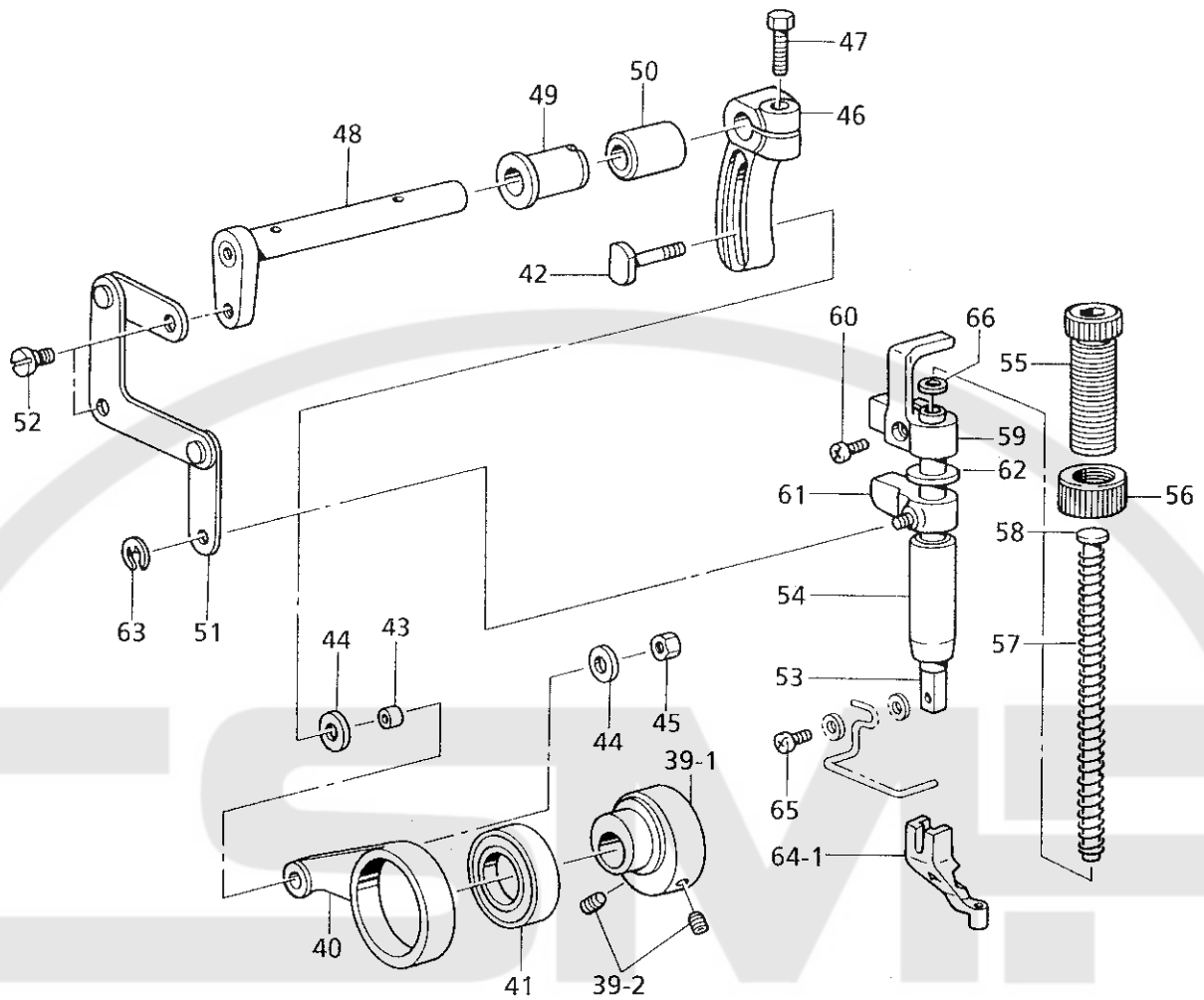
<311E電磁式用 / For solenoid type of 311E>



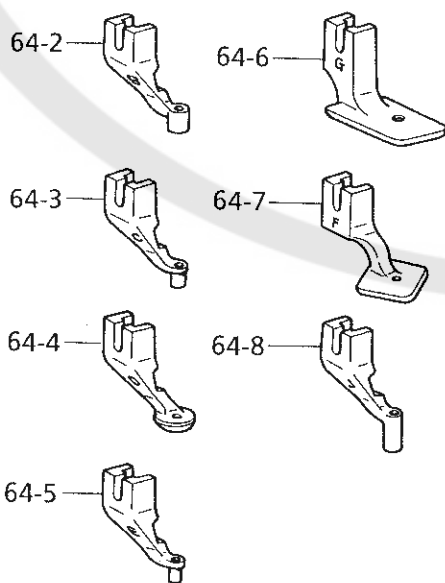
D1. 押エ上ゲ関係 / Work clamp lifter mechanism / Stoffhalterheber / Releveur de pinceur
/ Mecanismo del levantador del prensor

REF.NO.	CODE	Q'TY	ヒンメイ	NAME OF PARTS	RM
			<311E電磁式用>	<For Solenoid type of 311E>	
1	S37961001	1	リンクA	LINK, A	
2	S37962101	1	リンクB	LINK, B	
3	S42831001	1	リンクC	LINK, C	
4	S37964101	1	リンクジクA	LINK SHAFT, A	
5	S42832001	1	リンクジクB	LINK SHAFT, B	
6	S37966101	1	リンクジクC	LINK SHAFT, C	
7	S19663001	1	リンクジクA	LINK SHAFT, A	
8	S42885001	1	ソレノイドストツパー	SOLENOID STOPPER	
9	014680622	2	アナトメネジ4.37クボミ	SET SCREW, SOCKET (CP) SM4.37	
10	100281001	4	ザガネ	WASHER	
11	S37968001	6	スナツブピン8	SNAP PIN	
12	S19662001	2	スナツブピン5	SNAP PIN	
13	S42747101	1	オサエイタ	WORK CLAMP PLATE	
14	S37970050	1	オサエイタヨウメタル	BUSHING, WORK CLAMP PLATE	
15	S41239001	2	アンナイジク12	GUIDE SHAFT, 12	
16	018501022	2	アナボルト5X10	BOLT, SOCKET M5X10	
17	S10103001	2	ボールブツシユ	BALL BUSH	
18	048200142	2	トメワジクヨウC20	RETAINING RING, C20	
19	014680622	1	アナトメネジ4.37クボミ	SET SCREW, SOCKET (CP) SM4.37	
20	S10105001	1	リンクモドシバネ	SPRING	
21	S42833001	1	ソレノイドトリツケイタ	SOLENOID SETTING PLATE	
22	106629002	4	シメネジ4.37	SCREW, SM4.37	
23	100645003	4	ザガネ	WASHER	
24	S37974000	1	オサエアゲストツパーゴム	WORK CLAMP LIFTER LEVER RUBBER	
26	S42834001	1	ロツド	ROD	
27	S42835001	1	オサエアゲレバー	WORK CLAMP LIFTER LEVER	
28	140263000	1	オサエウデジクメタルL	WORK CLAMP ARM SHAFT BUSH, L	
29	S10108001	1	オサエアゲレバーウデ	WORK CLAMP LIFTER LEVER ARM	
30	062681212	1	ナベコ437-40X12	SCREW, PAN SM4.37-40X12	
31	115559002	1	ダンネジ4.76	SHOULDER SCREW, SM4.76	
32	S10109001	1	オサエアゲレバーバネ	SPRING	
33	159379001	1	ミゾツキピンBX6X18	PIN, DOWEL BX6X18	
34	S10110101	1	オサエアゲストツパ	STOPPER	
35	018061222	2	アナボルト6X12	BOLT, SOCKET M6X12	
36	028060242	2	バネザガネ2-6	WASHER, SPRING 2-6	
37	025060232	2	ヒラザガネチユウ6	WASHER, PLAIN M 6	
39	S42836001	1	カンケツオサエカムクミ	STTEPPING WORK CLAMP CAM ASSY	
73	S21304001	1	カラー	COLLAR	
74	S42512000	1	シタジクスパーサ	SPACER	
			<311E, 311ELエア-式用>	<For pneumatic type of 311E & 311EL>	
38	S10125009	3	ゴムセン21	RUBBER CAP, 21	
68	104450109	2	ゴムセン8	RUBBER CAP, 8	
69	S00313009	1	ゴムセン16.8	RUBBER CAP, 16.8	
71	S37973101	1	ソレノイドトリツケイタ	SOLENOID SETTING PLATE	
72	106629002	4	シメネジ4.37	SCREW, SM4.37	

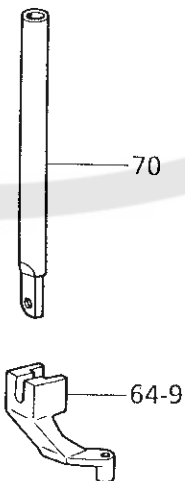
D2. 押工上げ関係 / Work clamp lifter mechanism / Stoffhalterheber / Releveur de pinceur / Mecanismo del levantador del prensor



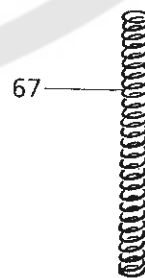
オプション部品 / Option parts



横払いワイパー用
/ For Horizontal wiper



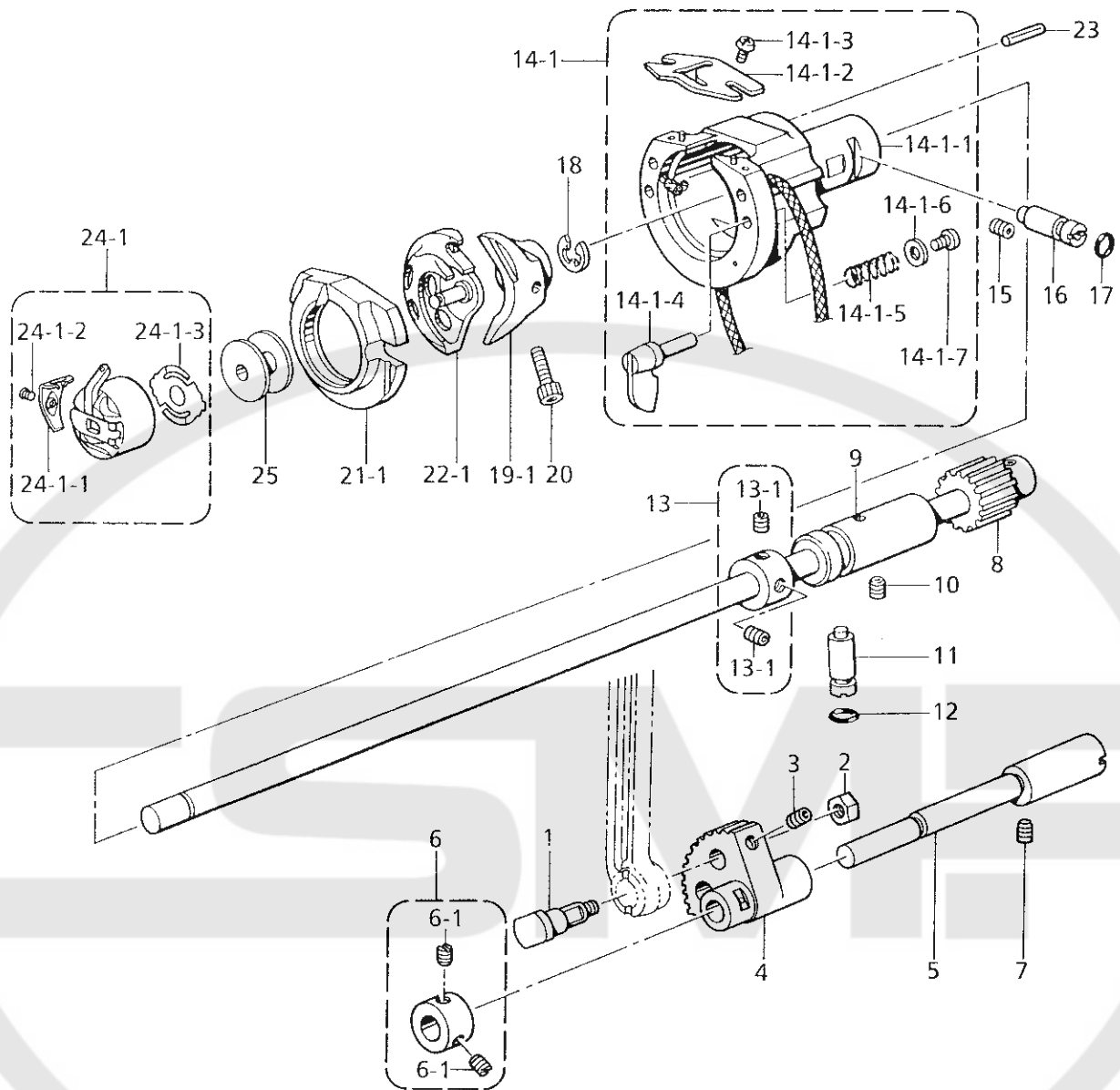
補給用部品 / For Supply parts



D2 . 押工上ゲ関係 / Work clamp lifter mechanism / Stoffhalterheber / Releveur de pinceur
/ Mecanismo del levantador del prensor

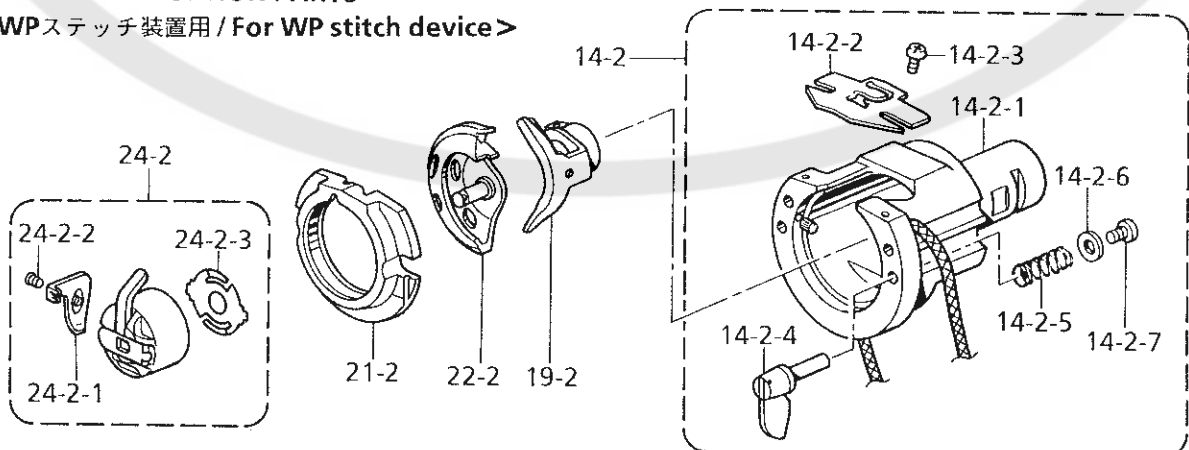
REF.NO.	CODE	Q'TY	ヒンメイ	NAME OF PARTS	RM
39-1	S42837001	1	カンケツオサエカム	STEPPING WORK CLAMP CAM	
39-2	014760622	2	アナトメネジ5.95	SET SCREW, SOCKET SM5.95	
40	S43693000	1	カンケツオサエレンカン	STEPPING WORK CLAMP CON. ROD	
41	623033000	1	タマジクウケ6805VV	BALL BEARING, 6805VV	
42	150460001	1	U-UDオクリレバージク	U-UD FEED LIFTER LEVER SHAFT	
43	150461001	1	オクリコロ	FEED ROLLER	
44	107453001	2	ザガネ	WASHER	
45	021750102	1	1シユナツト556-32	NUT, 1 SM5.56-32	
46	S17871101	1	カンケツオサエウデR	STEPPING WORK CLAMP ARM, R	
47	017751412	1	ボルト5.56X14	BOLT, SM5.56X14	
48	S42839101	1	カンケツオサエウデF	STEPPINGWORK CLAMP ARM, F	
49	148196000	1	ウワメスサドウデメタルL	SPREADER SHAFT BUSH, L	
50	148197000	1	ウワメスサドウデメタルR	SPREADER SHAFT BUSH, R	
51	S42840101	1	カンケツリンククミ	STEPPING LINK ASSY	
52	155167002	2	ダンネジ5.56	SHOULDER SCREW, SM5.56	
53	111466101	1	オサエボウ	PRESSER BAR	
54	145472001	1	オサエボウメタル	PRESSER BAR BUSH	
55	S31012001	1	オサエチヨウセツネジ	PRESSER ADJUSTING SCREW	
56	S31013001	1	チヨウセツネジツマミナツト	PRESSER ADJUSTING NUT	
57	S10111101	1	オサエバネ	SPRING	
58	S10112001	1	オサエバネアンナイ	SPRING GUIDE	
59	S10113101	1	オサエボウダキ	PRESSER BAR GUIDE BRACKET	
60	062681212	1	ナベコ437-40X12	SCREW, PAN SM4.37-40X12	
61	S10371001	1	オサエボウリフター	PRESSER BAR LIFTER	
62	S10372100	1	オサエボウダキクツシヨソ	CUDHION	
63	048040342	1	トメワE4	RETAINING RING, E4	
64-1	S42843001	1	オサエアシA	PRESSER FOOT, A	
65	S13399001	1	シメネジ3.57X12	SCREW, SM3.57X12	
66	S03677001	1	ザガネ	WASHER	
64-2	S42844001	1	オサエアシB	PRESSER FOOT, B	
64-3	S42845001	1	オサエアシC	PRESSER FOOT, C	
64-4	S42846001	1	オサエアシD	PRESSER FOOT, D	
64-5	S42847001	1	オサエアシE	PRESSER FOOT, E	
64-6	158592001	1	オサエアシG	PRESSER FOOT, G	
64-7	157237001	1	オサエアシF	PRESSER FOOT, F	
64-8	S42848001	1	オサエアシJ	PRESSET FOOT, J	
64-9	S42849001	1	オサエアシXY	PRESSER FOOT, XY	
70	S42880001	1	オサエボウヨコ	PRESSER BAR, SIDE	
67	S33251001	1	オサエバネ	SPRING	

E. 下軸関係 / Lower shaft mechanism / Untere Welle / Mécanisme de l'arbre inférieur / Mecanismo del eje inferior



オプション部品 / OPTION PARTS

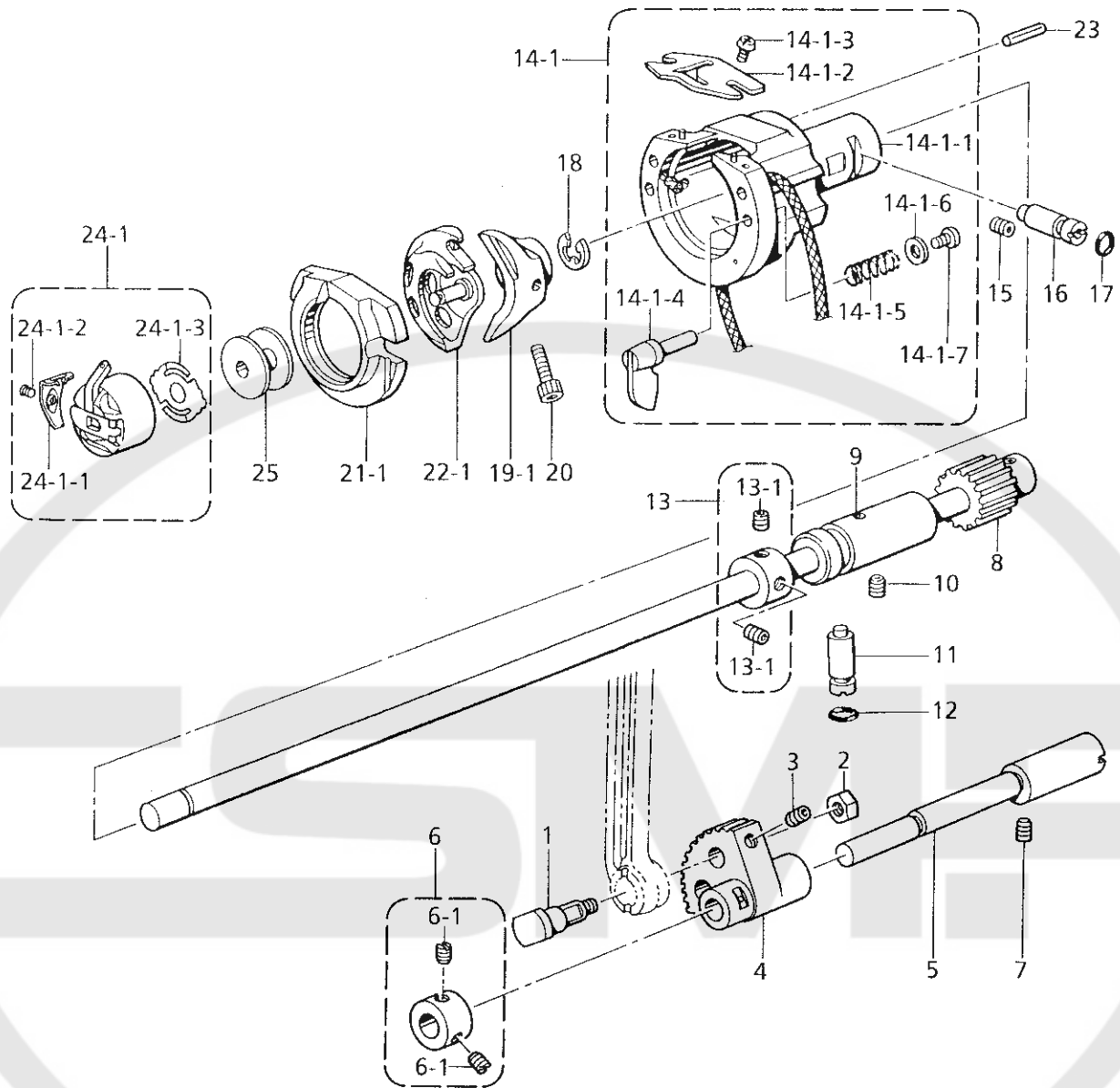
<WPステッチ装置用 / For WP stitch device >



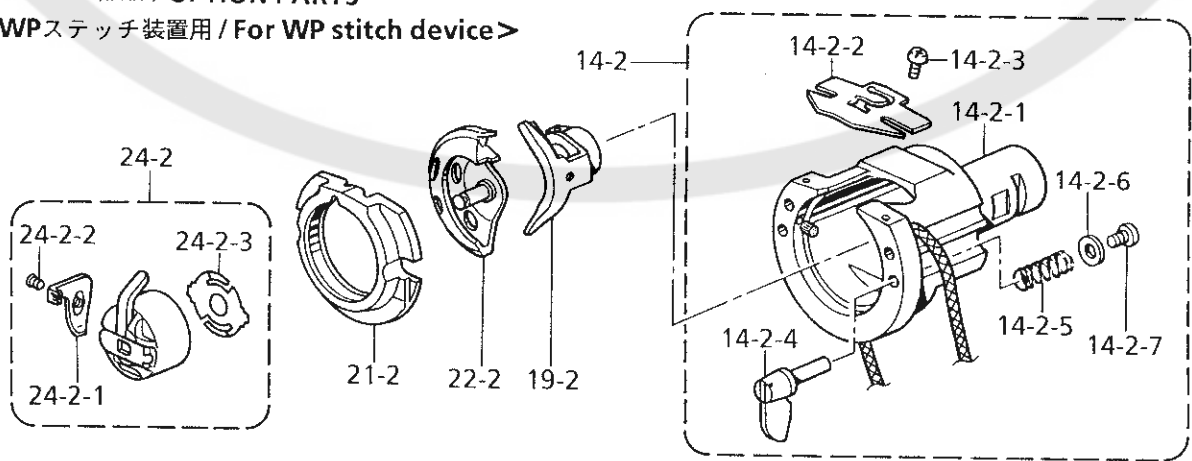
E. 下軸関係 / Lower shaft mechanism / Untere Welle / Mécanisme de l'arbre inférieur
/ Mecanismo del eje inferior

REF.NO.	CODE	Q'TY	ヒンメイ	NAME OF PARTS	RM
1	141786001	1	クランクロッドダンネジ	CRANK ROD SHOULDER SCREW	
2	100090004	1	ナット7.14	NUT, SM7.14	
3	014680622	1	アナトメネジ4.37クボミ	SET SCREW, SOCKET (CP) SM4.37	
4	152245001	1	ヨウドウギヤ	ROCK GEAR	
5	S37978051	1	ヨウドウギヤジク	ROCK GEAR SHAFT	
6	181995001	1	セツトカラークミ	SET SCREW COLLAR ASSY	
6-1	101706001	2	トメネジ6.35	SET SCREW, SM6.35	
7	014760622	2	アナトメネジ5.95	SET SCREW, SOCKET SM5.95	
8	S37979101	1	シタジククミ	LOWER SHAFT ASSY	
9	S37981051	1	シタジクメタル	LOWER SHAFT BUSH	
10	014760622	1	アナトメネジ5.95	SET SCREW, SOCKET SM5.95	
11	152678001	1	カマチヨウセツジク	ADJUSTING STUD	
12	081003670	1	OリングPW3	O RING, PW3	
13	S03704002	1	セツトカラークミ	SET SCREW COLLAR ASSY	
13-1	014770622	2	アナトメネジ6.35クボミ	SET SCREW, SOCKET (CP) SM6.35	
14-1	S42818101	1	NVオオカマタイクミ	SHUTTLE RACE ASSY, NV	
14-1-1	S40886001	1	NVオオカマタイ	SHUTTLE RASE BASE, NV	
14-1-2	S02429101	1	カマイトアンナイ	SHUTTLE RACE THREAD GUIDE	
14-1-3	062660412	2	ナベコ318-40X4	SCREW, PAN SM3.18-40X4	
14-1-4	152683001	2	オオカマトリツケツメ	SHUTTLE RACE BODY SETTING CLAW	
14-1-5	152684101	2	オオカマトリツケバネ	SPRING, COMPRESSION	
14-1-6	402887001	2	ザガネ3.2	WASHER, 3.2	
14-1-7	062660712	2	ナベコ318-40X7	SCREW, PAN SM3.18-40X7	
15	014760622	1	アナトメネジ5.95	SET SCREW, SOCKET SM5.95	
16	152678001	1	カマチヨウセツジク	ADJUSTING STUD	
17	081003670	1	OリングPW3	O RING, PW3	
18	048080342	1	トメワE8	RETAINING RING, E8	
19-1	152681201	1	ドライバー	DRIVER	
20	018501422	1	アナボルト5X14	BOLT, SOCKET M5X14	
23	120438001	1	ミゾツキピン	PIN, DOWEL	
21-1	152682101	1	<311E中厚物用> オオカマA	<For 311E "medium materials"> SHUTTLE RACE BODY, A	
22-1	S15662991	1	ナカカマLA/ハコクミ	SHUTTLE HOOK BOX ASSY, LA	
21-1	152686101	1	<311E厚物, 極厚物用> <311EL厚物用> オオカマB	<For 311E "heavy & Extra heavy materials"> <For 311EL "heavy materials"> SHUTTLE HOOK BASE, B	
22-1	S15663991	1	ナカカマLB/ハコクミ	SHUTTLE HOOK BOX ASSY, LB	
24-1	S15902401	1	<311E中厚物, 厚物用> <311EL厚物用> ボビンケースクミLA	<For 311E "medium & Heavy materials"> <For 311EL "heavy materials"> BOBBIN CASE ASSY, LA	
24-1-1	S16074101	1	ケースチヨウシバネA	TENSION SPRING, A	
24-1-2	S16492101	1	ボビンケースバネネジ	SCREW, BOBBIN CASE SPRING	
24-1-3	S15667001	1	クウテンボウシバネ	SPRING, ANTI-SPIN	
25	S15665001	1	ボビンLA	BOBBIN, LA	
24-1	S15903401	1	<311E極厚物用> ボビンケースクミLB	<For 311E "extra heavy materials"> BOBBIN CASE ASSY, LB	
24-1-1	S16075101	1	ケースチヨウシバネB	TENSION SPRING, B	
24-1-2	S16492101	1	ボビンケースバネネジ	SCREW, BOBBIN CASE SPRING	
24-1-3	S15667001	1	クウテンボウシバネ	SPRING, ANTI-SPIN	
25	S15666001	1	ボビンLB	BOBBIN, LB	

E. 下軸関係 / Lower shaft mechanism / Untere Welle / Mécanisme de l'arbre inférieur / Mecanismo del eje inferior

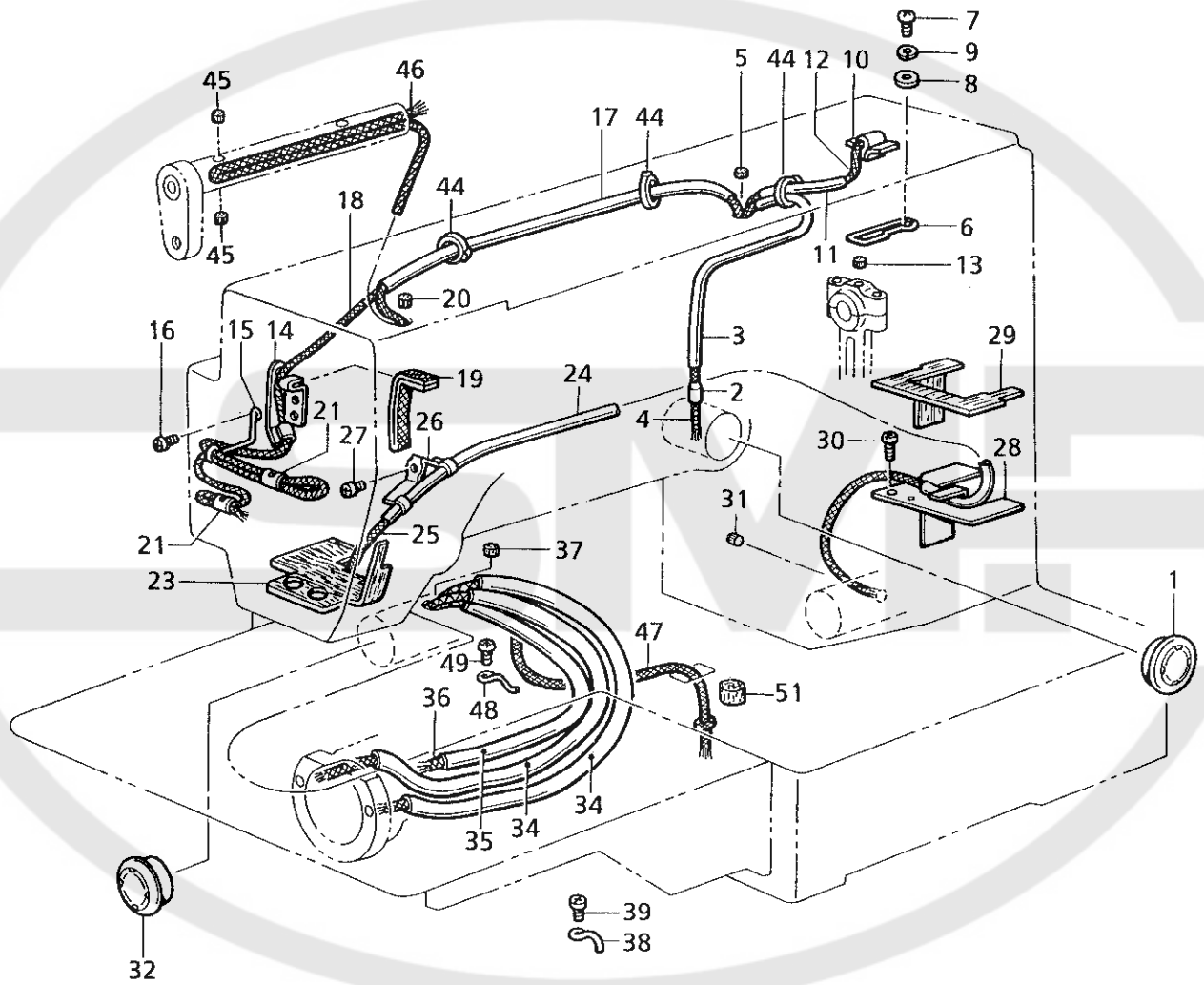


オプション部品 / OPTION PARTS
 <WPステッチ装置用 / For WP stitch device>



E. 下軸関係 / Lower shaft mechanism / Untere Welle / Mécanisme de l'arbre inférieur
/ Mecanismo del eje inferior

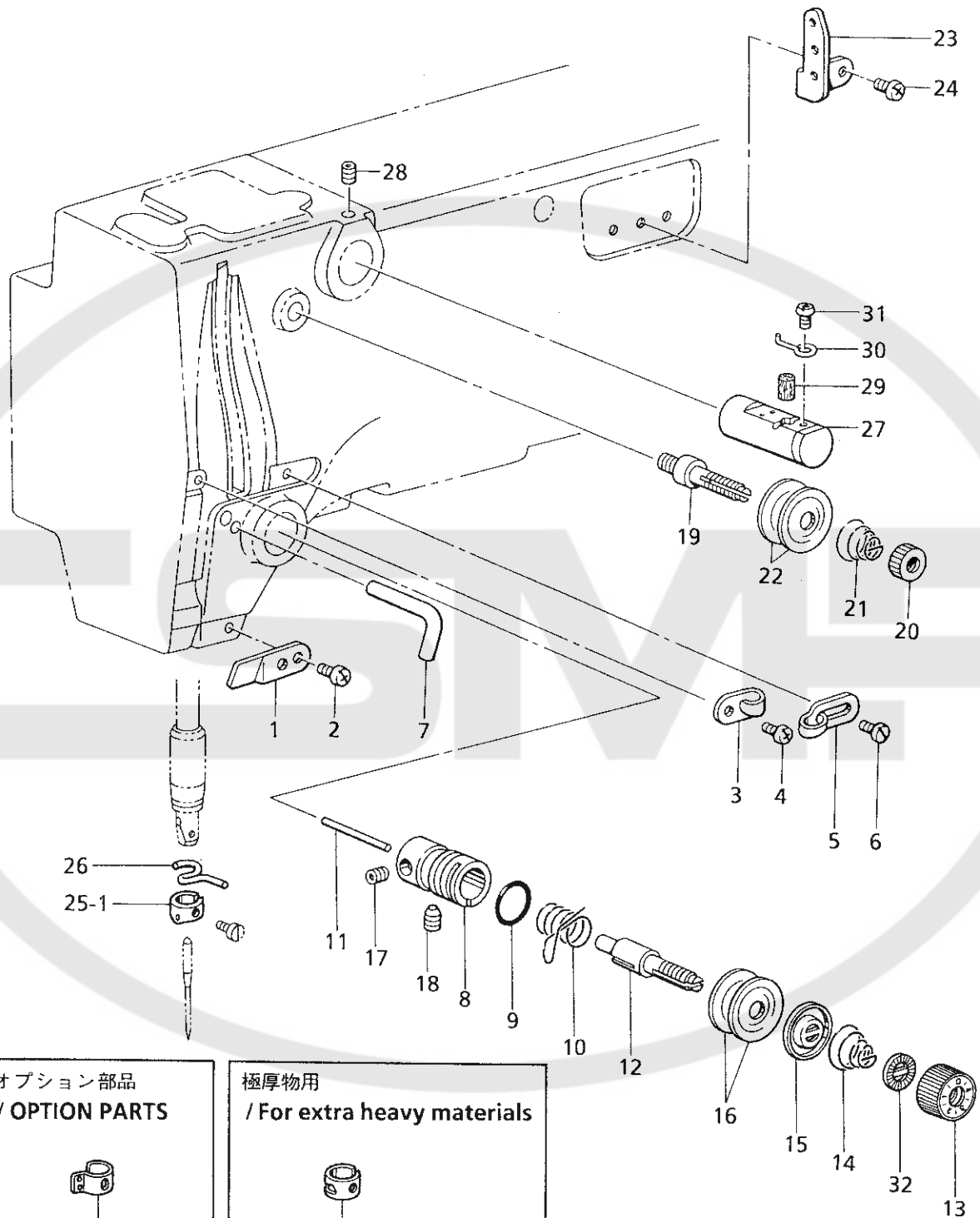
REF.NO.	CODE	Q'TY	ヒンメイ	NAME OF PARTS	RM
			" オプション部品 "	" OPTION PARTS "	
			<WPステッチ装置用>	<For wide perfect stitch device>	
14-2	S40837001	1	Z11オオカマタイWPクミ	SHUTTLE RACE BASE ASSY, WP	
14-2-1	S40838001	1	オオカマタイWP	SHUTTLE RACE BASE, WP	
14-2-2	S40839001	1	カマイトアンナイWP	SHUTTLE RACE THREAD GUIDE, WP	
14-2-3	062660412	2	ナベコ318-40X4	SCREW, PAN SM3.18-40X4	
14-2-4	152683001	2	オオカマトリツケツメ	SHUTTLE RACE BODY SETTING CLAW	
14-2-5	152684101	2	オオカマトリツケバネ	SPRING, COMPRESSION	
14-2-6	402887001	2	ザガネ3.2	WASHER, 3.2	
14-2-7	062660712	2	ナベコ318-40X7	SCREW, PAN SM3.18-40X7	
19-2	S40840001	1	ドライバーWP	DRIVER, WP	
21-2	S40841101	1	オオカマWP	SHUTTLE RACE BODY, WP	
22-2	S40842991	1	ナカカマWPハコクミ	SHUTTLE HOOK BOX ASSY, WP	
24-2	S40843001	1	ボビンケースクミWP	BOBBIN CASE ASSY, WP	
24-2-1	S40845001	1	ケースチヨウシバネWP	TENSION SPRING, WP	
24-2-2	S16492101	1	ボビンケースバネネジ	SCREW, BOBBIN CASE SPRING	
24-2-3	S15667001	1	クウテンボウシバネ	SPRING, ANTI-SPIN	




F. 給油潤滑関係 / Lubrication / Schmierung / Lubrification / Lubricación

REF.NO.	CODE	Q'TY	ヒンメイ	NAME OF PARTS	RM
1	152948001	1	オイルポットマド	OIL WINDOW	
2	S07333001	1	オイルクチパイプs	OIL FEEDING PIPE, S	
3	S07456000	1	ビニールチューブ	OIL TUBE, L = 160	
4	148738000	1	クミヒモ	WICK, L = 335	
5	107149001	1	フェルト	FELT	
6	S37983001	1	ウワジクキユウユササエ	WICK SUPPORT	
7	062680612	1	ナベコ4.37-40X6	SCREW, PAN SM4.37-40X6	
8	025680232	1	ヒラザガネチユウ4.37	WASHER, PLAIN M 4.37	
9	028680242	1	ハネザガネ2-4.37	WASHER, SPRING 2-4.37	
10	S10478000	1	ロツドキユウユフェルト	FELT	
11	S34986000	1	ビニルチューブ	OIL TUBE, L = 135	
12	153920001	1	クミヒモ4X4	WICK, 4X4 (L = 300)	
13	107149001	1	フェルト	FELT	
14	S21527001	1	テンビンキユウユササエ	WICK SUPPORT	
15	S10162201	1	ハリボウヒモササエ	WICK SUPPORT	
16	060670512	1	バインド357-40X5	SCREW, BIND SM3.57-40X5	
17	S37984000	1	ビニルチューブ	OIL TUBE, L = 290	
18	S18093100	1	クミヒモ4X4	WICK, 4X4 (L = 1100)	
19	153562001	1	ヒラクミヒモ	FLAT WICK, L = 150	
20	151927001	1	クラツチフェルト	CLUTCH FELT	
21	104567001	2	クミヒモササエ	WICK SUPPORT	
23	S42827000	1	スイアゲフェルト	FELT	
24	S46405000	1	ビニルチューブ	OIL TUBE, L = 460	
25	S18093100	1	クミヒモ4X4	WICK, 4X4 (L = 1100)	
26	145547001	1	チューブホルダ	TUBE HOLDER	
27	062670512	1	ナベコ357-40X5	SCREW, PAN SM3.57-40X5	
28	S37987001	1	シタジクキユウユササエ	FELT SUPPORT	
29	S37988000	1	シタジクキユウユフェルト	FELT	
30	062680612	1	ナベコ4.37-40X6	SCREW, PAN SM4.37-40X6	
31	S09043000	1	フェルト	FELT	
32	152948001	1	オイルポットマド	OIL WINDOW	
34	S37984000	2	ビニルチューブ	OIL TUBE, L = 290	
35	S43673000	1	ビニルチューブ	OIL TUBE, L = 240	
36	112738000	1	クミヒモ	WICK, L = 400	
37	107149001	1	フェルト	FELT	
38	152969001	2	コードササエカネ	CORD SUPPORT	
39	062670512	2	ナベコ357-40X5	SCREW, PAN SM3.57-40X5	
44	228475000	3	ケツソクバンド1.9X80	FASTENING BAND, 1.9X80	
45	S09043000	2	フェルト	FELT	
46	108802001	1	クミヒモ4X4	WICK, 4X4 (L = 250)	
47	S17901000	1	クミヒモ	WICK, 4X4 (L = 460)	
48	117150001	1	コードササエカネ	CORD SUPPORT	
49	062670512	1	ナベコ357-40X5	SCREW, PAN SM3.57X5	
51	113006001	1	フェルト	FELT	

G. 糸通シ関係 / Threading mechanism / Fadenführungs-vorrichtung / Mécanisme de l'enfilage / Mecanismo del enhebrado




オプション部品
/ OPTION PARTS



25-2

極厚物用
/ For extra heavy materials

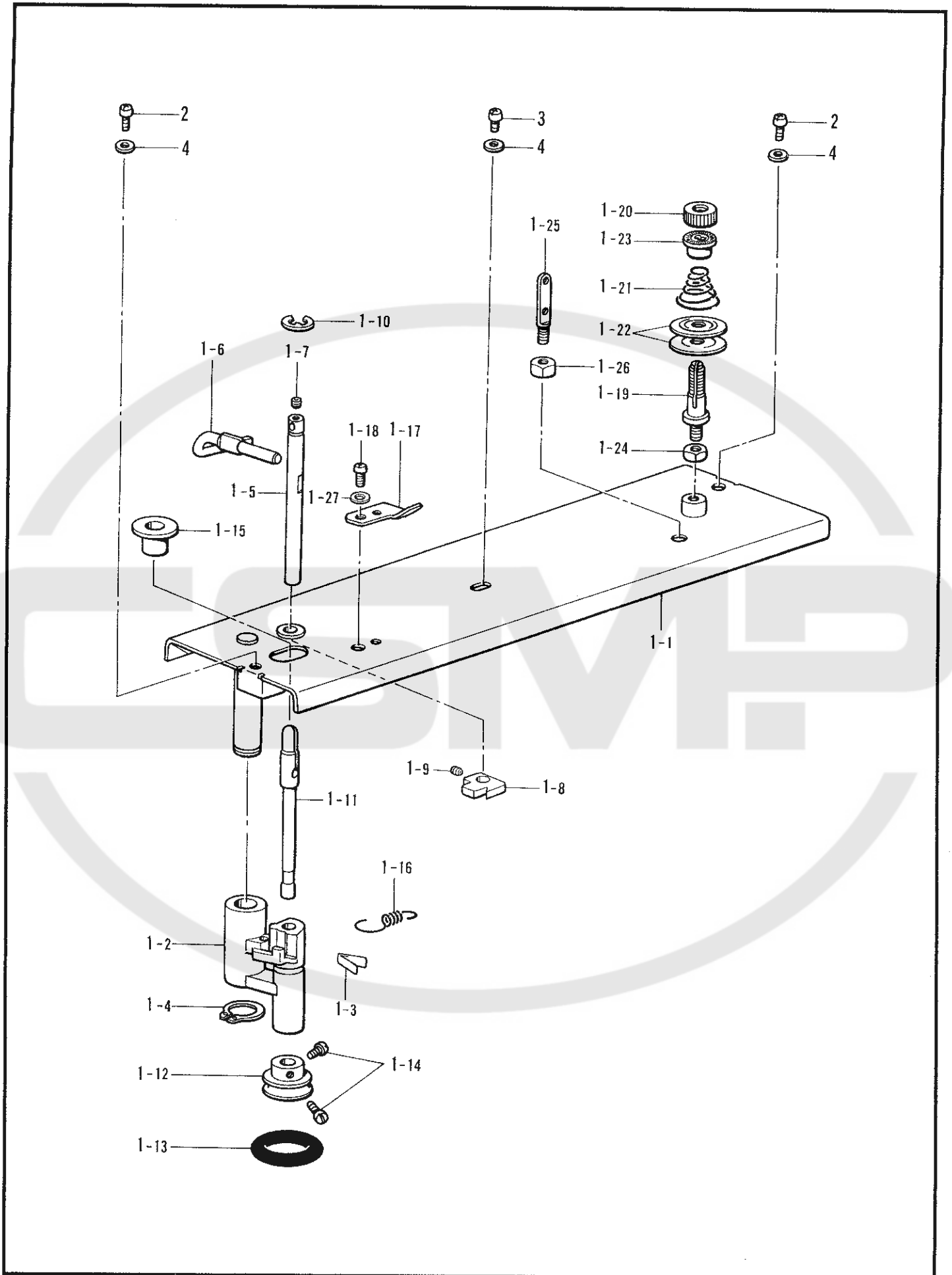


25-3

G. 糸通シ関係 / Threading mechanism / Fadenführungsrichtung / Mécanisme de l'enfilage / Mecanismo del enhebrado

REF.NO.	CODE	Q'TY	ヒンメイ	NAME OF PARTS	RM
1	152869001	1	アームイトミチ	ARM THREAD GUIDE	
2	062710612	1	ナベコ476-32X6	SCREW, PAN SM4.76-32X6	
3	152870001	1	アームイトカケ	ARM THREAD GUIDE	
4	062670612	1	ナベコ357-40X6	SCREW, PAN SM3.57-40X6	
5	113316001	1	アームイトアンナイ	ARM THREAD GUIDE	
6	060670612	1	バインド357-40X6	SCREW, BIND SM3.57-40X6	
7	159224001	1	アームイトカケ	ARM THREAD GUIDE	
8	152872001	1	イトチヨウシダイ	TENSION BRACKET	
9	114294001	1	Oリング	O RING	
10	145519001	1	<311E中厚物用> イトトリバネ	<For 311E "medium materials"> SPRING	
10	144588001	1	<311E厚物, 極厚物用> <311EL厚物用> イトトリバネB	<For 311E "heavy & extra heavy materials"> <For 311EL "heavy materials"> SPRING, B	
11	150551000	1	イトユルメピン	PIN	
12	100398001	1	イトチヨウシボウ	TENSION STUD	
13	S11182009	1	イトチヨウシナツクミ	THREAD TENSION NUT ASSY	
14	104525001	1	<311E中厚物用> イトチヨウシバネ	<For 311E "medium materials"> TENSION SPRING	
14	107606001	1	<311E厚物, 極厚物用> <311EL厚物用> イトチヨウシバネ	<For 311E "heavy & extra heavy materials"> <For 311EL "heavy materials"> TENSION SPRING	
15	159805001	1	イトチヨウシサラオサエ	TENSION DISC PRESSER	
16	145446001	2	イトチヨウシサラ	TENSION DISC	
17	100402004	1	トメネジ3.57	SET SCREW, SM3.57	
18	103950003	1	トメネジ5.95	SET SCREW, SM5.95	
19	115186001	1	シユイトチヨウシボウ	MAIN THREAD TENSION STUD	
20	100136001	1	イトチヨウシナツト	TENSION NUT	
21	115188001	1	シユイトチヨウシバネ	TENSION SPRING	
22	145446001	2	イトチヨウシサラ	TENSION DISC	
23	152889001	1	ミツメイトカケ	THREAD RETAINER	
24	062670612	2	ナベコ357-40X6	SCREW, PAN SM3.57-40X6	
25-1	S02438001	1	<311E中厚物, 厚物用> <311EL厚物用> ハリボウイトアンナイA	<For 311E "medium & heavy materials"> <For 311EL "heavy materials"> NEEDLE BAR THREAD GUIDE, A	
25-3	S02439001	1	<311E, 極厚物用> ハリボウイトアンナイB	<For 311E "extra heavy materials"> NEEDLE BAR THREAD GUIDE, B	
26	152891101	1	ハリボウメタルDイトアンナイ	THREAD GUIDE, NEEDLE BAR BUSH	
27	152881001	1	エキレイタイクミ	NEEDLE COOLER ASSY	
28	014680622	1	アナトメネジ4.37クボミ	SET SCREW, SOCKET (CP) SM4.37	
29	152883000	1	フェルト8X15.5	FELT, 8X15.5	
30	152884001	1	エキレイイトカケ	NEEDLE COOLER THREAD GUIDE	
31	062670412	1	ナベコ357-40X4	SCREW, PAN SM3.57-40X4	
32	S12441001	1	チヨウシバネウエザガネ	WASHER	
25-2	S41222101	1	" オプション部品 " ハリボウイトアンナイB	" OPTION PARTS " NEEDLE BAR THREAD GUIDE, B	

H. 糸巻関係 / Bobbin winder mechanism / Spuler / Mécanisme du bobineur
/ Mecanismo del devanador de la canilla

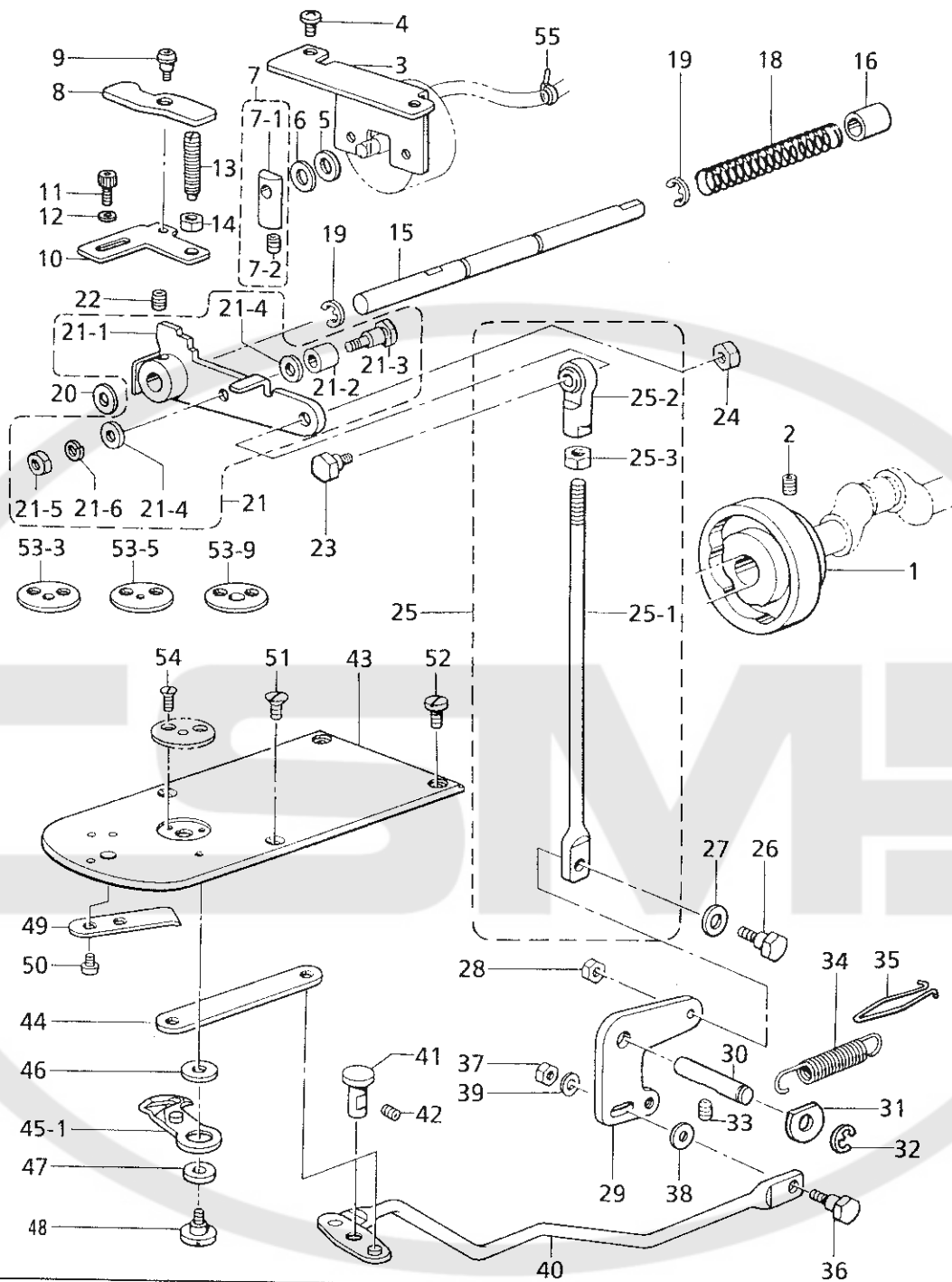


151-V11-402

H. 糸巻関係 / Bobbin winder mechanism / Spuler / Mécanisme du bobineur
/ Mecanismo del devanador de la canilla

REF.NO.	CODE	Q'TY	ヒンメイ	NAME OF PARTS	RM
1	S37990309	1	ウワフタクミ	TOP COVER ASSY	
1-1	S37991109	1	ウワフタ	TOP COVER	
1-2	S37992100	1	イトマキウデ	BOBBIN WINDER ARM	
1-3	S37993000	1	イタバネ	SPRING, PLATE	
1-4	048100142	1	トメワジクヨウC10	RETAINING RING, C10	
1-5	S37994001	1	イトマキツメジク	BOBBIN WINDER CLAW STUD	
1-6	S37995101	1	ボビンオサエ	BOBBIN PRESSER	
1-7	014679320	1	アナトメネジ3.57クボミ	SET SCREW, SOCKET (CP) SM3.57	
1-8	S37996001	1	イトマキツメ	BOBBIN WINDER CLAW	
1-9	014680622	1	アナトメネジ4.37クボミ	SET SCREW, SOCKET (CP) SM4.37	
1-10	048050342	1	トメワE5	RETAINING RING, E5	
1-11	S37997001	1	イトマキジク	BOBBIN WINDER SHAFT	
1-12	154528001	1	イトマキクルマ	BOBBIN WINDER WHEEL	
1-13	120448001	1	ゴムワ	RUBBER RING	
1-14	120990001	2	アタマツキトメネジ4.37	SET SCREW, SM4.37	
1-15	S10174000	1	ホコリヨケイタ	DUST GUARD PLATE	
1-16	S37998001	1	イトマキウデバネ	SPRING	
1-17	152938001	1	メス	KNIFE	
1-18	062680512	1	ナベコ437-40X5	SCREW, PAN SM4.37-40X5	
1-19	159574101	1	イトチヨウシボウ	TENSION STUD	
1-20	100136001	1	イトチヨウシナツト	TENSION NUT	
1-21	144110001	1	シタルーバイトチヨウシバネ	THREAD TENSION ADJUST SPRING	
1-22	145446001	2	イトチヨウシサラ	TENSION DISC	
1-23	144105000	1	チヨウシバネウエザガネ	FLANGE WASHER, TENSION SPRING	
1-24	021680202	1	ナツト2シユ4.37	NUT, 2 SM4.37	
1-25	141590001	1	イトトオシボウ	THREADING BAR, U	
1-26	100022004	2	ナツト5.95	NUT, SM5.95	
1-27	025680232	1	ヒラザガネチユウ4.37	WASHER, PLAIN M 4.37	
2	062681212	2	ナベコ437-40X12	SCREW, PAN SM4.37-40X12	
3	062680812	1	ナベコ437-40X8	SCREW, PAN SM4.37-40X8	
4	025680232	3	ヒラザガネチユウ4.37	WASHER, PLAIN M 4.37	

J. 糸切り関係 / Thread trimmer mechanism / Fadenabschneidevorrichtung
 / Mécanisme de coupe-fil / Mecanismo de la cortadura de hiros



オプション部品 / OPTION PARTS



53-1



53-2



53-4



53-6



53-7



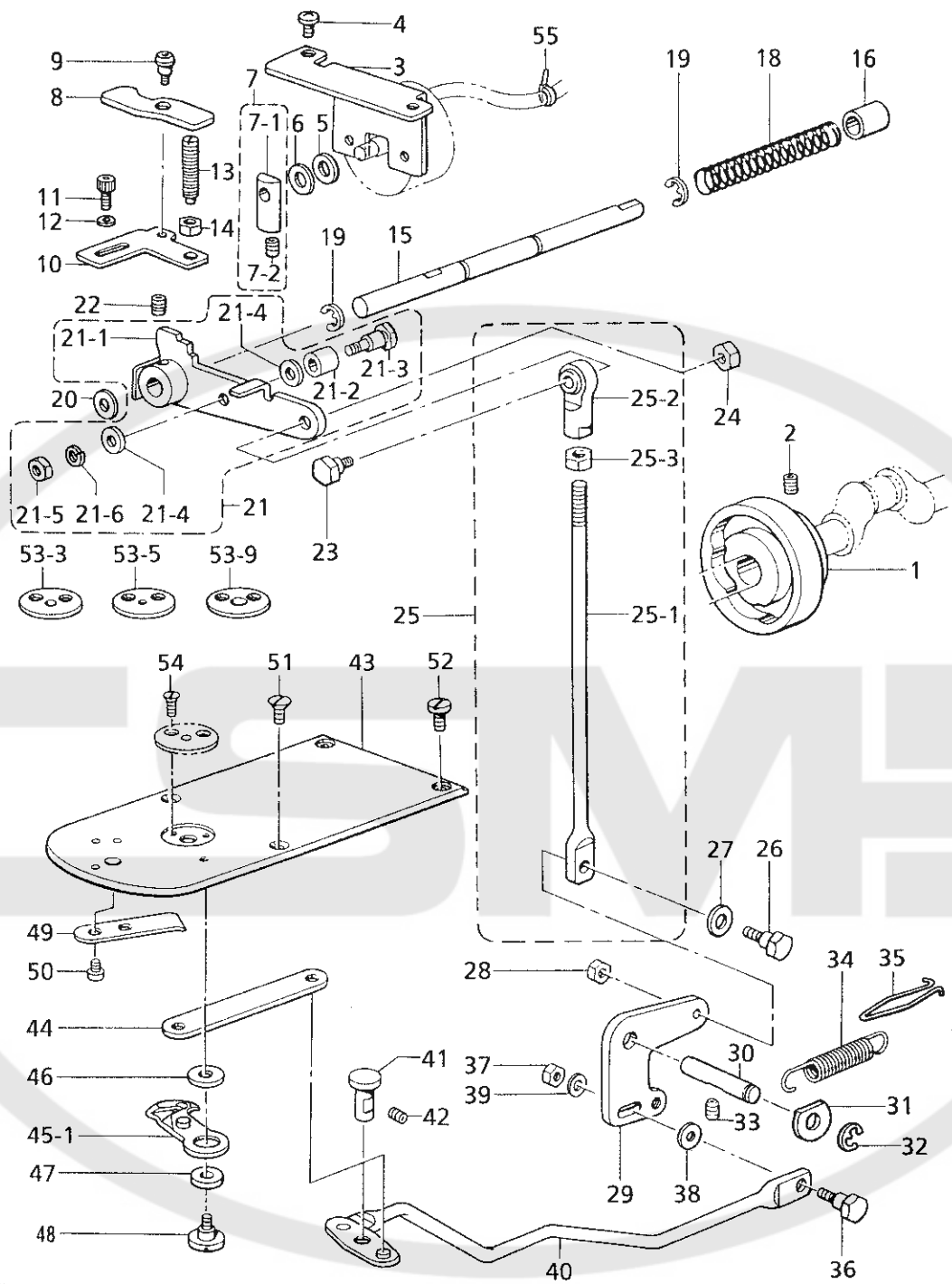
53-8



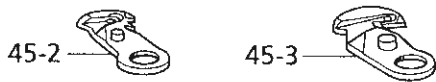
J. 糸切り関係 / Thread trimmer mechanism / Fadenabschneidevorrichtung
/ Mécanisme de coupe-fil / Mecanismo de la cortadura de hiros

REF.NO.	CODE	Q'TY	ヒンメイ	NAME OF PARTS	RM
1	S38001001	1	イトキリカム	THREAD TRIMMER CAM	
2	014770622	2	アナトメネジ6.35クボミ	SET SCREW, SOCKET (CP) SM6.35	
3	S38002101	1	ソレノイドトリツケイタ	SOLENOID SETTING PLATE	
4	060680712	2	バインド437-40X7	SCREW, BIND SM4.37-40X7	
5	154599000	1	ソレノイドクツシヨン	SOLENOID CUSHION	
6	S02652001	1	ザガネ	WASHER	
7	S23836001	1	ソレノイドレバークミ	SOLENOID LEVER ASSY	
7-1	S02654001	1	ソレノイドレバー	SOLENOID LEVER	
7-2	014680622	1	アナトメネジ4.37クボミ	SET SCREW, SOCKET (CP) SM4.37	
8	S38003001	1	クドウレバーオシレバー	PUSHING LEVER DRIVING LEVER	
9	145478101	1	ダンネジ4.76	SHOULDER SCREW, SM4.76	
10	S38004002	1	クドウレバーストツパ <記号2>	DRIVING LEVER STOPPER, H = 0.3 .. <Mark2>	
10	S38004003	1	クドウレバーストツパ <記号3>	DRIVING LEVER STOPPER, H = 0.6 .. <Mark3>	
10	S38004004	1	クドウレバーストツパ <記号4>	DRIVING LEVER STOPPER, H = 0.45 .. <Mark4>	
11	018681022	2	アナボルト4.37X10	BOLT, SOCKET SM4.37X10	
12	025680232	2	ヒラザガネチユウ4.37	WASHER, PLAIN M 4.37	
13	159905001	1	トメヌイチヨウセツネジ	ADJUST SCREW	
14	106147002	1	ナツト7.94	NUT, SM7.94	
15	S38005001	1	クドウレバーアンナイジク	DRIVING LEVER SHAFT	
16	231071001	1	メタル8X15	BUSH, 8X15	
18	S10189001	1	クドウジクモドシバネ	SPRING	
19	048070342	2	トメワE7	RETAINING RING, E7	
20	154596000	1	イトキリカムレバークツシヨン	CUSHION	
21	S38006001	1	イトキリクドウレバークミ	TR. TRIMMER DRIVING LEVER ASSY	
21-1	S38007001	1	イトキリクドウレバー	THREAD TRIMMER DRIVING LEVER	
21-2	153597001	1	シタイトサバキカラー	LOWER THREAD RETAINER COLLAR	
21-3	S30033001	1	ダンネジ3.57	SHOULDER SCREW, SM3.57	
21-4	148813001	2	ザガネ	WASHER	
21-5	106129002	1	ナツト3.57	NUT, SM3.57	
21-6	028350242	1	バネザガネ2-3.5	WASHER, SPRING 2-3.5	
22	014770622	1	アナトメネジ6.35クボミ	SET SCREW, SOCKET (CP) SM6.35	
23	S02354001	1	タマツギテダンネジB	SHOULDER SCREW, B	
24	100022005	1	ナツト5.95	NUT, SM5.95	
25	S42886001	1	イトキリロツドSクミ	THREAD TRIMMER ROD ASSY, S	
25-1	S42887001	1	イトキリロツドS	THREAD TRIMMER ROD, S	
25-2	141492001	1	タマツギテクミ	JOINT ASSY	
25-3	106588003	1	ナツト5.95	NUT, SM5.95	
26	110233001	1	ダンネジ4.76	SHOULDER SCREW, SM4.76	
27	109893002	1	ザガネ	WASHER	
28	110161004	1	ナツト4.76	NUT, SM4.76	
29	S38010001	1	イトキリレバー	THREAD TRIMMER LEVER	
30	S10195001	1	イトキリレバージク	LEVER SHAFT	
31	110367001	1	ザガネ	WASHER, PLAIN SPECIAL 8	
32	048060342	1	トメワE6	RETAINING RING, E6	
33	014760622	1	アナトメネジ5.95	SET SCREW, SOCKET SM5.95	
34	S38011001	1	イトキリモドシバネ	THREAD TRIMMER RETURN SPRING	
35	158940001	1	バネカケ	SPRING HOOK	
36	110233001	1	ダンネジ4.76	SHOULDER SCREW, SM4.76	
37	110161004	1	ナツト4.76	NUT, SM4.76	
38	153484001	1	ザガネ4.76	WASHER, PLAIN 4.76	
39	025680232	1	ヒラザガネチユウ4.37	WASHER, PLAIN M 4.37	
40	S42856001	1	レンカンレバークミ	CONNECTING ROD LEVER ASSY	
41	S10202101	1	レンカンレバージク	CONNECTING ROD LEVER SHAFT	
42	014680422	1	アナトメネジ4.37クボミ	SET SCREW, SOCKET (CP) SM4.37	
43	S10203101	1	ハリイタ	NEEDLE PLATE	
44	S10204101	1	イトキリレンカン	THREAD TRIMMER CONNECTING ROD	
45-1	S10205001	1	イドウハクミ	MOVABLE KNIFE ASSY	

J. 糸切り関係 / Thread trimmer mechanism / Fadenabschneidevorrichtung
 / Mécanisme de coupe-fil / Mecanismo de la cortadura de hiros



オプション部品 / OPTION PARTS



53-1



53-2



53-4



53-6



53-7



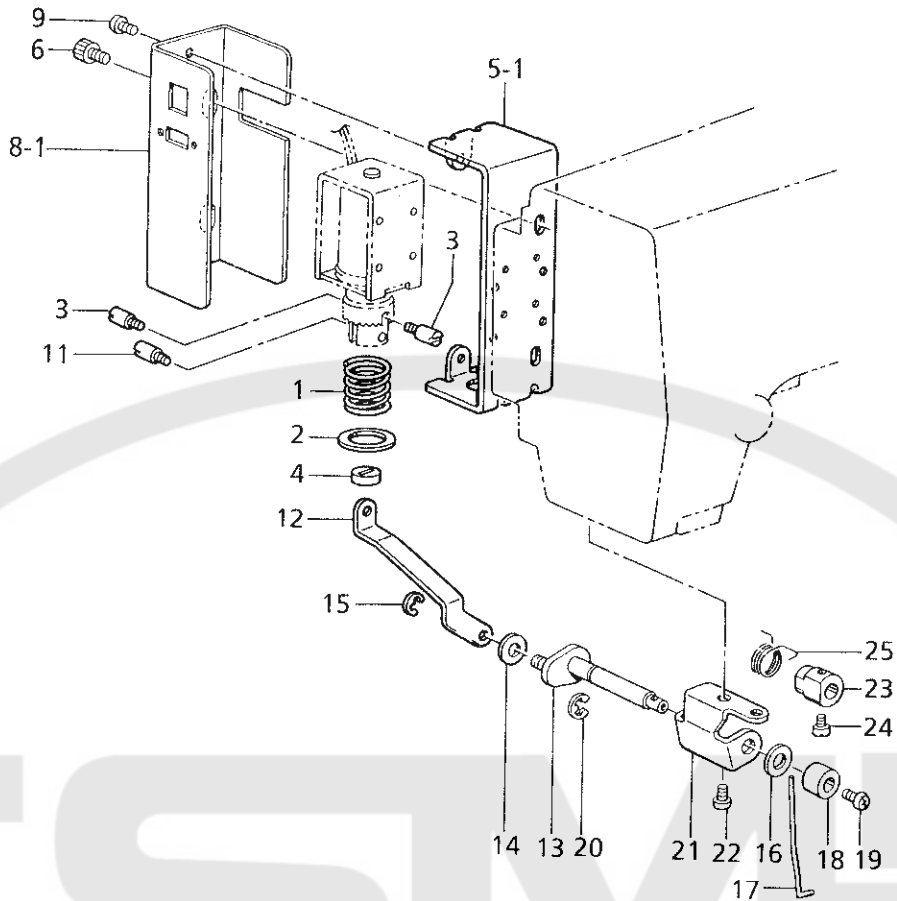
53-8



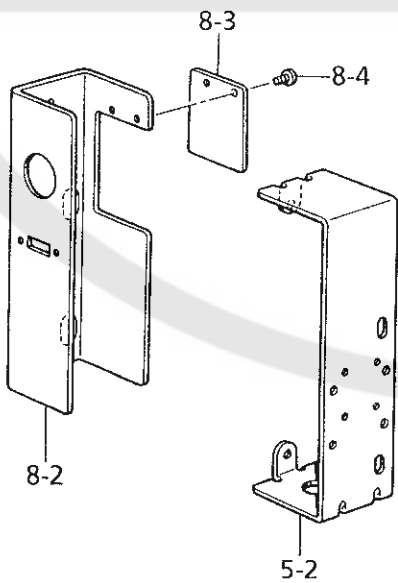
J. 糸切り関係 / Thread trimmer mechanism / Fadenabschneidevorrichtung
/ Mécanisme de coupe-fil / Mecanismo de la cortadura de hiros

REF.NO.	CODE	Q'TY	ヒンメイ	NAME OF PARTS	RM
46	S10208001	1	イドウハカンザ $t=0.4$	WASHER, MOVABLE KNIFE	
46	S10208002	1	イドウハカンザ $t=0.5$	WASHER, MOVABLE KNIFE	
46	S10208003	1	イドウハカンザ $t=0.6$	WASHER, MOVABLE KNIFE	
47	S00705001	1	イドウハカラー	MOVABLE KNIFE COLLAR	
48	S10209101	1	シメネジ4.37	SCREW, SM4.37	
49	S10210101	1	コテイハ	FIXED KNIFE	
50	111140002	2	シメネジ2.38	SCREW, SM2.38	
51	100032004	2	サラネジ4.37	SCREW, FLAT SM4.37	
52	106629002	2	シメネジ4.37	SCREW, SM4.37	
53-3	S10212101	1	<311E, 311EL厚物用> ハリアナイタE $\varnothing 2.6$	<For 311E & 311EL "heavy materials"> NEEDLE HOLE PLATE, E $\varnothing 2.6$	
53-5	S10213001	1	<311E中厚物用> ハリアナイタF $\varnothing 2.2$	<For 311E "medium materials"> NEEDLE HOLE PLATE, F $\varnothing 2.2$	
53-9	S34348001	1	<311E極厚物用> ハリアナイタM $\varnothing 4.0$	<For 311E "extra heavy materials"> NEEDLE HOLE PLATE, M $\varnothing 4.0$	
54	100360003	2	サラネジ2.38	SCREW, FLAT SM2.38	
55	228475000	1	ケツソクバンド1.9X80	FASTENING BAND, 1.9X80	
45-2	S40934001	1	" オプション部品 "	" OPTION PARTS "	
45-3	S40846001	1	イドウハLクミ	MOVABLE KNIFE ASSY, L	
53-1	S10211001	1	イドウハWPクミ	MOVABLE KNIFE ASSY, WP	
53-2	S29997001	1	ハリアナイタA	NEEDLE HOLE PLATE, A	
53-2	S29997001	1	ハリアナイタD	NEEDLE HOLE PLATE, D	
53-4	S30925001	1	ハリアナイタED	NEEDLE HOLE PLATE, ED	
53-6	S30926001	1	ハリアナイタFD	NEEDLE HOLE PLATE, FD	
53-7	S30450001	1	ハリアナイタH	NEEDLE HOLE PLATE, H	
53-8	S25127001	1	ハリアナイタL	NEEDLE HOLE PLATE, L	

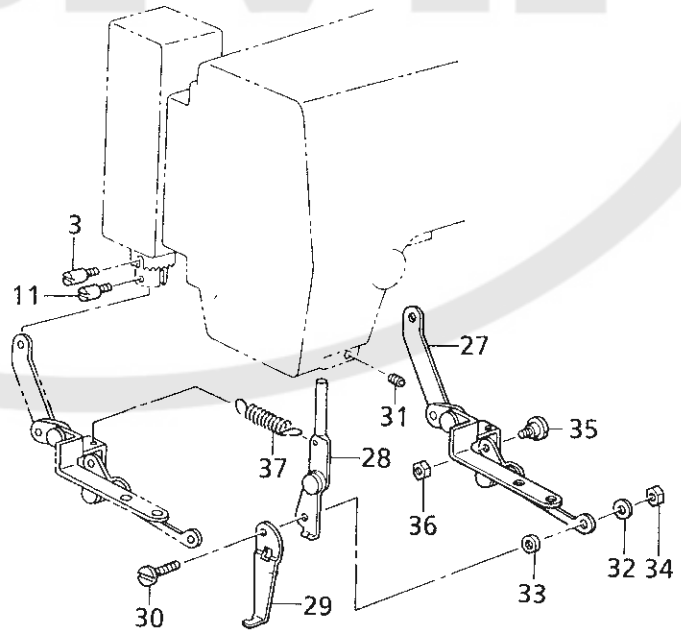
K. 糸払い関係 / Thread wiper mechanism / Fadenwischvorrichtung / Mécanisme de tire-fil / Mecanismo del limpiador de hilo



オプション部品 / OPTION PARTS



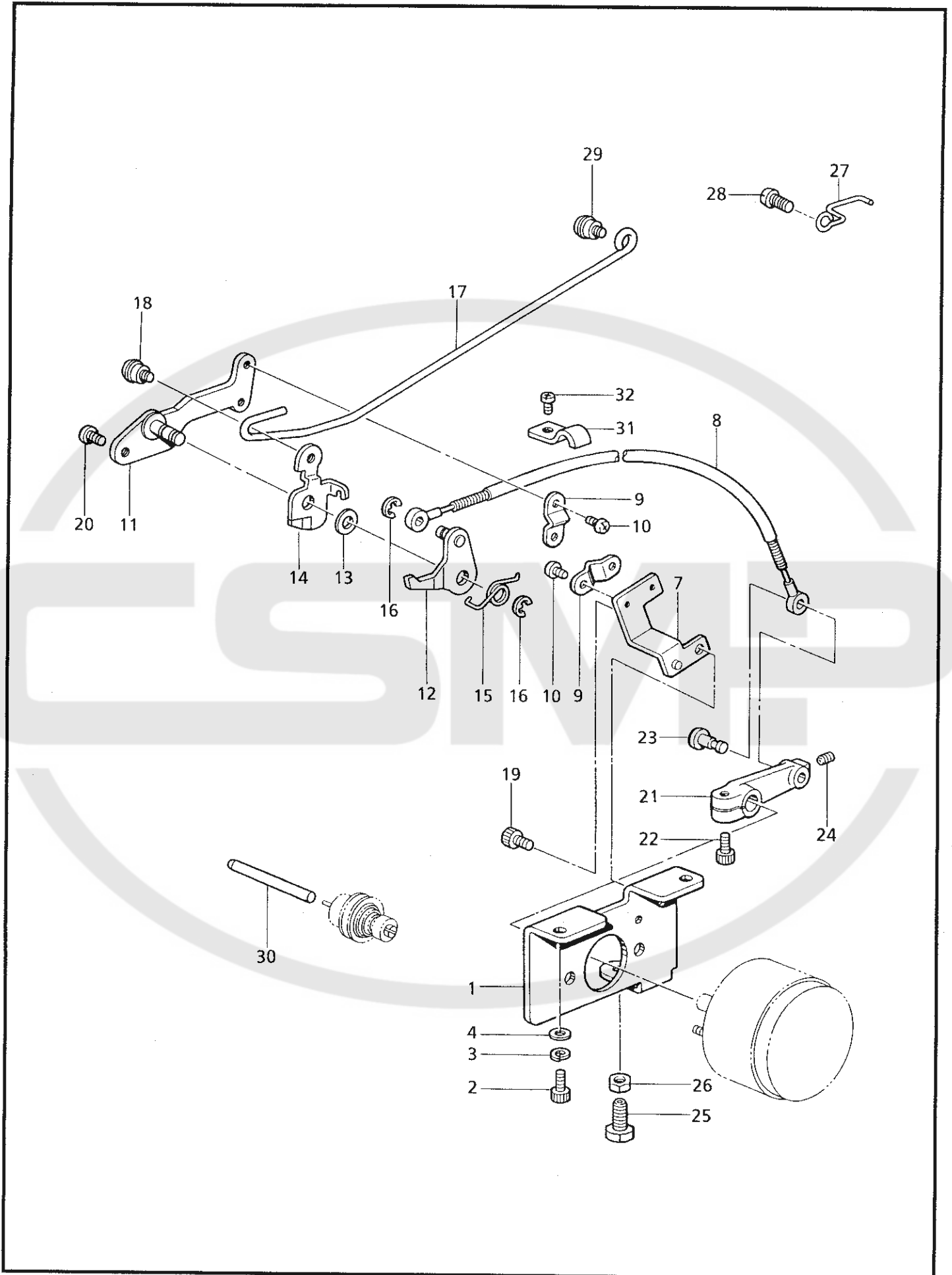
横払いワイパー用 / For Horizontal wiper



K. 糸払い関係 / Thread wiper mechanism / Fadenwischvorrichtung / Mécanisme de tire-fil
/ Mecanismo del limpiador de hilo

REF.NO.	CODE	Q'TY	ヒンメイ	NAME OF PARTS	RM
1	S41206001	1	イトハライバネ	THREAD WIPER SPRING	
2	S41205001	1	ヒラザガネ	WASHER, PLAIN	
3	S25456001	2	プランジャピン	PLUNGER PIN	
4	S41207000	1	スパーサゴム	SPACER RUBBER	
5-1	S10214109	1	ソレノイドトリツケイタ	SOLENOID SETTING PLATE	
6	018681022	2	アナボルト4.37X10	BOLT, SOCKET SM4.37X10	
7	100645003	2	ザガネ	WASHER	
8-1	S10215109	1	ソレノイドカバー	SOLENOID COVER	
9	062680512	2	ナベコ437-40X5	SCREW, PAN SM4.37-40X5	
11	S25456001	1	プランジャピン	PLUNGER PIN	
12	S42858001	1	イトハライレカン	THREAD WIPER CONNECTING ROD	
13	S10217001	1	イトハライクランククミ	THREAD WIPER CRANK ASSY	
14	110735001	1	ザガネ	WASHER	
15	048030342	1	トメワE3	RETAINING RING, E3	
16	025750132	1	ヒラザガネシヨウ5.56	WASHER, PLAIN S 5.56	
17	S10470101	1	ワイパー	WIPER	
18	146288001	1	イトハラিজクカラー	THREAD WIPER STUD COLLAR	
19	060680512	1	バインド437-40X5	SCREW, BIND SM4.37-40X5	
20	048040342	1	トメワE4	RETAINING RING, E4	
21	S02672002	1	イトハラিজクウケイタ	THREAD WIPER SUPPORT	
22	062680512	2	ナベコ437-40X5	SCREW, PAN SM4.37-40X5	
23	S02677001	1	セツトカラー	SET SCREW COLLAR	
24	144458001	1	アタマツキトメネジ3.57	SET SCREW, SM3.57	
25	S02678001	1	ワイパーバネ	SPRING	
5-2	S37147109	1	ソレノイドトリツケイタE	SOLENOID SETTING PLATE, E	
8-2	S37148109	1	ソレノイドカバーE	SOLENOID COVER, E	
8-3	S37806109	1	ソレノイドカバーEフタ	SOLENOID COVER RID, E	
8-4	008400604	2	+トラスコ4X6	SCREW, TRUSS M4X6	
27	S42859001	1	イトハライレカンヨコクミ	THREAR WIPER ASSY, SIDE	
28	S42864001	1	ワイパーウデクミ	WIPER ARM ASSY	
29	156206001	1	ワイパーA	THREAD WIPER, A	
30	S13385001	1	シメネジ3.57X10	SCREW, SM3.57X10	
31	014710522	1	アナトメネジ4.76クボミ	SET SCREW, SOCKET (CP) SM4.76	
32	S21875001	1	ザガネ	WASHER	
33	S12668001	1	カラー	COLLAR	
34	021670202	1	ナツト2シユ3.57	NUT, 2 SM3.57	
35	100659001	1	ダンネジ3.18	SHOULDER SCREW, SM3.18	
36	021660102	1	ナツト1シユ3.18	NUT, 1 SM3.18	
37	159111001	1	Cクラツチアンナイバネ	SPRING	

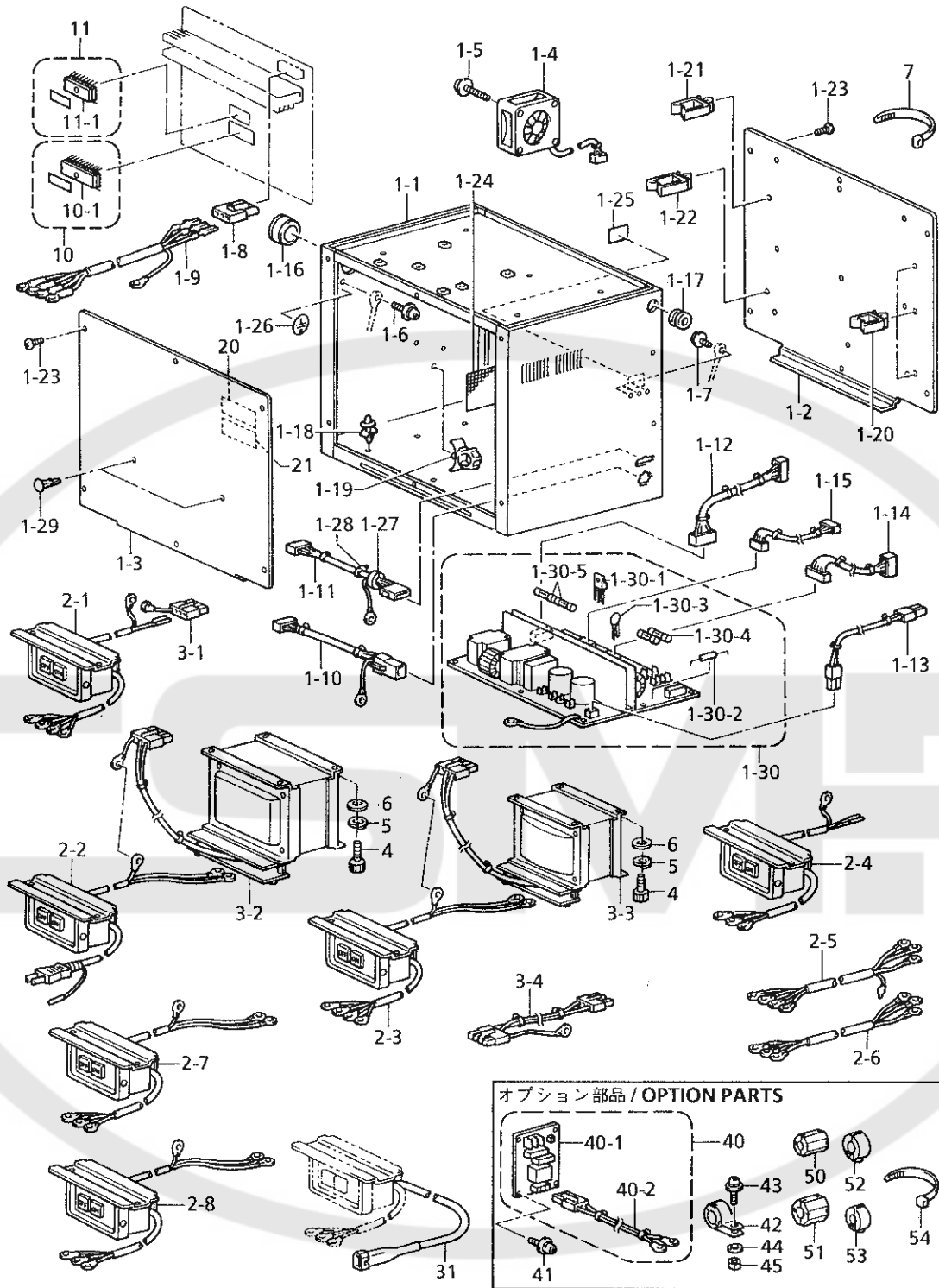
L. 糸締×関係 / Thread nipper mechanism / Fadenspannvorrichtung / Mécanisme de pince-fil / Mecanismo de la mordaza para hilo



L. 糸締メ関係 / Thread nipper mechanism / Fadenspannvorrichtung / Mécanisme de pince-fil
/ Mecanismo de la mordaza para hilo

REF.NO.	CODE	Q'TY	ヒンメイ	NAME OF PARTS	RM
1	S10219001	1	ソレノイドトリツケイタ	SOLENOID SETTING PLATE	
2	018061422	2	アナボルト6X14	BOLT, SOCKET M6X14	
3	028060242	2	バネザガネ2-6	WASHER, SPRING 2-6	
4	109893002	2	ザガネ	WASHER	
7	S10221001	1	ワイヤササエ	WIRE SUPPORT	
8	S42868001	1	オサエアゲワイヤクミ	WIRE ASSY, WORK CLAMP LIFTER	
9	154607101	2	イトユルメワイヤーオサエD	TENSION RELEASE WIRE HOLDER, D	
10	062670612	4	ナベコ357-40X6	SCREW, PAN SM3.57-40X6	
11	S42870001	1	イトユルメブラケット	TENTION RELEASE BRACKET	
12	S42871001	1	オサエアシアゲレバークミ	WORK CLAMP LIFTER LEVER ASSY	
13	109763002	1	ザガネ	WASHER	
14	S42873001	1	イトユルメレバー	TENSION RELEASE LEVER	
15	S10229101	1	オサエレバーバネ	SPRING	
16	048040342	3	トメワE4	RETAINING RING, E4	
17	S42874001	1	イトユルメロツド	TENSION RELEASE ROD	
18	145478101	1	ダンネジ4.76	SHOULDER SCREW, SM4.76	
19	018060822	1	アナボルト6X8	BOLT, SOCKET M6X8	
20	062771012	1	ナベコ635-40X10	SCREW, PAN SM6.35-40X10	
21	S10230000	1	オサエアゲレバー	WORK CLAMP LIFTER LEVER	
22	018501422	1	アナボルト5X14	BOLT, SOCKET M5X14	
23	S10231001	1	ツバツキジク5.5	FLANGED SHAFT, 5.5	
24	014680622	1	アナトメネジ4.37クボミ	SET SCREW, SOCKET (CP) SM4.37	
25	017822212	1	ボルト7.94X22	BOLT, SM7.94X22	
26	106147002	1	ナツト7.94	NUT, SM7.94	
27	S10232001	1	ケーブルササエ	CABLE SUPPORT	
28	062760812	1	ナベコ595-28X8	SCREW, PAN SM5.95-28X8	
29	145478101	1	ダンネジ4.76	SHOULDER SCREW, SM4.76	
30	S10239001	1	イトユルメボウ	TENSION RELEASE BAR	
31	140647001	1	コードオサエ	CORD HOLDER	
32	062670612	1	ナベコ357-40X6	SCREW, PAN SM3.57-40X6	

M. コントロールボックス関係 / Control box mechanism / Schaltkasten
 / Mécanisme du boîtier de contrôle / Mecanismo de la caja de controles

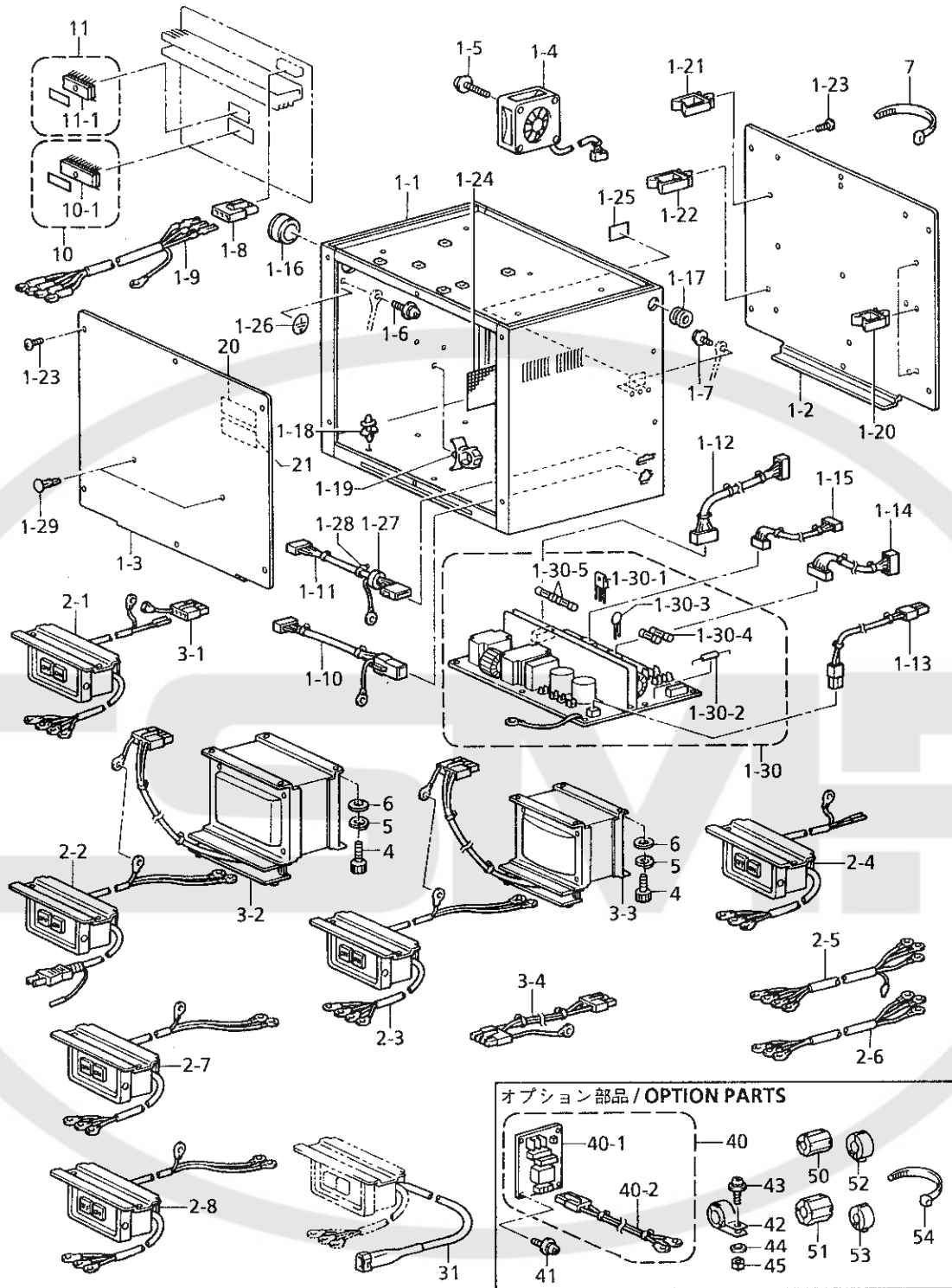


- ☆ RM欄に※が付いている部品をご注文頂きますと、基板等必要な部品が一式入ったセットになっております。
- ☆ When ordering parts which have an asterisk (※) in the RM column, these parts will be supplied as a set together with other necessary parts such as circuit boards.
- ☆ Bei Bestellung von Teile mit einem Asterriskus (※) aus der Kolonne RM werden diese Teile als Saatz, zusammen mit anderen notwendigen tilen, wie Schaltplatimen geliefert.
- ☆ Si l'on commande des pièces désignées par un astérisque (※) dans la colonne RM, ces pièces seront fournies en jeu avec les autres pièces nécessaires telles que des plaquettes.
- ☆ Al ordenar partes que tienen un asterisco (※) en la columna RM, estas partes serán suministradas como un juego junto con otras partes necesarias como los tableros de circuitos.

M. コントロールボックス関係 / Control box mechanism / Schaltkasten
 / Mécanisme du boîtier de contrôle / Mecanismo de la caja de controles

REF.NO.	CODE	Q'TY	ヒンメイ	NAME OF PARTS	RM
1	S43169009	1	ボックスクミ	BOX ASSY	
1-1	S43170009	1	デンゲンボックス	POWER SUPPLY BOX	
1-2	S43171009	1	キバントリツケイタ	PCB SETTING PLATE	
1-3	S43172009	1	ボックスフタ	BOX COVER	
1-4	S38094100	2	DCファンモータクミ	DC FAN MOTOR ASSY	
1-5	0A5403006	6	+ナベザクミ4X30DB	SCREW, PAN (S/P WASHER) M4X30	
1-6	0A5400806	1	+ナベザクミ4X8DB	SCREW, PAN (S/P WASHER) M4X8	
1-7	0A5401006	3	ナベコパネヒラ4X10	SCREW, PAN (S/P WASHER) M4X10	
1-8	S16568000	1	コネクタ3191-03R1	CONNECTOR, 3191-03R1	
1-9	S38122100	1	モータケーブルEクミ	MOTOR CABLE ASSY, E	
1-10	S42260000	1	フットSWコード434クミ	FOOT SWITCH HARNESS ASSY, 434	
1-11	S43183000	1	パネルコードBクミ	PANEL HARNESS ASSY, B	
1-12	S38107100	1	セイギヨデンゲンコード	POWER SUPPLY HARNESS, CONTROL	
1-13	S38108000	1	モータデンゲンコード	MOTOR POWER SUPPLY HARNESS	
1-14	S38109100	1	ゲートデンゲンコード	POWER SUPPLY HARNESS, H-P	
1-15	S38110000	1	PERコード	PER HARNESS	
1-16	S43274000	1	ブツシユTB-2938	BUSH, TB-2938	
1-17	S43186000	1	ブツシユBU687B	BUSH, BU687B	
1-18	S00554000	18	サポート6NS	SUPPORT, 6NS	
1-19	S31760000	1	CKSクランプ26L	CORD CLAMP, 26L	
1-20	S43275000	7	コードクランプWS2NS	CORD CLAMP, WS2NS	
1-21	S43276000	3	コードクランプWS3NS	CORD CLAMP, WS3NS	
1-22	S43277000	1	コードクランプWS4NS	CORD CLAMP, WS4NS	
1-23	008400604	12	+トラスコ4X6	SCREW, TRUSS M4X6	
1-24	S43309000	1	ポウジンアミ	FRAGMENT PROTECTOR NET	
1-25	S37059001	1	PEマーク	LABEL, PE	
1-26	S37060001	1	アースマーク	LABEL, GROUNDING	
1-27	S42653000	1	コアTFC-23-11-14	CORE, TFC-23-11-14	
1-28	149809000	1	タイラツPL	BEAD BAND, L	
1-29	S34413000	2	スペーサー	SPACER	
1-30	S43173001	1	デンゲンキバンクミ	POWER SUPPLY PCB ASSY	
1-30-1	S38200000	2	MOSFET2SK1938	MOS FET, 2SK1938	
1-30-2	232384001	1	SアブソバDSA362MA	SURGE ABSORBER	
1-30-3	S38201000	2	バリスタV14D471	VARISTOR	
1-30-4	S08030000	2	Gヒューズ5AFB	FUSE, 5A FB	
1-30-5	153242000	2	ヒューズ6A	FUSE, 6A	
2-1	S38112001	1	<3相200V, 220V用> デンゲンSWクミA	<FOR 3-PHASE 200V & 220V> POWER SUPPLY SWITCH ASSY, A	
2-2	S38114000	1	<100V国内用> デンゲンSWクミB	<FOR JAPAN ONLY> -----	
2-3	S38117000	1	<3相380V用> -----	<FOR 3-PHASE 380V> POWER SUPPLY SWITCH ASSY, C	
2-4	S38112002	1	<単相220V用> -----	<FOR 1-PHASE 220V> POWER SUPPLY SWITCH ASSY, A	
2-5	S38120000	1	<3相400V用> -----	<FOR 3-PHASE 400V> POWER SUPPLY HARNESS, E IN	
2-6	S43188000	1	<単相230V用> -----	<FOR 1-PHASE 230V> POWER SUPPLY IN HARNESS, F	
2-7	S38117002	1	<単相240V用> -----	<FOR 1-PHASE 240V> POWER SUPPLY SWITCH ASSY, C	
3-1	S38123000	1	<200V, 220V用> ACINコネクタクミ	<FOR 200V & 220V> AC IN CONNECTOR ASSY	

M. コントロールボックス関係 / Control box mechanism / Schaltkasten
 / Mécanisme du boîtier de contrôle / Mecanismo de la caja de controles

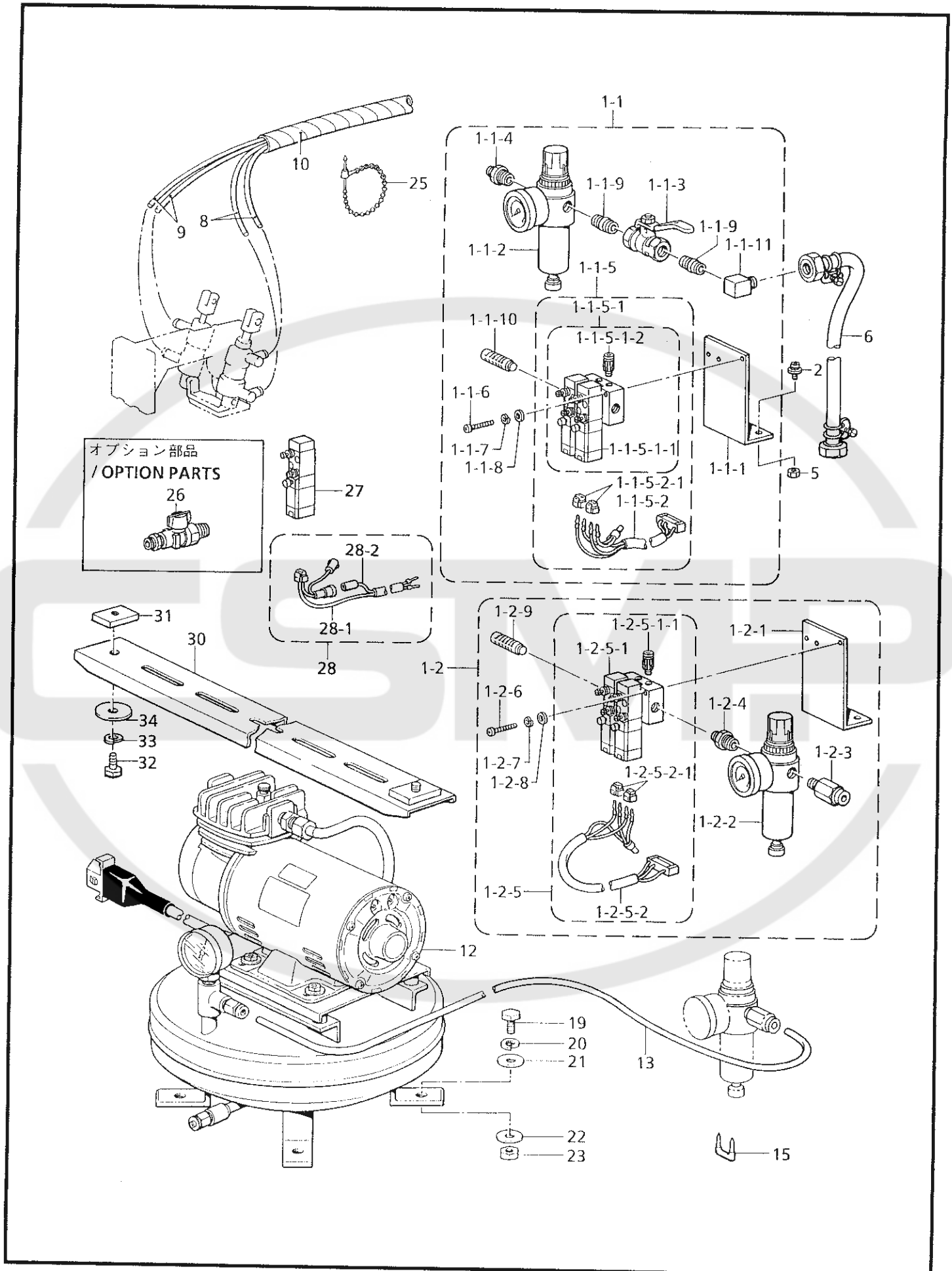


- ☆ RM欄に※が付いている部品をご注文頂きますと、基板等必要な部品が一式入ったセットになっております。
- ☆ When ordering parts which have an asterisk (*) in the RM column, these parts will be supplied as a set together with other necessary parts such as circuit boards.
- ☆ Bei Bestellung von Teile mit einem Asterrikus (*) aus der Kolonn 要e RM werden diese Teile als Saatz, zusammen mit anderen notwendigen tilen, wie Schaltplatimen geliefert.
- ☆ Si l'on commande des pièces désignées par un astérisque (*) dans la colonne RM, ces pièces seront fournies en jeu avec les autres pièces nécessaires telles que des plaquettes.
- ☆ Al ordenar partes que tienen un asterisco (*) en la columna RM, estas partes serán suministradas como un juego junto con otras partes necesarias como los tableros de circuitos.

M. コントロールボックス関係 / Control box mechanism / Schaltkasten
/ Mécanisme du boîtier de contrôle / Mecanismo de la caja de controles

REF.NO.	CODE	Q'TY	ヒンメイ	NAME OF PARTS	RM
3-2	S43369000	1	<100V, 110V用> ヘンカントランスBクミ	<FOR 100V & 110V> CONVERSION TRANSFORMER ASSY, B	
3-3	S43370000	1	<240V, 380V, 400V用> -----	<FOR 240V, 380V & 400V> CONVERSION TRANSFORMER ASSY, C	
3-4	S43201000	1	<単相230V用> -----	<FOR 1-PHASE 230V> AC IN HARNESS, F	
4	018061036	4	アナボルト6X10	BOLT, SOCKET M6X10	
5	028060246	4	バネザガネ2-6	WASHER, SPRING 2-6	
6	025060236	4	ヒラザガネチユウ6	WASHER, PLAIN M 6	
7	228475000	4	ケツソクバンド1.9X80	FASTENING BAND, 1.9X80	
10	S43190000	1	PROMセイギヨクミ	PROM ASSY, CONTROL	
11	S43191000	1	PROMモータクミ	PROM ASSY, MOTOR	
20	S38352101	2	-----	LABEL, ELEC. SHOCK 4 LANG.	
21	S38353101	2	デンゲキラベル.ワ	-----	
31	S43278000	1	" 311E用 " <コンプレッサユニット用> コンプレッサーハーネス	<For Compressor unit of 311E > COMPRESSOR HARNESS	
40	S40635001	1	" オプション部品 " ノイズフィルタ430Eクミ	" OPTION PARTS " NOISE FILTER ASSY, 430E	
40-1	S40616001	1	ノイズフィルタEMCクミ	NOISE FILTER ASSY, EMC	
40-2	S40624000	1	ノイズフィルタハーネスA	NOISE FILTER HARNESS, A	
41	0A4400605	4	+ナベザクミ4X6DA	SCREW, PAN (S/P WASHER) M4X6	
42	S40623000	1	EMIコアTR-40-27	EMI CORE, TR-40-27	
43	0A5401206	1	+ナベザクミ4X12DB	SCREW, PAN (S/P WASHER) M4X12	
44	025040236	1	ヒラザガネチユウ4	WASHER, PLAIN M 4	
45	021400106	1	ナット1シユ4	NUT, 1 M4	
50	S40621000	1	EMIコアESD-SR-15	EMI CORE, ESD-SR-15	
51	S40622000	1	EMIコアESD-SR-25	EMI CORE, ESD-SR-25	
52	S40764000	7	コアTFC25-15-12	CORE, TFC25-15-12	
53	S42653000	3	コアTFC-23-11-14	CORE, TFC-23-11-14	
54	149809000	6	タイラツPL	BEAD BAND, L	
H-1	S43241009	1	" 補給用部品 " <200V, 220V用> ボックスソウクミA1	" FOR SUPPLY PARTS " <FOR 200V & 220V> POWER SUPPLY BOX ASSY, A1	※
H-2	S43242009	1	<100V国内用> ボックスソウクミB1	<FOR JAPAN ONLY> -----	※
H-4	S43245009	1	<単相220V, 230V用> -----	<FOR 1-PHASE 220V & 230V> POWER SUPPLY BOX ASSY, A2	※
H-5	S43246009	1	<3相400V用> -----	<FOR 3-PHASE 400V> POWER SUPPLY BOX ASSY, E	※
H-6	S43244009	1	<3相380V用> -----	<FOR 3-PHASE 380V> POWER SUPPLY BOX ASSY, C2	※
H-7	S43247009	1	<単相230V用> -----	<FOR 1-PHASE 230V> POWER SUPPLY BOX ASSY, F	※
H-8	S43248009	1	<単相110V用> -----	<FOR 1-PHASE 110V> POWER SUPPLY BOX ASSY, B2	※
H-9	S43240009	1	<単相240V用> -----	<FOR 1-PHASE 230V> POWER SUPPLY BOX ASSY, C3	※

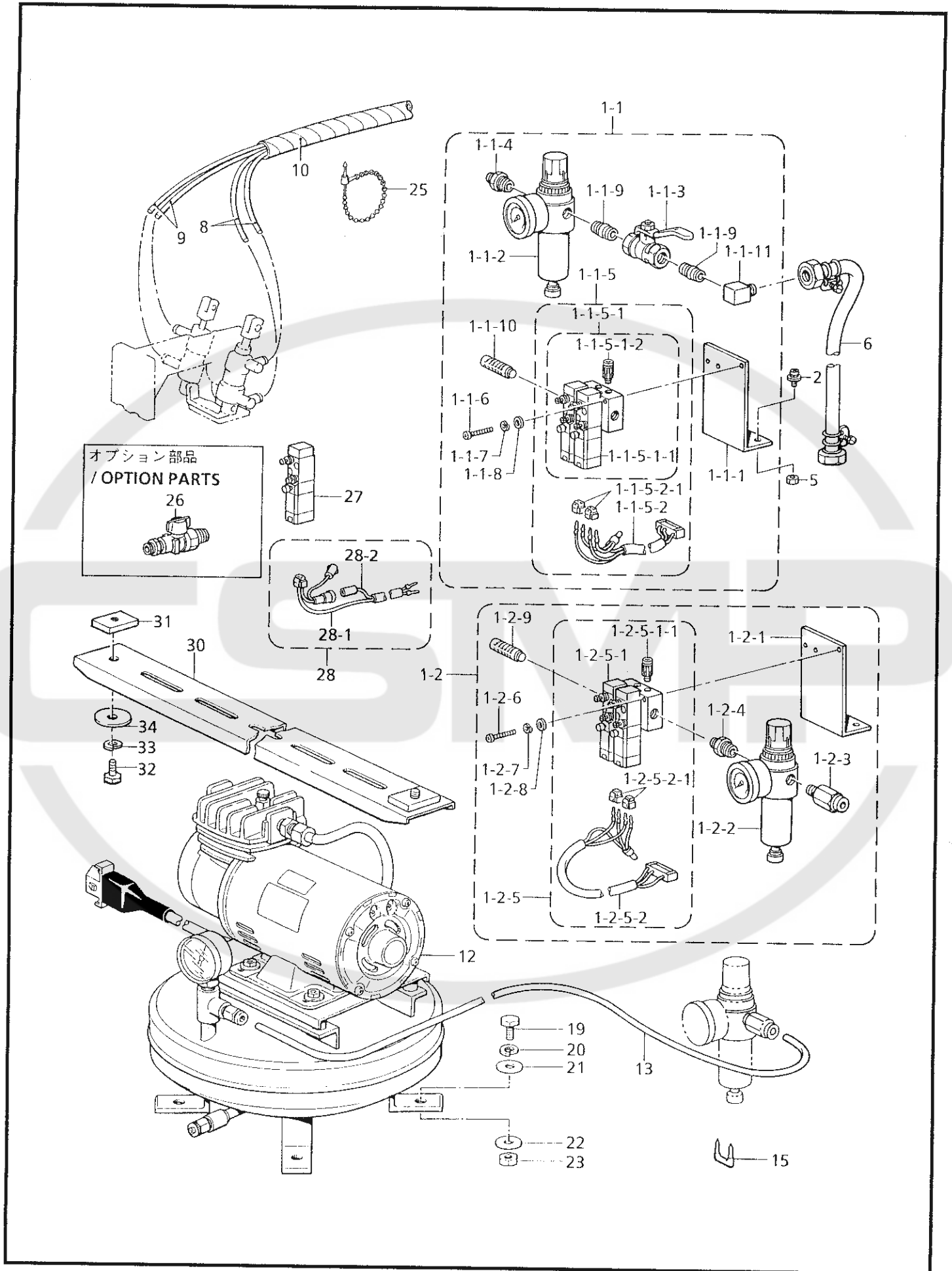
N. 空圧関係 / Air pressure mechanism / Luftdruck / Mécanisme de la pression d'air / Mecanismo de la presión de aire



N. 空圧関係 / Air pressure mechanism / Luftdruck / Mécanisme de la pression d'air
/ Mecanismo de la presión de aire

REF.NO.	CODE	Q'TY	ヒンメイ	NAME OF PARTS	RM
			<311E, 311EL用> <コンプレッサー無し仕様用>	<For "311E & 311EL"> <For with-out compressor>	
1-1	S43678009	1	デンジバルブ2Aクミ	SOLENOID VALVE ASSY, 2A	
1-1-1	S31551009	1	バルブトリツケイタ2-3	VALVE SETTING PLATE, 2-3	
1-1-2	S09318101	1	インテグレータ	INTEGRATER	
1-1-3	S40628000	1	ボールバルブ1/4	BALL VALVE, 1/4	
1-1-4	S09228000	1	イケイニツプル	NIPPLE	
1-1-5	S43679001	1	デンジバルブ2クミ	SOLENOID VALVE ASSY, 2	
1-1-5-1	S43680001	1	エアマニホルドクミ	AIR MANIFOLD ASSY	
1-1-5-1-1	S43684001	1	エアマニホルド	AIR MANIFOLD	
1-1-5-1-2	S43683001	2	デンジバルブ	SOLENOID VALVE	
1-1-5-1-3	S18415101	4	ハーフユニオンQ4M5	HALF UNION, Q4M5	
1-1-5-2	S43682000	1	バルブハーネスX2クミ	VALVE HARNESS ASSY, X2	
1-1-5-2-1	S12404000	2	クロダバルブコネクタ	VALVE CONNECTOR	
1-1-6	062302506	2	ナベコ3X25	SCREW, PAN M3X25	
1-1-7	028030242	2	バネザガネ2-3	WASHER, SPRING 2-3	
1-1-8	025030232	2	ヒラザガネチユウ3	WASHER, PLAIN M 3	
1-1-9	S40629000	2	バレルニツプル	BARREL NIPPLE	
1-1-10	S23880000	2	エアーマフラー	AIR MUFFLER	
1-1-11	S43686000	1	PTエルボ1/4	ELBOW, PT 1/4	
			<共通部品>	<Common parts>	
2	052501205	2	ナベコバネヒラ5X12	SCREW, PAN (S/P WASHER) M5X12	
5	021500103	2	ナット1シユ5	NUT, 1 M5	
6	149796001	1	ゴムホースカナグツキ	AIR TUBE WITH CONNECTOR	
8	S43687000	2	ナイロンチューブR	AIR TUBE, R	
9	S43688000	2	ナイロンチューブL	AIR TUBE, L	
10	S15078000	1	スパイラルチューブ	SPIRAL TUBE	
25	340400001	3	ユニタイバンド	BEAD BAND	
			<311E用> <コンプレッサー付仕様用>	<For "311E"> <For with compressor>	
1-2	S43694009	1	デンジバルブ2Bクミ	SOLENOID VALVE ASSY, 2B	
1-2-1	S31551009	1	バルブトリツケイタ2-3	VALVE SETTING PLATE, 2-3	
1-2-2	S09318101	1	インテグレータ	INTEGRATER	
1-2-3	S29710000	1	コネクタ-6-1/4	CONNECTOR, 6-1/4	
1-2-4	S09228000	1	イケイニツプル	NIPPLE	
1-2-5	S43679001	1	デンジバルブ2クミ	SOLENOID VALVE ASSY, 2	
1-2-5-1	S43680001	1	エアマニホルドクミ	AIR MANIFOLD ASSY	
1-2-5-1-1	S43684001	1	エアマニホルド	AIR MANIFOLD	
1-2-5-1-2	S43683001	2	デンジバルブ	SOLENOID VALVE	
1-2-5-1-3	S18415101	4	ハーフユニオンQ4M5	HALF UNION, Q4M5	
1-2-5-2	S43682000	1	バルブハーネスX2クミ	VALVE HARNESS ASSY, X2	
1-2-5-2-1	S12404000	2	クロダバルブコネクタ	VALVE CONNECTOR	
1-2-6	062302506	2	ナベコ3X25	SCREW, PAN M3X25	
1-2-7	028030242	2	バネザガネ2-3	WASHER, SPRING 2-3	
1-2-8	025030232	2	ヒラザガネチユウ3	WASHER, PLAIN M 3	
1-2-9	S23880000	2	エアーマフラー	AIR MUFFLER	
			<100V用>	<For 100V>	
12	S05670002	1	コンプレツサユニット	COMPRESSOR UNIT, 100V	
			<200V用>	<For 200V>	
12	S09393002	1	コンプレツサユニット	COMPRESSOR UNIT, 200V	
13	S32129000	1	エアーチューブ	AIR TUBE	
15	200190001	3	ステツプル	STAPLE	

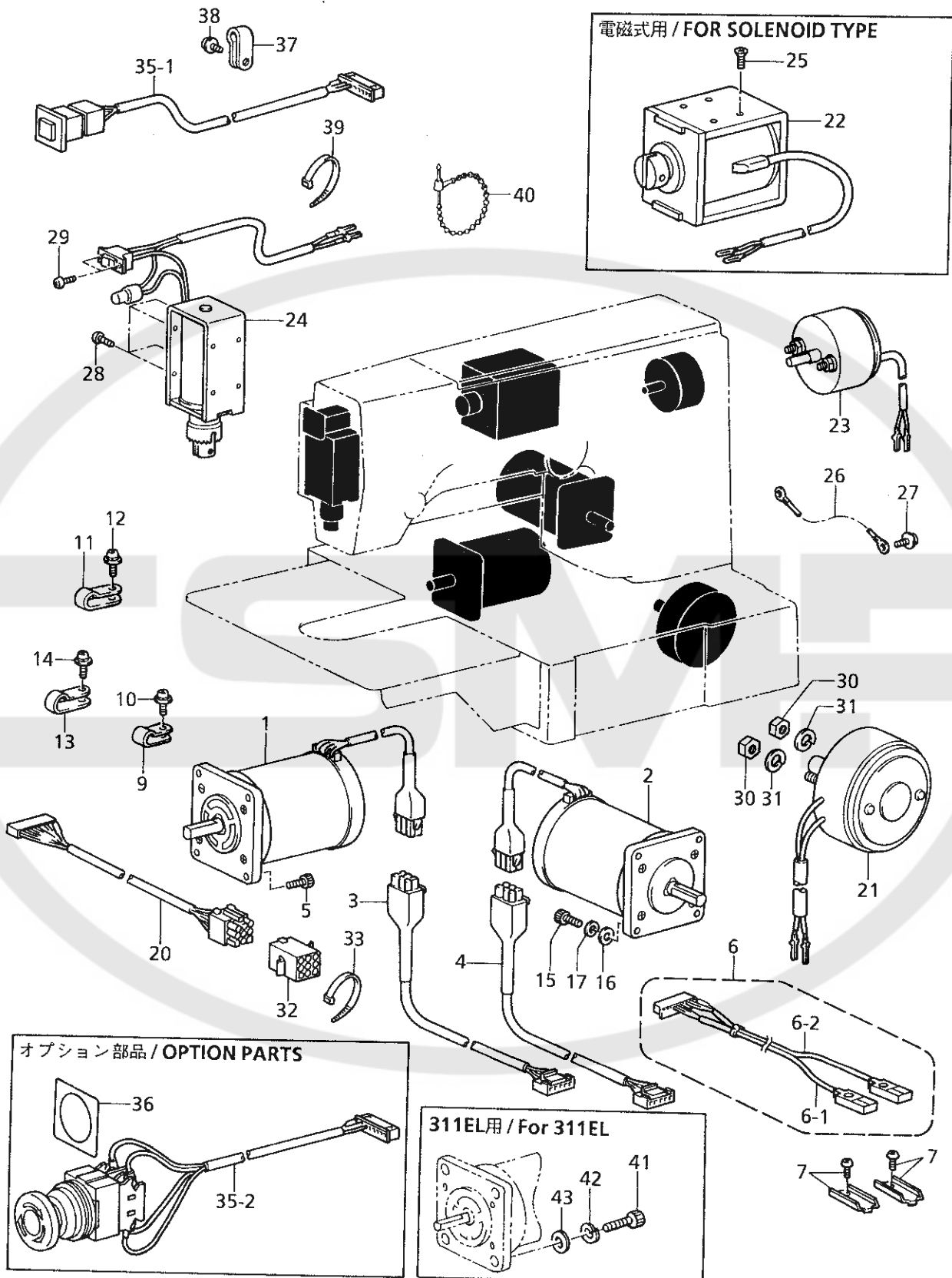
N. 空圧関係 / Air pressure mechanism / Luftdruck / Mécanisme de la pression d'air / Mecanismo de la presión de aire



N. 空圧関係 / Air pressure mechanism / Luftdruck / Mécanisme de la pression d'air
/ Mecanismo de la presión de aire

REF.NO.	CODE	Q'TY	ヒンメイ	NAME OF PARTS	RM
19	017082203	4	<311E用> <コンプレッサー付仕様用> ボルト8X22	<For "311E"> <For with compressor> BOLT, M8X22	
20	028080242	4	バネザガネ2-8	WASHER, SPRING 2-8	
21	025080232	4	ヒラザガネチユウ8	WASHER, PLAIN M 8	
22	025080336	4	ヒラザガネダイ8	WASHER, PLAIN L 8	
23	021080106	4	ナット1シユ8	NUT, 1 M8	
30	S09224002	1	フミイタササエダイ	TREADLE SUPPORT BASE	
31	S09225001	2	4カクナット	NUT	
32	017081606	2	ボルト8X16	BOLT, M8X16	
33	028080246	2	バネザガネ2-8	WASHER, SPRING 2-8	
34	S09226001	2	フミイタササエザガネ	WASHER	
26	S25100000	1	" オプション部品 " <311E, 311EL用> ボールバルブクミ	"OPTION PARTS" <For 311E & 311EL> BALL VALVE ASSY	
27	S43683001	1	" 補給用部品 " デンジバルブ	" For supply parts " SOLENOID VALVE	
28	S43696000	1	バルブハーネスX1	VALVE HARNESS, X1	
28-1	S44746000	1	ツイカバルブハーネス	VALVE HARNESS	
28-2	S44750000	1	ツイカバルブハーネス24V	VALVE HARNESS, 24V	

P. 電装品関係 / Power supply equipment mechanism / Stromversorgung
 / Mécanisme de l'équipement en alimentation électrique
 / Mecanismo del equipo de alimentación de corriente

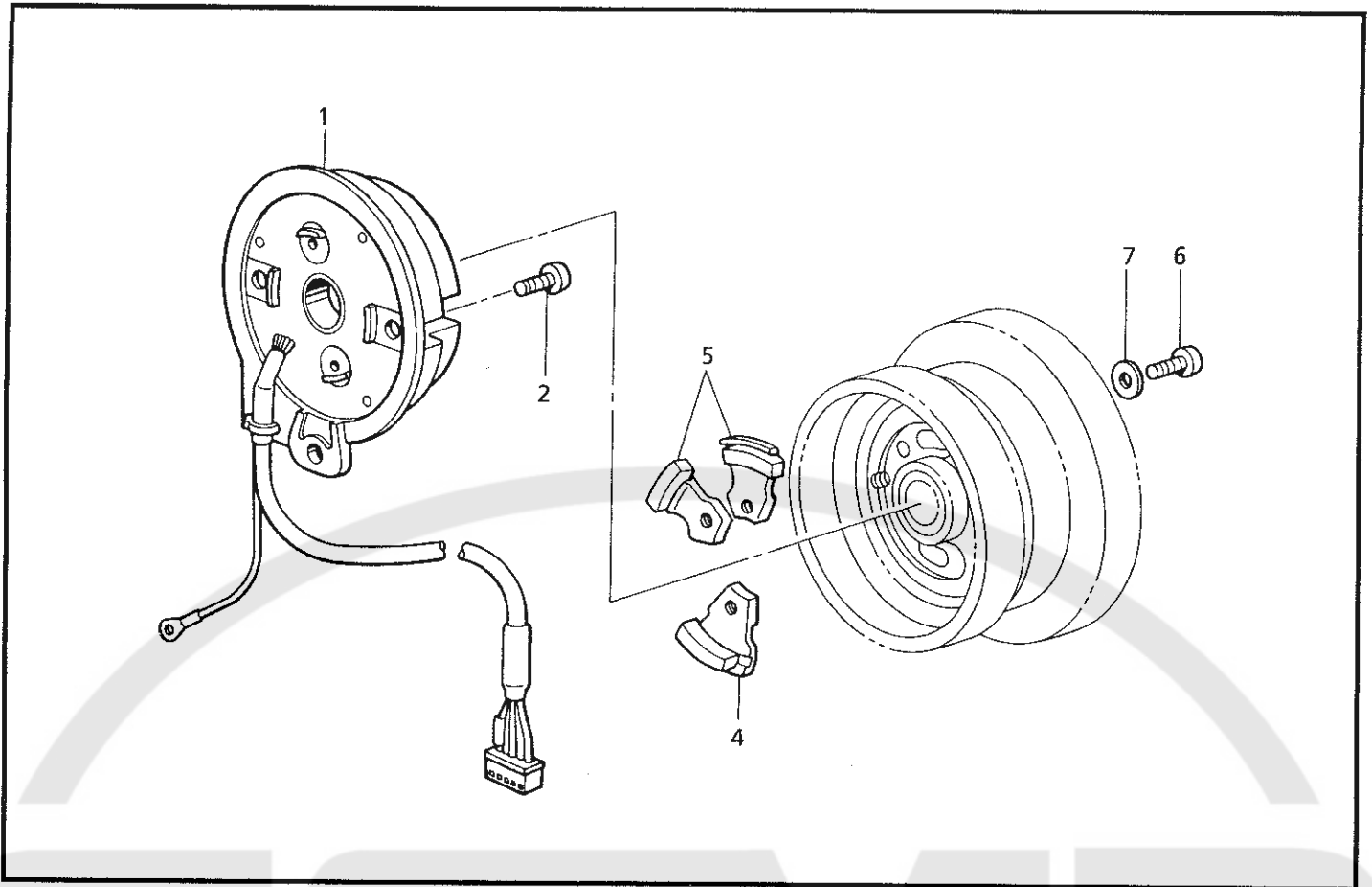


P. 電装品関係 / Power supply equipment mechanism / Stromversorgung

/ Mécanisme de l'équipement en alimentation électrique

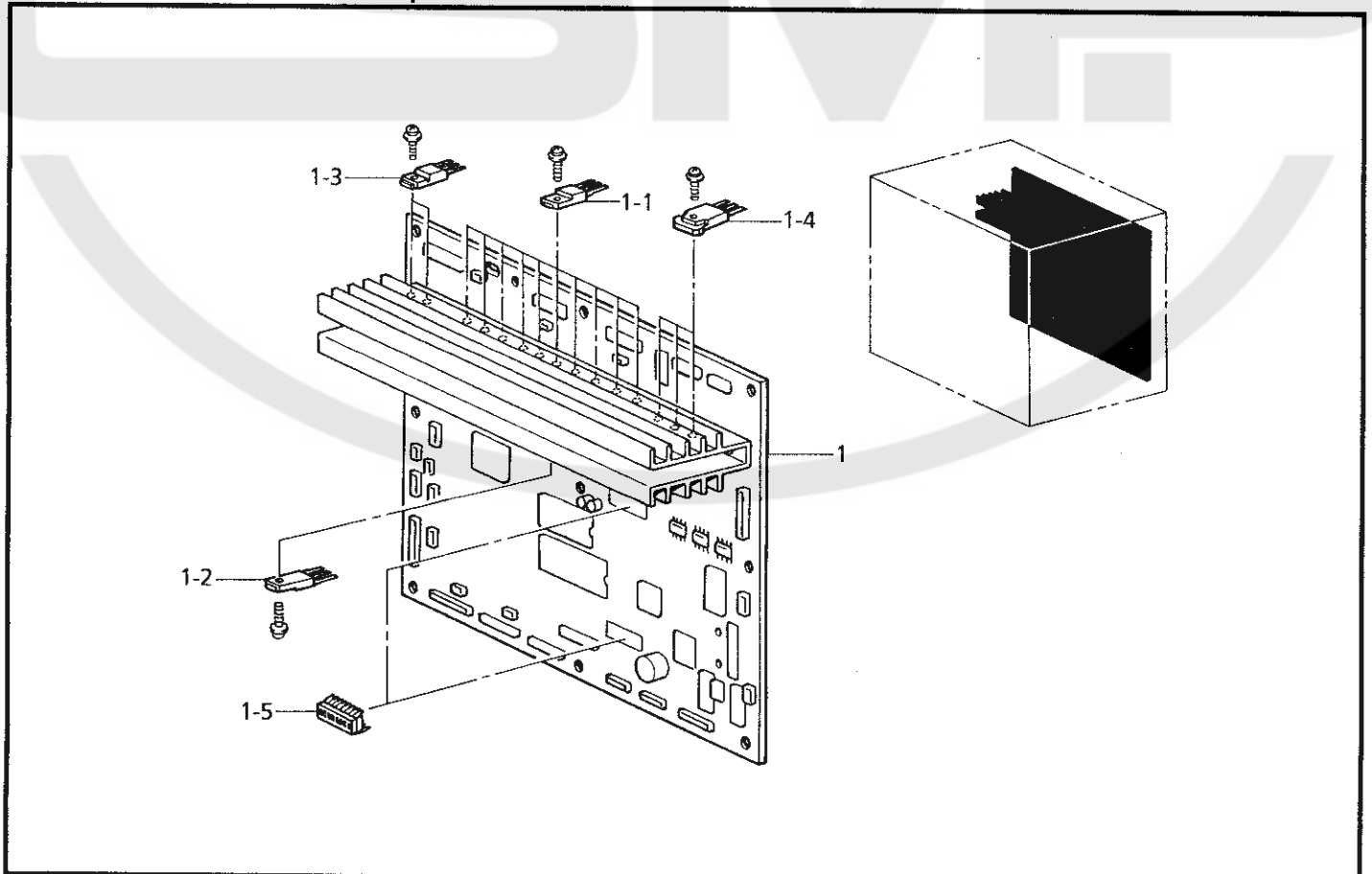
/ Mecanismo del equipo de alimentación de corriente

REF.NO.	CODE	Q'TY	ヒンメイ	NAME OF PARTS	RM
1	S43192000	1	パルスモータXクミ	PULSE MOTOR ASSY, X	
2	S43194000	1	パルスモータYクミ	PULSE MOTOR ASSY, Y	
3	S43196000	1	パルスモータXハーネス	PULSE MOTOR HARNESS, X	
4	S43197000	1	パルスモータYハーネス	PULSE MOTOR HARNESS, Y	
<hr/>					
5	018400822	4	<311E用> アナボルト4X8	<For 311E> BOLT, SOCKET M4X8	
<hr/>					
6	S44663000	1	ゲンテンセンサハーネスクミ	SENSOR HARNESS ASSY. H/P	
6-1	S44665000	1	キンセツセンサGL-12F	PROXIMITY SENSOR, GL-12F	
6-2	S44665002	1	キンセツセンサGL-12F	PROXIMITY SENSOR, GL-12F	
7	S40437000	2	センサカナグ	SENSOR BRACKET	
9	S10243000	3	ナイロンクランプNK-3N	CORD HOLDER, NK-3N	
10	0A5400806	3	+ナベザクミ4X8DB	SCREW, PAN (S/P WASHER) M4X8	
11	525664000	1	コードホルダ#6	CORD HOLDER, 6N	
12	0A5400806	1	+ナベザクミ4X8DB	SCREW, PAN (S/P WASHER) M4X8	
13	149287000	3	ナイロンクランプ	CORD HOLDER, 7N	
14	0A5400806	3	+ナベザクミ4X8DB	SCREW, PAN (S/P WASHER) M4X8	
15	018401222	4	アナボルト4X12	BOLT, SOCKET M4X12	
16	025040232	4	ヒラザガネチユウ4	WASHER, PLAIN M 4	
17	028040242	4	バネザガネ2-4	WASHER, SPRING 2-4	
20	S43206000	1	ソレノイドハーネスクミ	SOLENOID HARNESS ASSY	
21	S43202000	1	カンケツソレノイドクミ	STEPPING SOLENOID ASSY	
23	S07818009	1	イトキリソレノイド	THREAD TRIMMER SOLENOID	
24	S41202051	1	イトハラソレノイドクミ	THREAD WIPER SOLENOID ASSY	
26	S38148000	1	アースセン1	GROUND WIRE, 1	
27	0A5400806	1	+ナベザクミ4X8DB	SCREW, PAN (S/P WASHER) M4X8	
28	062300612	4	ナベコ3X6	SCREW, PAN M3X6	
29	062300612	2	ナベコ3X6	SCREW, PAN M3X6	
30	021060206	2	2シユナツト6	NUT, 2 M6	
31	028060246	2	バネザガネ2-6	WASHER, SPRING 2-6	
32	S31674000	1	コネクタ3191-09P	CONNECTOR, 3191-09P	
33	149809000	1	タイラツPL	BEAD BAND, L	
35-1	S43203000	1	EMスイッチクミ	EM SWITCH ASSY	
37	525664000	3	コードホルダ#6	CORD HOLDER, 6N	
38	0A5400806	4	+ナベザクミ4X8DB	SCREW, PAN (S/P WASHER) M4X8	
39	228475000	2	ケツソクバンド1.9X80	FASTENING BAND, 1.9X80	
40	340400001	4	ユニタイバンド	BEAD BAND	
44	S00480000	1	コードホルダ#5	CORD HOLDER, 5N	
<hr/>					
22	S43198101	1	<311E電磁式用> オサエソレノイドクミ	<For solenoid type of 311E> CLAMP SOLENOID ASSY	
25	004501003	4	+サラコ5X10	SCREW, FLAT M5X10	
<hr/>					
41	018401222	4	<311ELモータX固定用> アナボルト4X12	<For setting the Motor, X of 311EL> BOLT, SOCKET M4X12	
42	025040232	4	ヒラザガネチユウ4	WASHER, PLAIN M 4	
43	028040242	4	バネザガネ2-4	WASHER, SPRING 2-4	
<hr/>					
35-2	S43204000	1	" オプション部品 "	" OPTION PARTS "	
36	S37057001	1	EMロックスイッチクミ	EM LOCK SWITCH ASSY	
		1	EMスイッチスペーサ3	EM SWITCH SPACER, 3	



151-V11-501

R. プリント基板関係 / Printed circuit board mechanism / Leiterplatten / Circuits imprimés / Tableros de circuitos impresos



151-V11-518

Q. 針位置検出器関係 / Synchronizer / Synchronisator / Synchronisateur / Sincronizador

REF.NO.	CODE	Q'TY	ヒンメイ	NAME OF PARTS	RM
1	S38072201	1	シンクロナイザクミ	SYNCRONIZER ASSY	
2	062400806	2	ナベコ4X8	SCREW, PAN M4X8	
3	S38079000	1	ジシヤク48P21X25	MAGNET, 48P21X25	
4	S38080001	1	ハリシタジシヤククミ	NEEDLE DOWN MAGNET ASSY	
5	S38082001	2	ハリウエジシヤククミ	N/UPPER POSITISON MAGNET ASSY	
6	062681412	3	ナベコ437-40X14	SCREW, PAN SM4.37-40X14	
7	025680132	3	ヒラザガネシヨウ4.37	WASHER, PLAIN S 4.37	

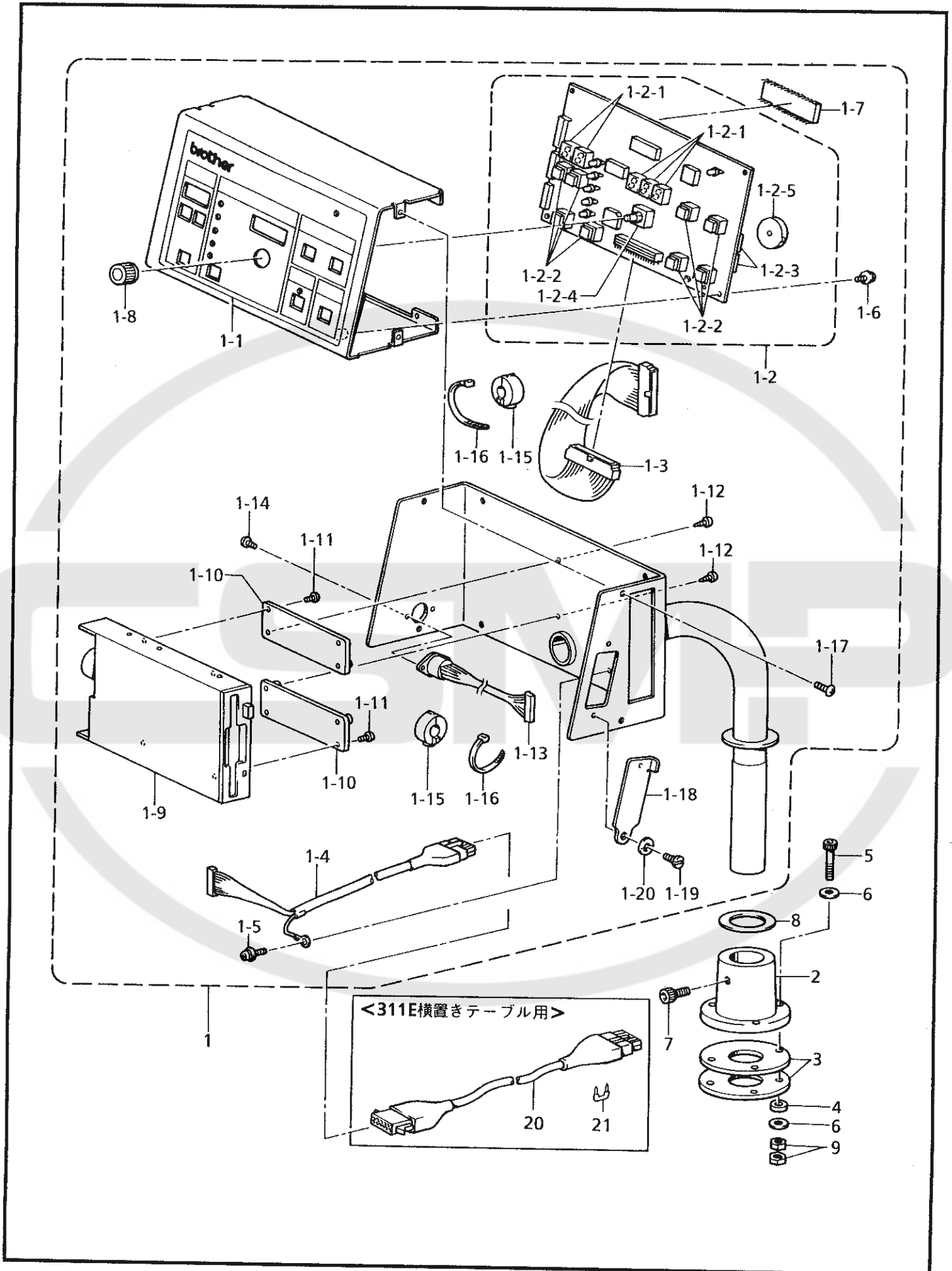
151-V11-501

R. プリント基板関係 / Printed circuit board mechanism / Leiterplatten / Circuits imprimés / Tableros de circuitos impresos

REF.NO.	CODE	Q'TY	ヒンメイ	NAME OF PARTS	RM
1	S43210001	1	セイギヨキバンクミ	CONTROL PCB ASSY	
1-1	U38337000	10	FET2SJ350	TRANSISTOR, FET:2SJ350	
1-2	U38338000	10	FET2SK2202	TRANSISTOR, FET:2SK2202	
1-3	S38155000	4	MOSFET2SK1306	MOS FET, 2SK1306	
1-4	S38164000	6	MOSFET2SK1937	MOSFET2SK1937	
1-5	U32744000	2	DIPSWDSS708	DIP SWITCH:DSS708	

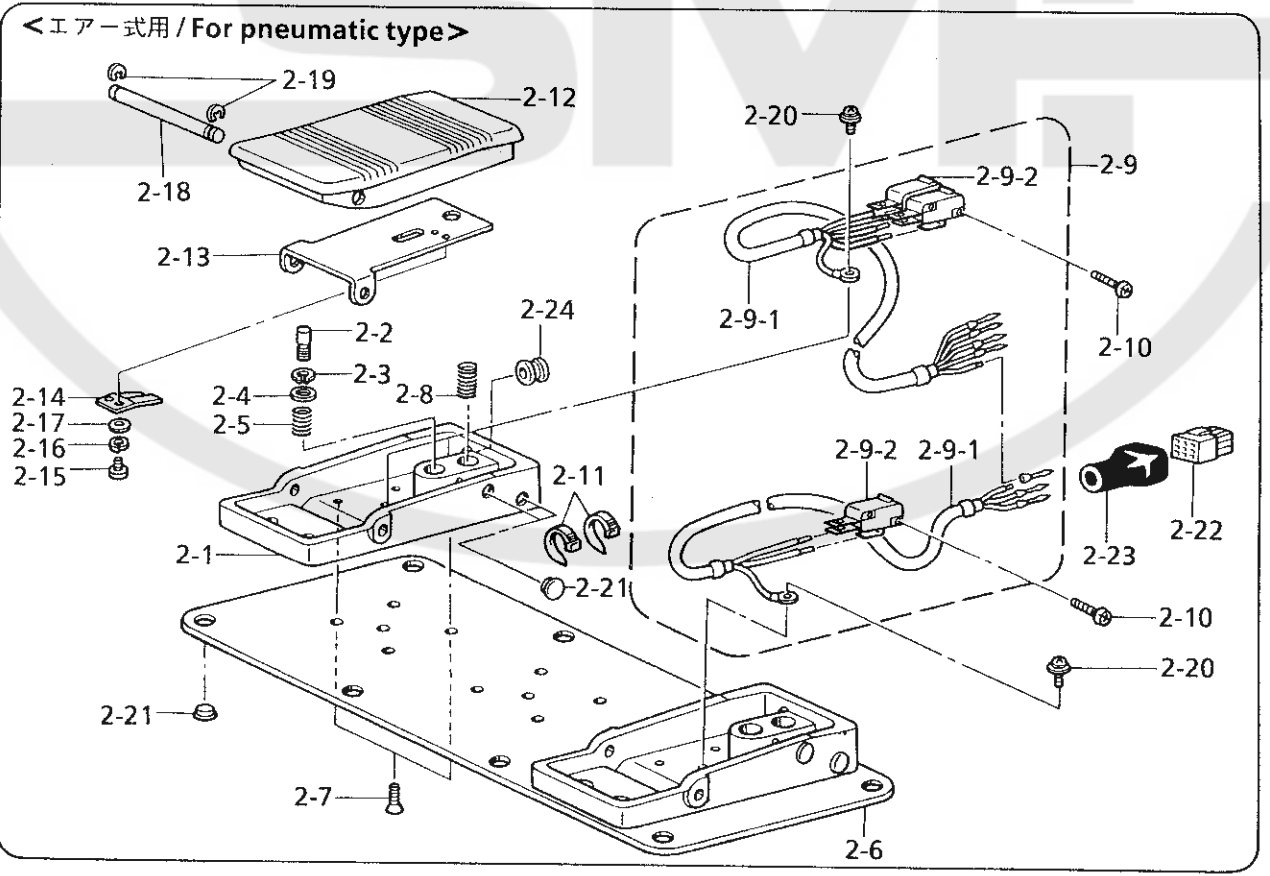
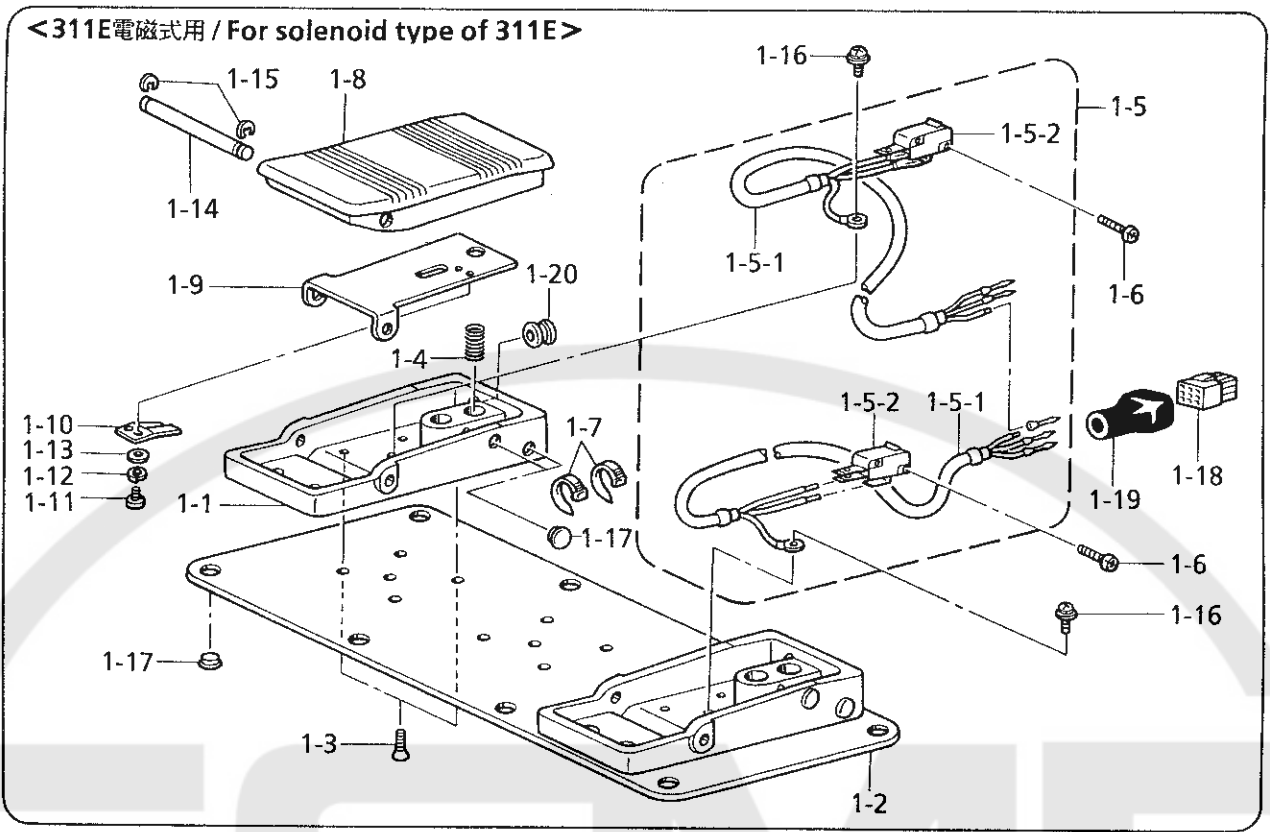
151-V11-518

S. 操作パネル関係 / Operation panel mechanism / Schaltkasten
 / Mécanisme du boîtier de contrôle / Mecanismo del caja de controles



S. 操作パネル関係 / Operation panel mechanism / Schaltkasten
 / Mécanisme du boîtier de contrôle / Mecanismo del caja de controles

REF.NO.	CODE	Q'TY	ヒンメイ	NAME OF PARTS	RM
1	S43220109	1	ソウサパネルクミ	OPERATION PANEL ASSY	
1-1	S43223009	1	ソウサパネルフィルム	FILM, OPERATION PANEL	
1-2	S43229001	1	パネルキバンクミ	PANEL PCB ASSY	
1-2-1	S29023000	5	LEDGL9P040	LED, GL9P040	
1-2-2	S30260002	8	SWDP1-100	SWDP1-100, GRAY	
1-2-3	U34870001	2	DIPSW KSP08	DIP SWITCH:KSP08	
1-2-4	S38104000	1	エンコーダEVQVEMF01	ENCODER, EVQVEMF01	
1-2-5	417382001	1	PKB24SC-3601	BUZZER:PKB24SC-3601	
1-3	S43226000	1	FDDハーネス	FDD HARNESS	
1-4	S43227100	1	パネルコードPクミ	PANEL HARNESS ASSY, P	
1-5	0A5400805	1	+ナベザクミ4X8DB	SCREW, PAN (S/P WASHER) M4X8	
1-6	0A4300605	4	+ナベザクミ3X6DA	SCREW, PAN (S/P WASHER) M3X6	
1-7	S43237000	1	PROMパネルクミ	PROM PANEL ASSY	
1-8	S02907000	1	ツマミ	DIAL	
1-9	S43224000	1	3.5FDD	FDD, 3.5	
1-10	S43225000	2	FDDスペーサ	SPACER, FDD	
1-11	0A4300605	4	+ナベザクミ3X6DA	SCREW, PAN (S/P WASHER) M3X6	
1-12	037300816	4	Vナベタツピン3X8	TAPPING SCREW, PAN V M3X8	
1-13	S43228000	1	プログラマコードPクミ	PROGRAMMER HARNESS ASSY, P	
1-14	002300603	2	+ナベコ3X6	SCREW, PAN M3X6	
1-15	S42653000	2	コアTFC-23-11-14	CORE, TFC-23-11-14	
1-16	149809000	2	タイラツプル	BEAD BAND, L	
1-17	008400604	8	+トラスコ4X6	SCREW, TRUSS M4X6	
1-18	S36008009	1	パネルヨコカバー	PANEL SIDE COVER	
1-19	107321003	1	ダンネジ4.76	SHOULDER SCREW, SM4.76	
1-20	107017002	1	ナミバネザガネ	WASHER, WAVE SPRING 6.45	
2	S43236009	1	ソウサパネルドダイ	OPERATION PANEL BASE	
3	S43674000	1	クッションA	CUSHION, A	
4	S43675000	3	クッションB	CUSHION, B	
5	S25634101	3	アナボルト5X65	BOLT, SOCKET M5X65	
6	025050236	6	ヒラザガネチユウ5	WASHER, PLAIN M 5	
7	018081636	1	アナボルト8X16	BOLT, SOCKET M8X16	
8	S10408000	1	ゴムシート	RUBBER SHEET	
9	021500106	6	1シユナツト5	NUT, 1 M5	
20	S45199000	1	" オプション部品 "	< For Japan only >	
21	200190001	3	<311E横置きテーブル用> パネルエンチヨウコードクミ ステツプル	----- -----	



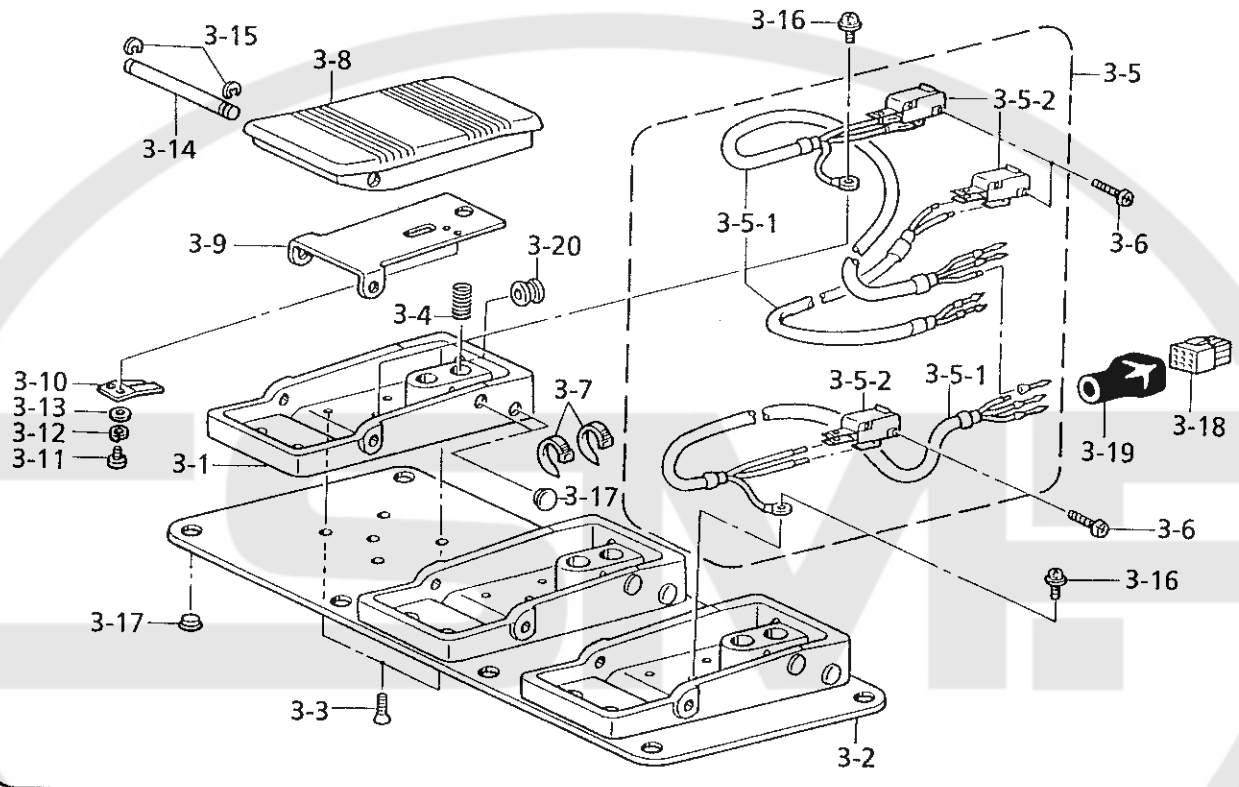
T1 . 踏板関係 / Foot switch pedal mechanism / Fußbetätigung / Mécanisme de la pédale
/ Mecanismo del pedal

REF.NO.	CODE	Q'TY	ヒンメイ	NAME OF PARTS	RM
			<311E電磁式用>	<For solenoid type of 311E>	
1	S42838001	1	2レンフット2SW	2-PEDAL FOOT SWITCH, 2	
1-1	S38166000	2	フットペダルダイ	FOOT PEDAL BASE	
1-2	S42867001	1	フミイタホジヨイタ	TREADLE AUXILIARY PLATE	
1-3	004400803	4	+サラネジ4X8	SCREW, FLAT M4X8	
1-4	S38170001	2	フットペダルバネ	SPRING, COMPRESSION	
1-5	S38029000	1	2レンフットSWハーネスクミ	2-PEDAL FOOT SW HARNESS ASSY	
1-5-1	S38030000	1	2レンフットSWハーネス	2-PEDAL FOOT SW HARNESS	
1-5-2	S36260000	2	スイッチVXピンボタン	SWITCH PIN BUTTON, VX	
1-6	062301205	4	ナベコ3X12	SCREW, PAN M3X12	
1-7	228475000	10	ケツソクバンド1.9X80	FASTENING BAND, 1.9X80	
1-8	S38174000	2	フットペダル	FOOT PEDAL	
1-9	S38175001	2	ペダルホゴイタ	PEDAL PROTECTION PLATE	
1-10	S38176001	2	スイッチオサエバネ	SPRING, PLATE	
1-11	002300403	4	+ナベコ3X4	SCREW, PAN M3X4	
1-12	028030246	4	バネザガネ2-3	WASHER, SPRING 2-3	
1-13	025030236	4	ヒラザガネチユウ3	WASHER, PLAIN M 3	
1-14	S38177001	2	フットペダルジク	FOOT PEDAL SHAFT	
1-15	048050346	4	トメワE5	RETAINING RING, E5	
1-16	052400606	2	ナベコバネヒラ4X6	SCREW, PAN (S/P WASHER) M4X6	
1-17	117936001	12	ゴムセン9.4	RUBBER CAP, 9.4	
1-18	S38180000	1	コネクタ172169-1	CONNECTOR, 172169-1	
1-19	S38060000	1	コネクタキヤツブ18X19	CONNECTOR CAP, 18X19	
1-20	S38059000	2	グロメットNG79F	RUBBER CAP, NG79F	
			<311E, 311ELエア-式用>	<For pneumatic type of 311E & 311EL>	
2	S42842001	1	2レンフット3SW	2-PEDAL FOOT SWITCH, 3	
2-1	S38166000	2	フットペダルダイ	FOOT PEDAL BASE	
2-2	S38167001	1	2ダンSWピン	SWITCH PIN, 2-STEP	
2-3	048060142	1	トメワジクヨウ C6	RETAINING RING, C6	
2-4	025060236	1	ヒラザガネチユウ6	WASHER, PLAIN M 6	
2-5	S38168001	1	アツシユクバネ	SPRING, COMPRESSION	
2-6	S42867001	1	フミイタホジヨイタ	TREADLE AUXILIARY PLATE	
2-7	004400803	4	+サラネジ4X8	SCREW, FLAT M4X8	
2-8	S38170001	2	フットペダルバネ	SPRING, COMPRESSION	
2-9	S42259000	1	2レンフット3SWハーネスクミ	2-PEDAL FOOT SW HARNESS ASSY, 3	
2-9-1	S42258000	1	2レンフット3SWハーネス	2-PEDAL FOOT SW HARNESS, 3	
2-9-2	S36260000	3	スイッチVXピンボタン	SWITCH PIN BUTTON, VX	
2-10	062301205	4	ナベコ3X12	SCREW, PAN M3X12	
2-11	228475000	10	ケツソクバンド1.9X80	FASTENING BAND, 1.9X80	
2-12	S38174000	2	フットペダル	FOOT PEDAL	
2-13	S38175001	2	ペダルホゴイタ	PEDAL PROTECTION PLATE	
2-14	S38176001	2	スイッチオサエバネ	SPRING, PLATE	
2-15	002300403	4	+ナベコ3X4	SCREW, PAN M3X4	
2-16	028030246	4	バネザガネ2-3	WASHER, SPRING 2-3	
2-17	025030236	4	ヒラザガネチユウ3	WASHER, PLAIN M 3	
2-18	S38177001	2	フットペダルジク	FOOT PEDAL SHAFT	
2-19	048050346	4	トメワE5	RETAINING RING, E5	
2-20	052400606	2	ナベコバネヒラ4X6	SCREW, PAN (S/P WASHER) M4X6	
2-21	117936001	12	ゴムセン9.4	RUBBER CAP, 9.4	
2-22	S38180000	1	コネクタ172169-1	CONNECTOR, 172169-1	
2-23	S38060000	1	コネクタキヤツブ18X19	CONNECTOR CAP, 18X19	
2-24	S38059000	2	グロメットNG79F	RUBBER CAP, NG79F	

T2. 踏板関係 (オプション部品) / Foot switch pedal mechanism (Option parts)
 / Fußbetätigung (Sonderzubehör) / Mécanisme de la pédale (Pièces en option)
 / Mecanismo del pedal (Piezas opcionales)

オプション部品 / OPTION PARTS

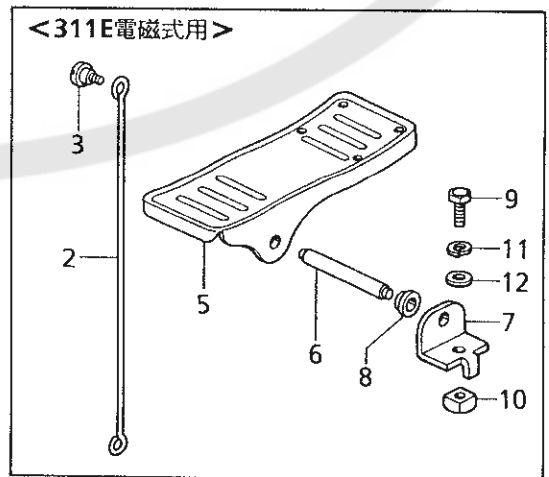
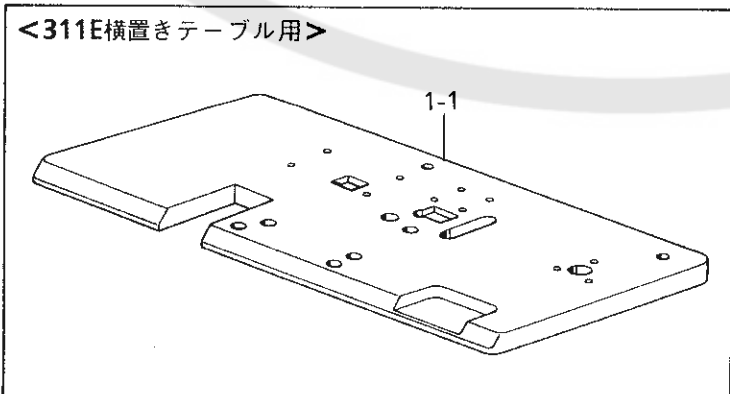
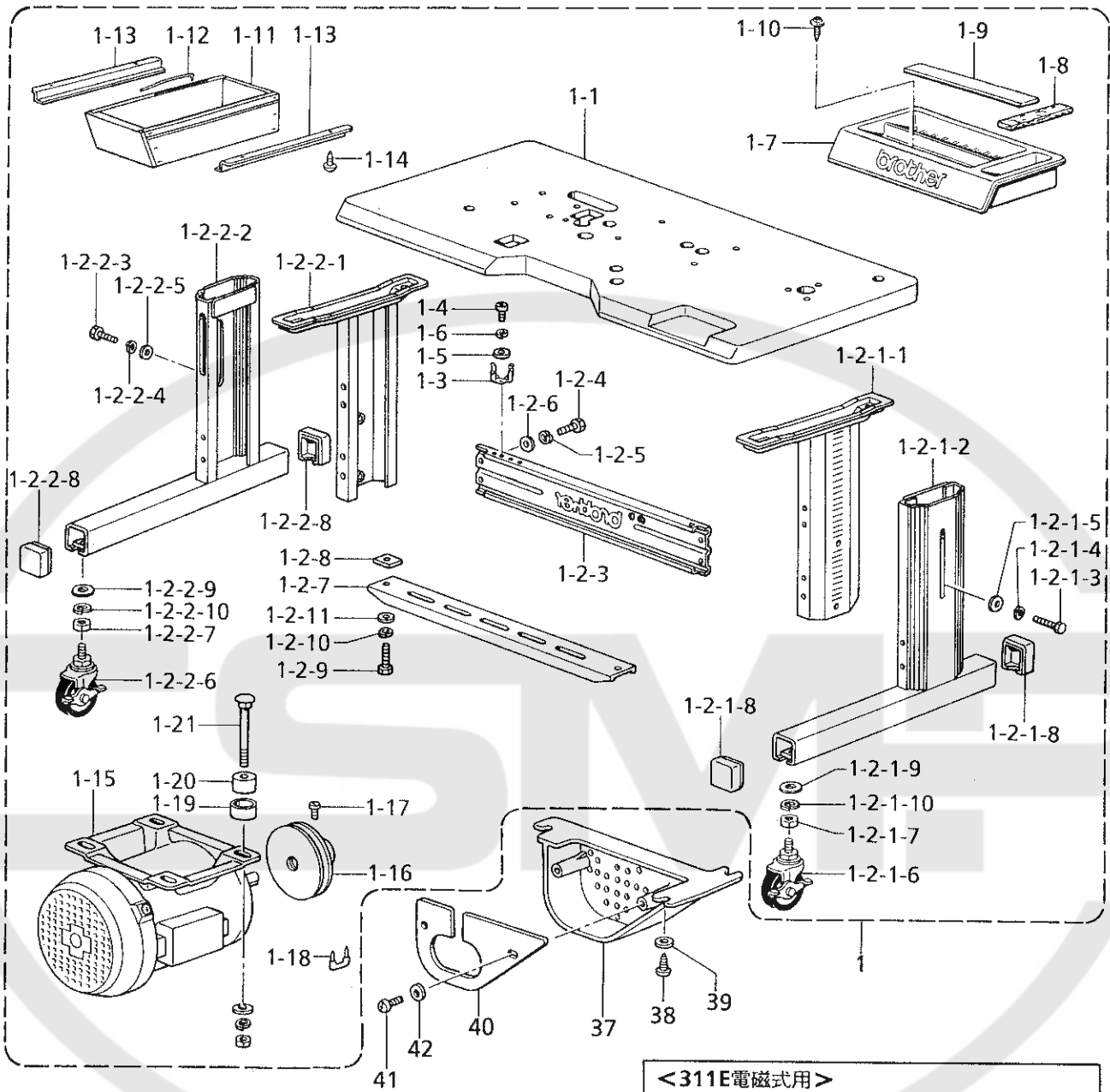
<エア式用 / For pneumatic type>



T2. 踏板関係 (オプション部品) / Foot switch pedal mechanism (Option parts)
 / Fußbetätigung (Sonderzubehör) / Mécanisme de la pédale (Pièces en option)
 / Mecanismo del pedal (Piezas opcionales)

REF.NO.	CODE	Q'TY	ヒンメイ	NAME OF PARTS	RM
			<311E, 311ELエア- 式用>	< For pneumatic type of 311E & 311EL >	
3	S44805001	1	3レンフット3SW	3-PEDAL FOOT SWITCH, 3	
3-1	S38166000	3	フットペダルダイ	FOOT PEDAL BASE	
3-2	S42867001	1	フミイタホジヨイタ	TREADLE AUXILIARY PLATE	
3-3	004400803	6	+サラネジ4X8	SCREW, FLAT M4X8	
3-4	S38170001	3	フットペダルバネ	SPRING, COMPRESSION	
3-5	S44806000	1	3レンフットSWハーネスクミ	3-PEDAL FOOT SW HARNESS ASSY	
3-5-1	S44807000	1	3レンフットSWハーネス	3-PEDAL FOOT SW HARNESS	
3-5-2	S36260000	3	スイッチVXピンボタン	SWITCH PIN BUTTON, VX	
3-6	062301205	6	ナベコ3X12	SCREW, PAN M3X12	
3-7	228475000	10	ケツソクバンド1.9X80	FASTENING BAND, 1.9X80	
3-8	S38174000	3	フットペダル	FOOT PEDAL	
3-9	S38175001	3	ペダルホゴイタ	PEDAL PROTECTION PLATE	
3-10	S38176001	3	スイッチオサエバネ	SPRING, PLATE	
3-11	002300403	6	+ナベコ3X4	SCREW, PAN M3X4	
3-12	028030246	6	バネザガネ2-3	WASHER, SPRING 2-3	
3-13	025030236	6	ヒラザガネチユウ3	WASHER, PLAIN M 3	
3-14	S38177001	3	フットペダルジク	FOOT PEDAL SHAFT	
3-15	048050346	6	トメワE5	RETAINING RING, E5	
3-16	052400606	2	ナベコバネヒラ4X6	SCREW, PAN (S/P WASHER) M4X6	
3-17	117936001	14	ゴムセン9.4	RUBBER CAP, 9.4	
3-18	S38180000	1	コネクタ172169-1	CONNECTOR, 172169-1	
3-19	S38060000	1	コネクタキャップ18X19	CONNECTOR CAP, 18X19	
3-20	S38059000	3	グロメットNG79F	RUBBER CAP, NG79F	

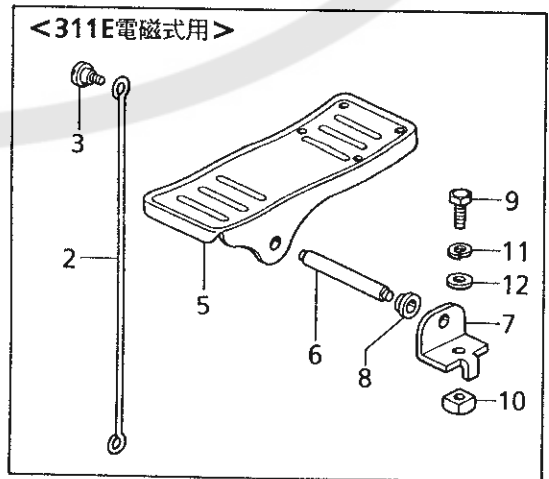
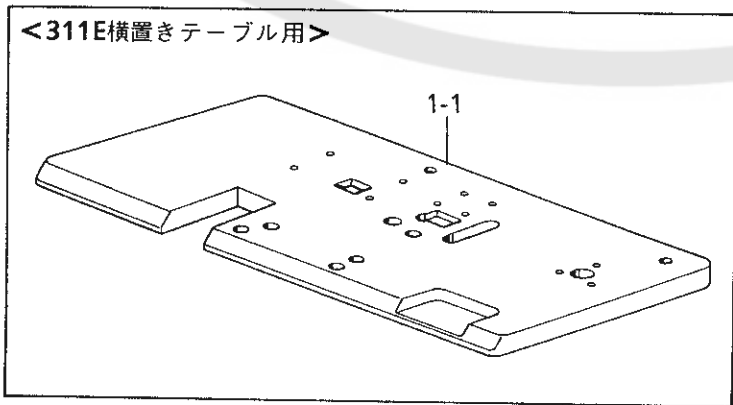
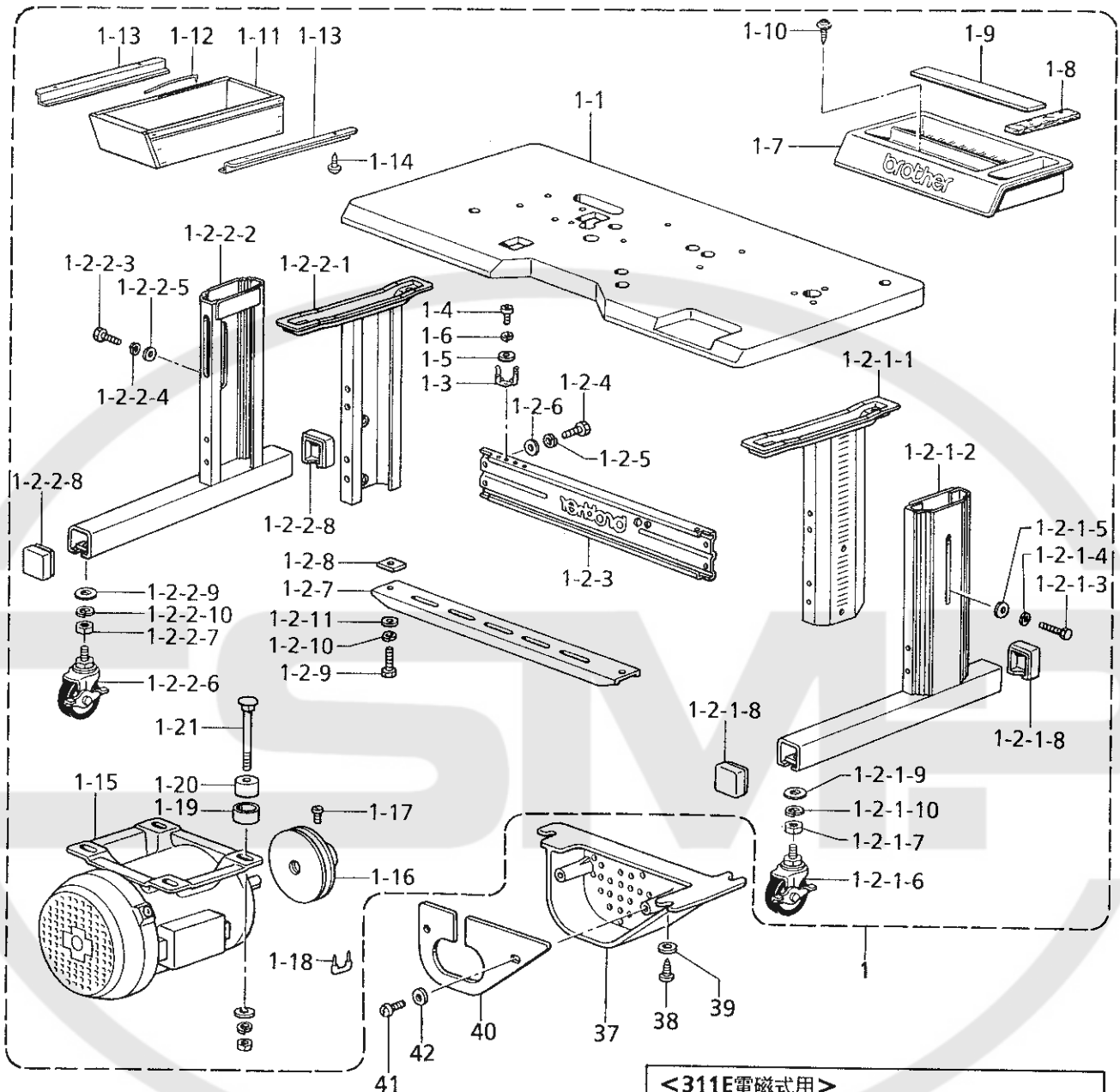
U1. 動力台関係 (国内用) / Power table (For japan only) / Motorgestell
 / Mécanisme du plateau de la machine / Mecanismo de la mesa de la máquina



U1. 動力台関係(国内用) / Power table (For japan only) / Motorgestell
 / Mécanisme du plateau de la machine / Mecanismo de la mesa de la máquina

REF.NO.	CODE	Q'TY	ヒンメイ	NAME OF PARTS	RM
1	S42850309	1	" 国内標準テーブル用 "	" For Japan only "	
1-1	S42851201	1	311テーブルキヤククミ	-----	
		1	311テーブル	-----	
1	S42852309	1	" オプション部品 "		
1-1	S42853201	1	<311E横置きテーブル用>		
		1	311テーブルキヤクヨコクミ	-----	
		1	311テーブルヨコ	-----	
1-2	S43671109	1	<国内用共通部品>		
1-2-1	S09639009	1	タチヨウキヤククミ	-----	
1-2-1-1	S09216002	1	タチキヤクRクミ	-----	
1-2-1-2	S09217102	1	テーブルササER	-----	
1-2-1-3	017081606	1	ソトアシR	-----	
1-2-1-4	028080246	3	ボルト8X16	-----	
1-2-1-5	028080246	3	バネザガネ2-8	-----	
1-2-1-6	S09312001	3	ヒラザガネダイ8	-----	
1-2-1-7	S05223001	2	キヤスター	-----	
1-2-1-8	022120306	2	ナツト3シユ12	-----	
1-2-1-9	S10661109	2	ソトアシフタゴム	-----	
1-2-1-10	026120236	2	ヒラザガネミガキ12	-----	
1-2-2	028120246	2	バネザガネ2-12	-----	
1-2-2-1	S09640009	1	タチキヤクLクミ	-----	
1-2-2-2	S09221002	1	テーブルササEL	-----	
1-2-2-3	S09222102	1	ソトアシL	-----	
1-2-2-4	017081606	3	ボルト8X16	-----	
1-2-2-5	028080246	3	バネザガネ2-8	-----	
1-2-2-6	S09312001	3	ヒラザガネダイ8	-----	
1-2-2-7	S05223001	2	キヤスター	-----	
1-2-2-8	022120306	2	ナツト3シユ12	-----	
1-2-2-9	S10661109	2	ソトアシフタゴム	-----	
1-2-2-10	026120236	2	ヒラザガネミガキ12	-----	
1-2-3	028120246	2	バネザガネ2-12	-----	
1-2-4	S43672109	1	ハリ	-----	
1-2-5	017081606	4	ボルト8X16	-----	
1-2-6	028080246	4	バネザガネ2-8	-----	
1-2-7	025080236	4	ヒラザガネチユウ8	-----	
1-2-8	S09224002	1	フミイタササエダイ	-----	
1-2-9	S09225001	2	4カクナツト	-----	
1-2-10	017081606	2	ボルト8X16	-----	
1-2-11	028080246	2	バネザガネ2-8	-----	
1-3	S09226001	2	フミイタササエザガネ	-----	
1-4	133172003	1	アブラサシダイ	-----	
1-5	037521016	1	+ナベタツピン 2シユ5	-----	
1-6	025050236	1	ヒラザガネチユウ5	-----	
1-7	028050246	1	バネザガネ2-5	-----	
1-8	S15158009	1	コモノケース	-----	
1-9	S02740000	1	フエルト	-----	
1-10	S02739000	1	ゴムジシヤクテープ	-----	
1-11	039411215	2	トラスタツピン4X12	-----	
1-12	119702004	1	ヨコヒキダシ	-----	
1-13	101073001	1	ヒキダシコテイバネ	-----	
1-14	101121000	2	ヨコヒキダシササエ	-----	
1-15	032361306	4	+ マルモクネジ3.5X13	-----	
1-16	S10405100	1	ゼンハイ3ソウモータ	-----	
1-17	S38041000	1	モータブーリ	-----	
	105073001	1	アタマツキトメネジ5.95	-----	

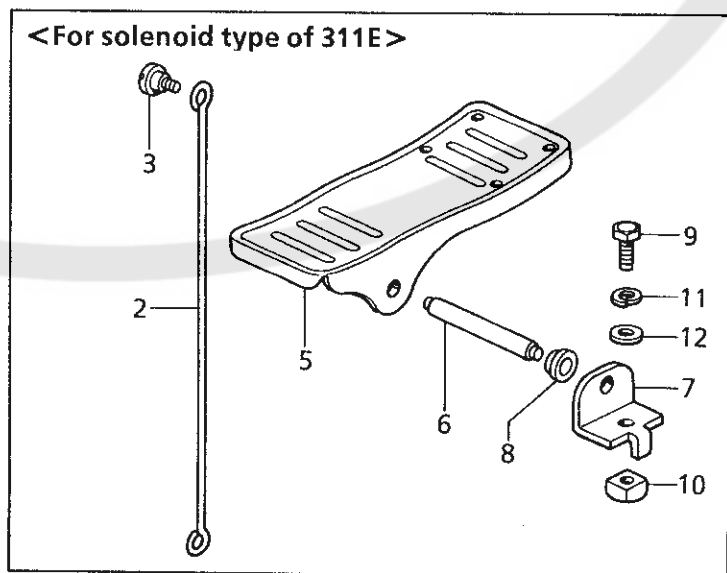
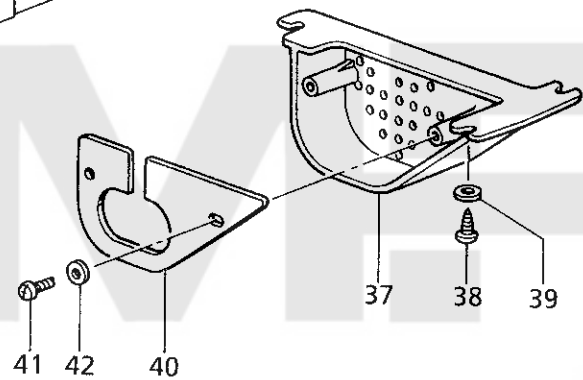
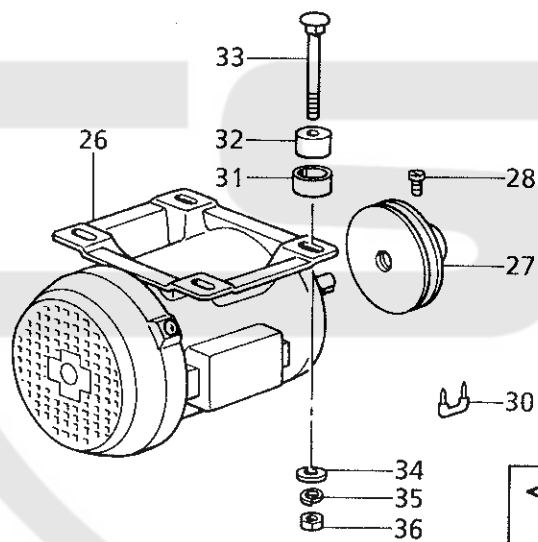
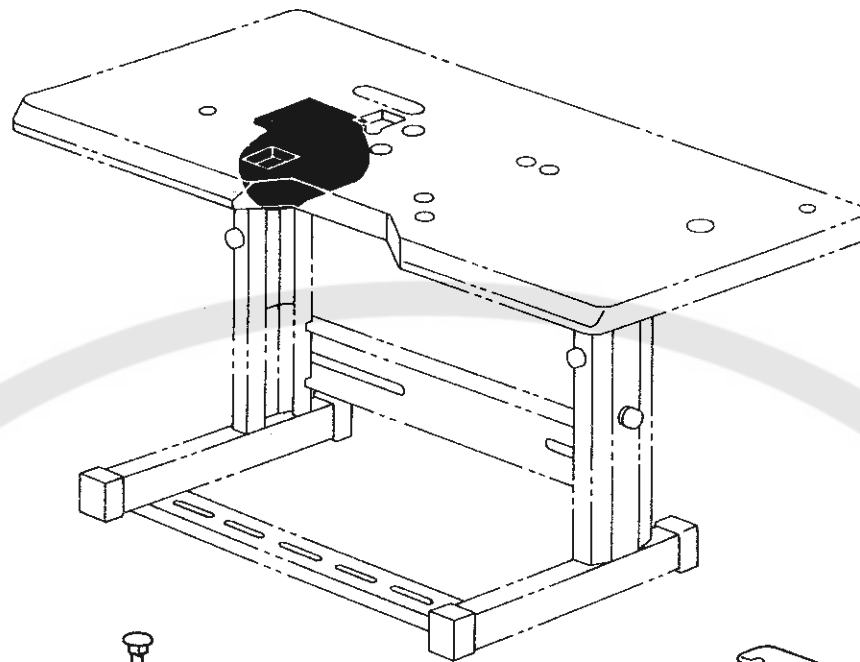
U1. 動力台関係 (国内用) / Power table (For japan only) / Motorgestell
 / Mécanisme du plateau de la machine / Mecanismo de la mesa de la máquina



U1. 動力台関係 (国内用) / Power table (For japan only) / Motorgestell
 / Mécanisme du plateau de la machine / Mecanismo de la mesa de la máquina

REF.NO.	CODE	Q'TY	ヒンメイ	NAME OF PARTS	RM
			<国内用共通部品>	<For Japan only>	
1-18	200190001	5	ステツプル	-----	
1-19	146256001	4	クツシヨンカナグ	-----	
1-20	146255000	4	クツシヨン	-----	
1-21	133740006	4	カクネボルト6X70	-----	
1-22	025060336	4	ヒラザガネダイ6	-----	
1-23	028060246	4	バネザガネ2-6	-----	
1-24	021060106	4	1シユナツト6	-----	
37	S18633109	1	モータカバー	-----	
38	032422003	3	+マルモクネジ4.1X20	-----	
39	116662003	3	ザガネ	-----	
40	S20137001	1	モーターウシロカバー	-----	
41	138444001	2	ナベBタイト4X14	-----	
42	025040232	2	ヒラザガネチユウ4	-----	
			<電磁式用>		
2	S02337001	1	オサエアゲレンカン	-----	
3	115559002	1	ダンネジ4.76	-----	
5	S01199003	1	オサエアゲフミイタ	-----	
6	133188001	1	オサエアゲフミイタジク	-----	
7	119707003	2	フミイタジクウケ	-----	
8	119708001	2	フミイタジクウケカラー	-----	
9	017082206	2	ボルト8X22	-----	
10	116694001	2	4カクナツト8	-----	
11	028080240	2	バネザガネ2-8	-----	
12	025080236	2	ヒラザガネチユウ8	-----	

U2 . 動力台関係 (輸出用) / Power table (For export) / Motorgestelli
 / Mécanisme du plateau de la machine / Mecanismo de la mesa de la máquina

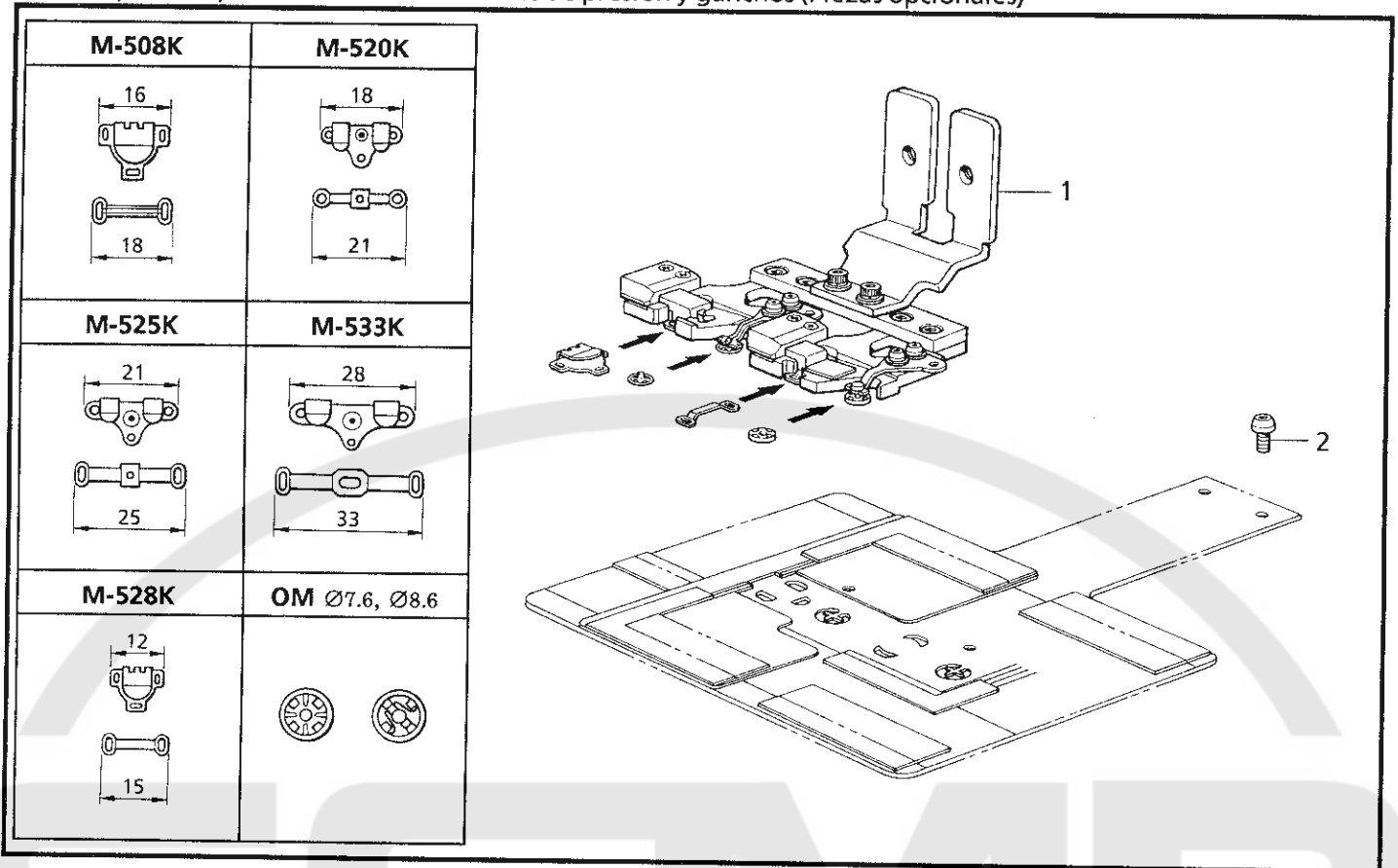


U2 . 動力台関係 (輸出用) / Power table (For export) / Motorgestell

/ Mécanisme du plateau de la machine / Mecanismo de la mesa de la máquina

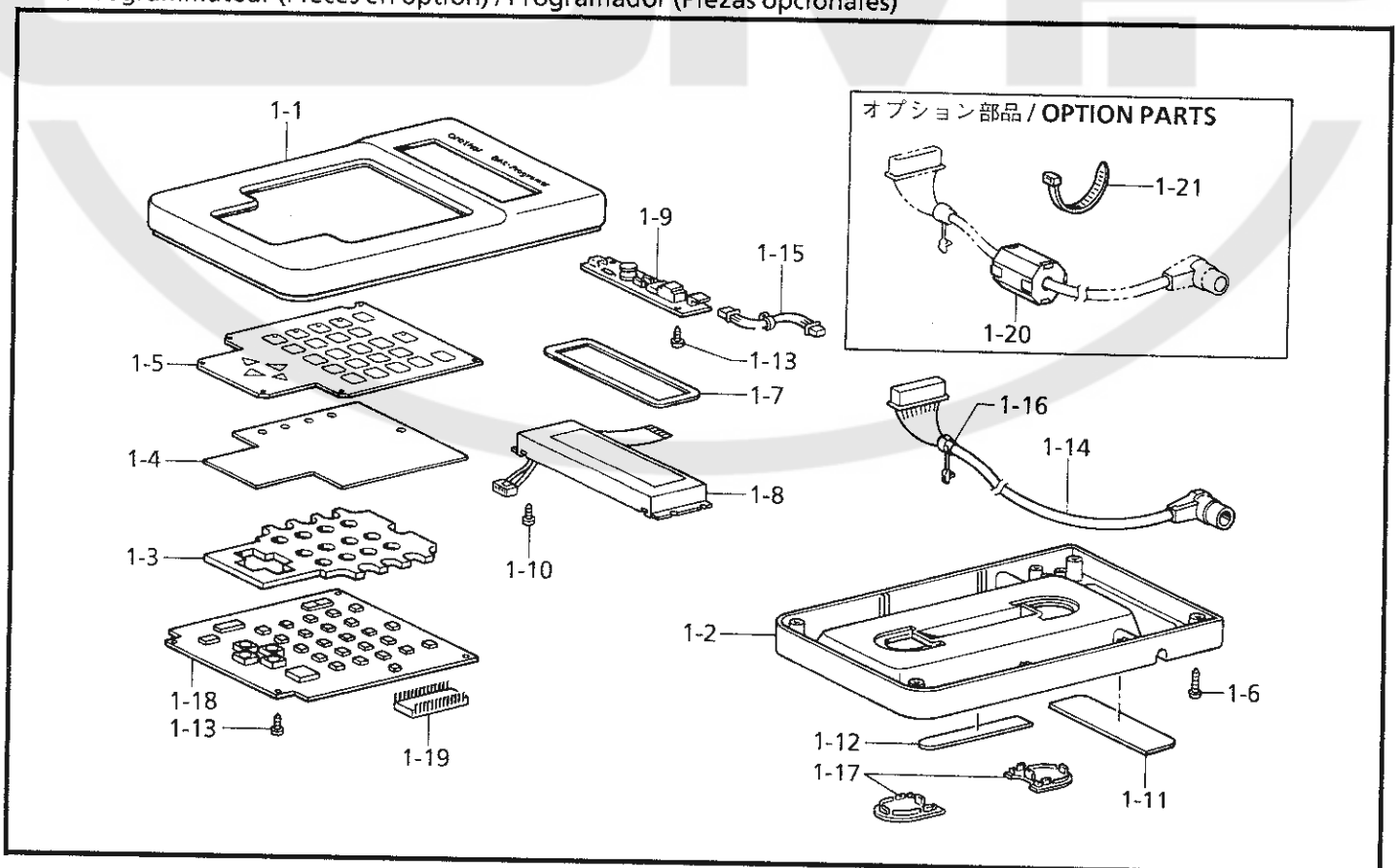
REF.NO.	CODE	Q'TY	ヒンメイ	NAME OF PARTS	RM
			<電磁式用>	<For solenoid type>	
2	S02337001	1	オサエアゲレンカン	WORK CLAMP LIFTER CONNECT. ROD	
3	115559002	1	ダンネジ4.76	SHOULDER SCREW, SM4.76	
5	S01199003	1	オサエアゲフミイタ	TREADLE PEDAL	
6	133188001	1	オサエアゲフミイタジク	TREADLE SHAFT	
7	119707003	2	フミイタジクウケ	TREADLE SHAFT BRACKET	
8	119708001	2	フミイタジクウケカラー	TREADLE SHAFT BRACKET COLLAR	
9	017082206	2	ボルト8X22	BOLT, M8X22	
10	116694001	2	4カクナツト8	NUT, M8	
11	028080240	2	バネザガネ2-8	WASHER, SPRING 2-8	
12	025080236	2	ヒラザガネチユウ8	WASHER, PLAIN M 8	
			<輸出用共通部品>	<Common parts for export>	
26	S10405100	1	ゼンハイ3ソウモータ	TOTALLY ENCLOSED 3-PHASE MOTOR	
27	S38041000	1	モータプーリ	MOTOR PULLEY	
28	105073001	1	アタマツキトメネジ5.95	SET SCREW, SOCKET SM5.95	
30	200190001	5	ステツプル	STAPLE	
31	146256001	4	クツシヨンカナグ	CUSHION COLLAR	
32	146255000	4	クツシヨン	CUSHION	
33	133740006	4	カクネボルト6X70	BOLT, M6X70	
34	025060336	4	ヒラザガネダイ6	WASHER, PLAIN L 6	
35	028060246	4	バネザガネ2-6	WASHER, SPRING 2-6	
36	021060106	4	1シユナツト6	NUT, 1 M6	
37	S18633109	1	モータカバー	MOTOR COVER	
38	032422003	3	+マルモクネジ4.1X20	WOOD SCREW, ROUND M4.1X20	
39	116662003	3	ザガネ	WASHER	
40	S20137001	1	モーターウシロカバー	MOTOR BACK COVER	
41	138444001	2	ナベBタイト4X14	TAPTITE, PAN B M4X14	
42	025040232	2	ヒラザガネチユウ4	WASHER, PLAIN M 4	

V. スナップ、フック付装置関係 (オプション部品) / Snap fastener and hook attachment device (Option parts)
 / Vorrichtung zum Anbringen Druckknöpfen und Haken (Sonderzubehör)
 / Dispositif à fermeture pression et attache à crochet (Pièces en option)
 / Dispositivo para colocación de broches de presión y ganchos (Piezas opcionales)



151-V11-940

W. プログラマー関係 (オプション部品) / Programmer (Option parts) / Programmiervorrichtung (Sonderzubehör)
 / Programmeur (Pièces en option) / Programador (Piezas opcionales)



151-V11-942

V. スナップ、フック付装置関係 (オプション部品) / Snap fastener and hook attachment device (Option parts)
 / Vorrichtung zum Anbringen Druckknöpfen und Haken (Sonderzubehör)
 / Dispositif à fermeture pression et attache à crochet (Pièces en option)
 / Dispositivo para colocación de broches de presión y ganchos (Piezas opcionales)

REF.NO.	CODE	Q'TY	ヒンメイ	NAME OF PARTS	RM
1	S42804001	1	<M-508K用> オサエS.Hソウクミ	<FOR M-508K> WORK CLAMP SET, S.H	※
1	S42807001	1	<M-528K用> オサエS.Hソウクミ	<FOR M-528K> WORK CLAMP SET, S.H	※
1	S42809001	1	<M-520K用> オサエS.Hソウクミ	<FOR M-520K> WORK CLAMP SET, S.H	※
1	S42811001	1	<M-525K用> オサエS.Hソウクミ	<FOR M-525K> WORK CLAMP SET, S.H	※
1	S42813001	1	<M-533K用> オサエS.Hソウクミ	<FOR M-533K> WORK CLAMP SET, S.H	※
2	153057002	2	オクリイタシメネジ	SCREW, BUTTON HEAD SM4.37	

151-V11-940

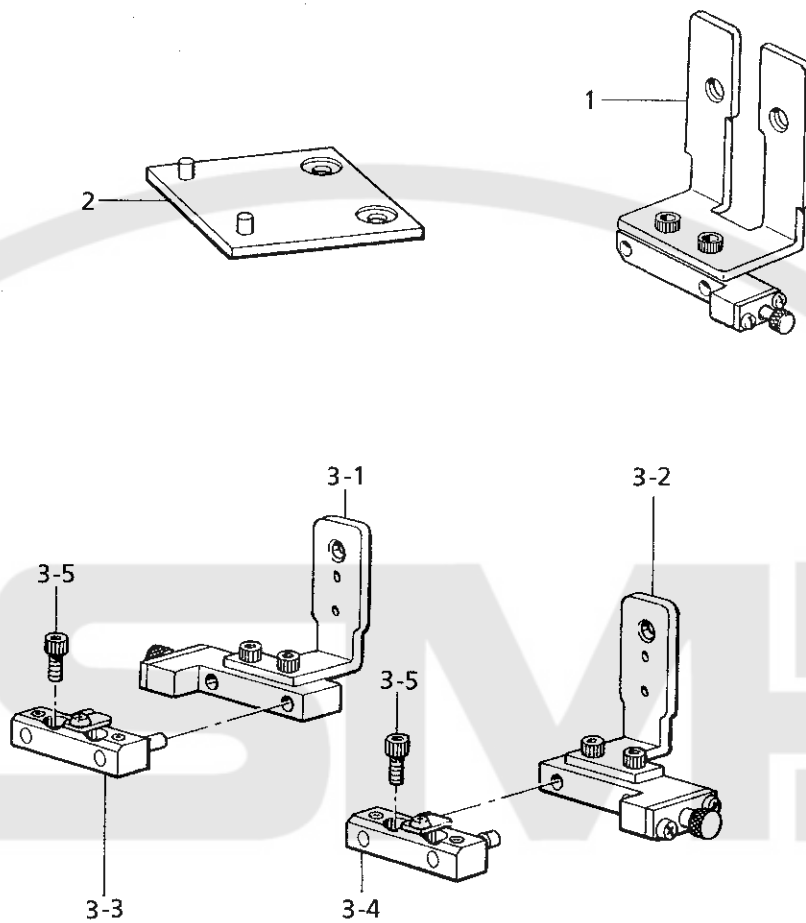
- ☆ RM欄に※が付いている部品は、精密な組立て調整がして有りますので絶対に分解しないで下さい。
- ☆ Parts which have an asterisk (※) in the RM colum are parts which have been assembled and adijusted to high precisions. These parts should never be disassembled.
- ☆ Die in der Kolonne RM mit einem Asteriskus (※) bezeichneten Teile sind mit hoher präzision zusammengebaut und eigestellt worden. Aus diesem Grunde dürfen diese Teile niemals zerlegt werden.
- ☆ Les pièces désignées par un astérisque (※) dans la colonne RM sont des pièces qui ont été assemblées et réglées avec une grande précision. Il ne faut en aucun cas déposer ces pièces.
- ☆ Laspartes que tienen un asterisco (※) en la columna RM son las partes que han sido armadas y ajustadas a alta precisión. Estas partes nunca deberán ser desarmadas.

W. プログラマー関係 (オプション部品) / Programmer (Option parts) / Programmierovorrichtung (Sonderzubehör)
 / Programmeur (Pièces en option) / Programador (Piezas opcionales)

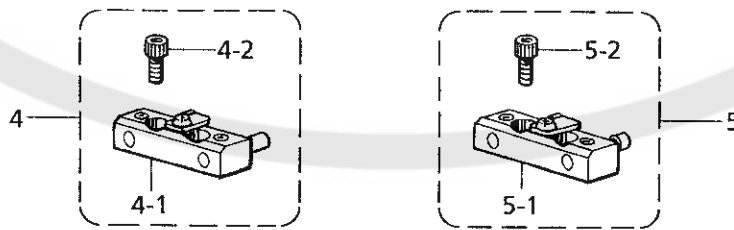
REF.NO.	CODE	Q'TY	ヒンメイ	NAME OF PARTS	RM
1	S43249001	1	プログラマークミ	PROGRAMMER ASSY	
1-1	S43250000	1	プログラマーウエフタ	TOP COVER, PROGRAMMER	
1-2	S43251000	1	プログラマーシタフタ	LOWER COVER, PROGRAMMER	
1-3	S43252000	1	キーボードスペーサ	SPACER, KEYBOARD	
1-4	S43253000	1	キーボードゴムシート	RUBBER SHEET, KEYBOARD	
1-5	S43254000	1	キーボードシート	KEYBOARD SHEET	
1-6	037301015	4	Vナベタツピン3X10	TAPPING SCREW, PAN V M3X10	
1-7	S43255000	1	LCDカバー	LCD COVER	
1-8	S43256000	1	LCD	LCD	
1-9	S43257000	1	LCDヨウインバーター	INVERTER, LCD	
1-10	037200615	4	Vナベタツピン2X6	TAPPING SCREW, PAN V M2X6	
1-11	S43271000	1	プログラマーマグネットA	MAGNET, A	
1-12	S43272000	1	プログラマーマグネットB	MAGNET, B	
1-13	037300615	6	Vナベタツピン3X6	TAPPING SCREW, PAN V M3X6	
1-14	S43267000	1	プログラマーコード	PROGRAMMER HARNESS	
1-15	S43268000	1	インバーターハーネス	INVERTER HARNESS	
1-16	S43270000	1	コードブツシユKR51	CORD BUSH, KR51	
1-17	S43981000	2	プログラマーシタカバー	LOWER COVER, PROGRAMMER	
1-18	S43259001	1	プログラマーキバンクミ	PROGRAMMER PCB ASSY	
1-19	S43269000	1	PROMプログラマークミ	PROM PROGRAMMER ASSY	
1-20	S40621000	1	“ オプション部品 ” EMIコアESD-SR-15	“ OPTION PARTS ” EMI CORE, ESD-SR-15	
1-21	149809000	1	タイラツプル	BEAD BAND, L	

151-V11-942

X. ワンタッチ押工装置関係 (オプション部品) / One-touch work clamp (Option parts)
/ One-Touch-Stoffhalterheber (Sonderzubehör) / Pinceur à simple touche (Pièces en option)
/ Presor de un toque (Piezas opcionales)



補給用部品 / FOR SUPPLY PARTS



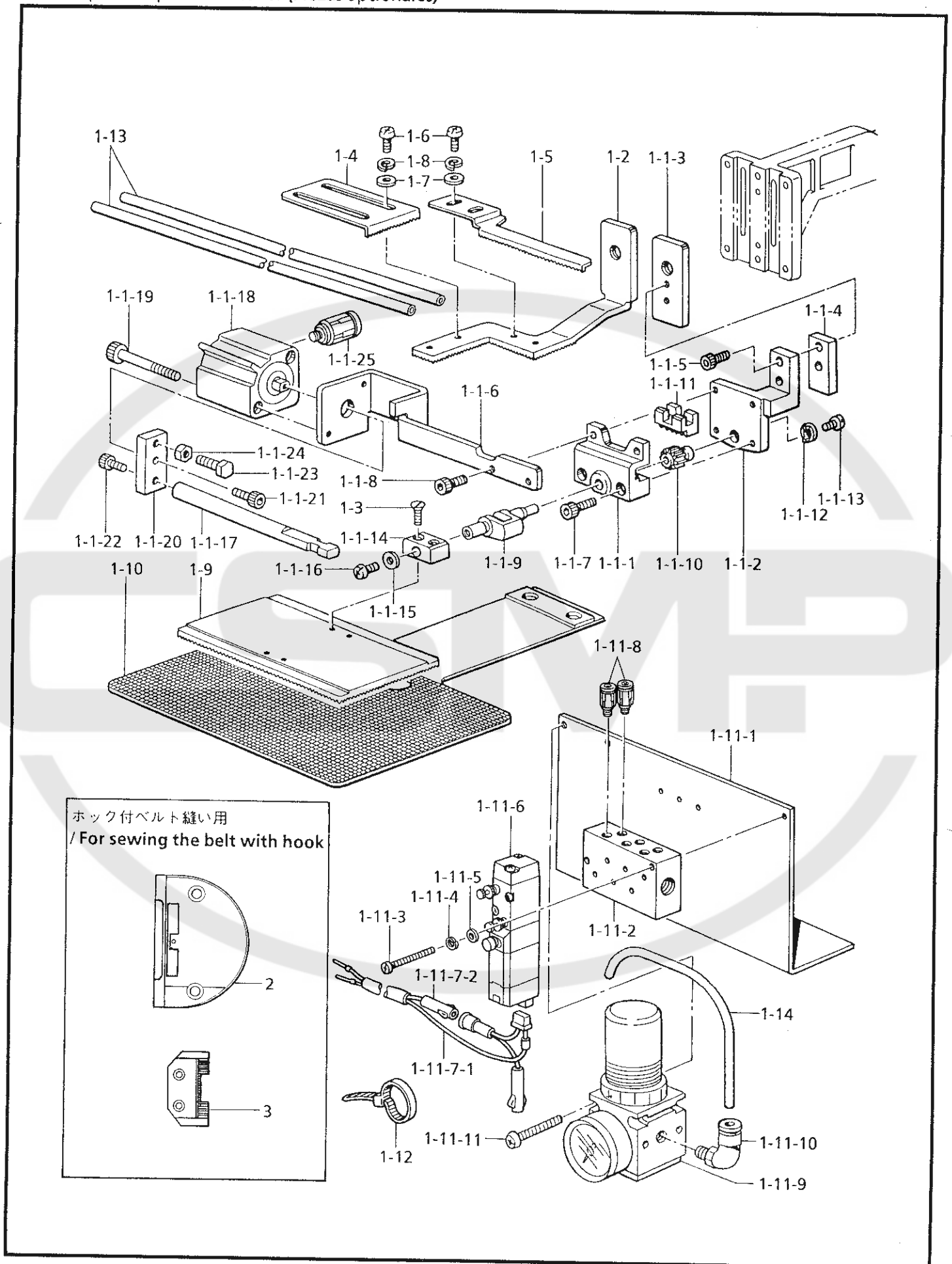
X. ワンタッチ押エ装置関係 (オプション部品) / One-touch work clamp (Option parts) / One-Touch-Stoffhalterheber (Sonderzubehör) / Pinceur à simple touche (Pièces en option) / Prensor de un toque (Piezas opcionales)

REF.NO.	CODE	Q'TY	ヒンメイ	NAME OF PARTS	RM
1	S24612001	1	<スナップ, ホック付用> ワンタッチオサエUNクミ	<For attaching the snap & hook> ONE-TOUCH HOLDER ASSY, UN	※
2	S14841001	1	<送り板取付位置変更用> OTオクリイタダイクミ	<For change the feed plate setting position> OT FEED PLATE BRACKET ASSY	
3	S44794001	1	<ワンタッチ押エ装置> ワンタッチオサエソウチセット	<For One-touch work clamp set> ONE-TUOCH WORK CLAMP SET	※
3-1	S20280101	1	ワンタッチオサエLクミ	ONE-TOUCH HOLDER ASSY, L	※
3-2	S20286101	1	ワンタッチオサエRクミ	ONE-TOUCH HOLDER ASSY, R	※
3-3	S20289101	2	ジクホルダーLクミ	WORK CLAMP HOLDER ASSY, L	※
3-4	S20293101	2	ジクホルダーRクミ	WORK CLAMP HOLDER ASSY, R	※
3-5	018680822	8	アナボルト4.37X8	BOLT, SOCKET SM4.37X8	※
4	S20822101	1	" 補給用部品 "	" For supply parts "	
4-1	S20289101	1	ジクホルダーLセット	WORK CLAMP HOLDER SET, L	※
4-2	018680822	2	ジクホルダーLクミ	WORK CLAMP HOLDER ASSY, L	
5	018680822	2	アナボルト4.37X8	BOLT, SOCKET SM4.37X8	
5	S20823101	1	ジクホルダーRセット	WORK CLAMP HOLDER SET, R	
5-1	S20293101	1	ジクホルダーRクミ	WORK CLAMP HOLDER ASSY, R	※
5-2	018680822	2	アナボルト4.37X8	BOLT, SOCKET SM4.37X8	
3-1	S20280101	1	ワンタッチオサエLクミ	ONE-TOUCH HOLDER ASSY, L	※
3-2	S20286101	1	ワンタッチオサエRクミ	ONE-TOUCH HOLDER ASSY, R	※

151-V11-941

- ☆ RM欄に※が付いている部品は、精密な組立て調整がして有りますので絶対に分解しないで下さい。
- ☆ Parts which have an asterisk (※) in the RM colum are parts which have been assembled and adiusted to high precisions. These parts should never be disassembled.
- ☆ Die in der Kolonne RM mit einem Asteriskus (※) bezeichneten Teile sind mit hoher präzision zusammengebaut und eigestellt worden. Aus diesem Grunde dürfen diese Teile niemals zerlegt werden.
- ☆ Les pièces désignées par un astérisque (※) dans la colonne RM sont des pièces qui ont été assemblées et réglées avec une grande précision. Il ne faut en aucun cas déposer ces pièces.
- ☆ Laspartes que tienen un asterisco (※) en la columna RM son las partes que han sido armadas y ajustadas a alta precisión. Estas partes nunca deberán ser desarmadas.

Y. 中押エ反転装置関係 (オプション部品) / Inner clamping device (Option parts)
 / Innere Feststellvorrichtung (Sonderzubehör) / Dispositif de griffe intérieure (Pièces en option)
 / Dispositivo prensor interior (Piezas opcionales)

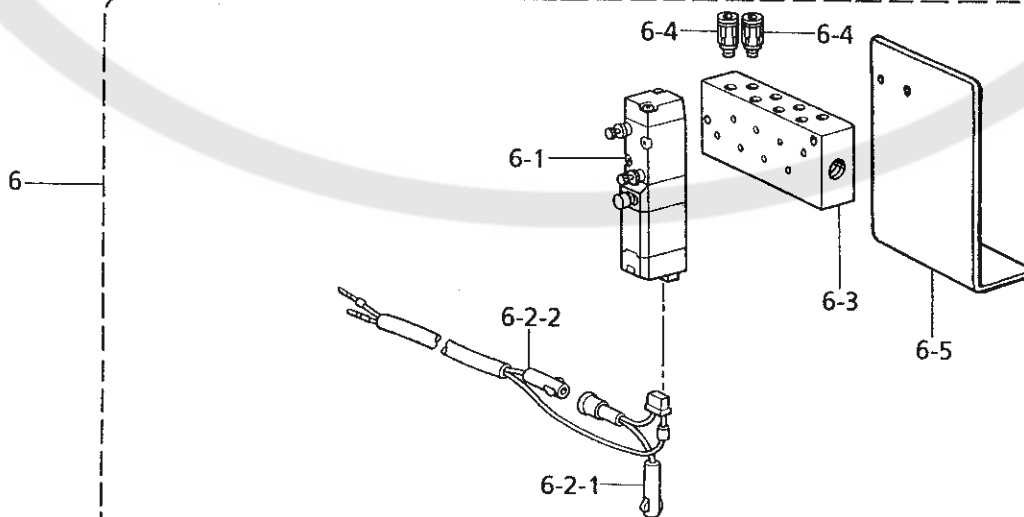
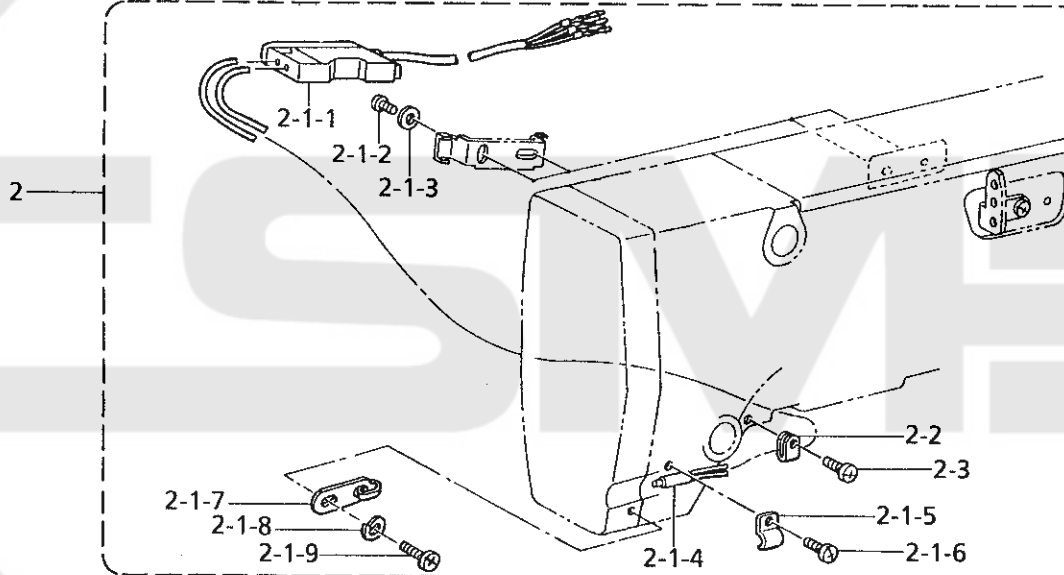
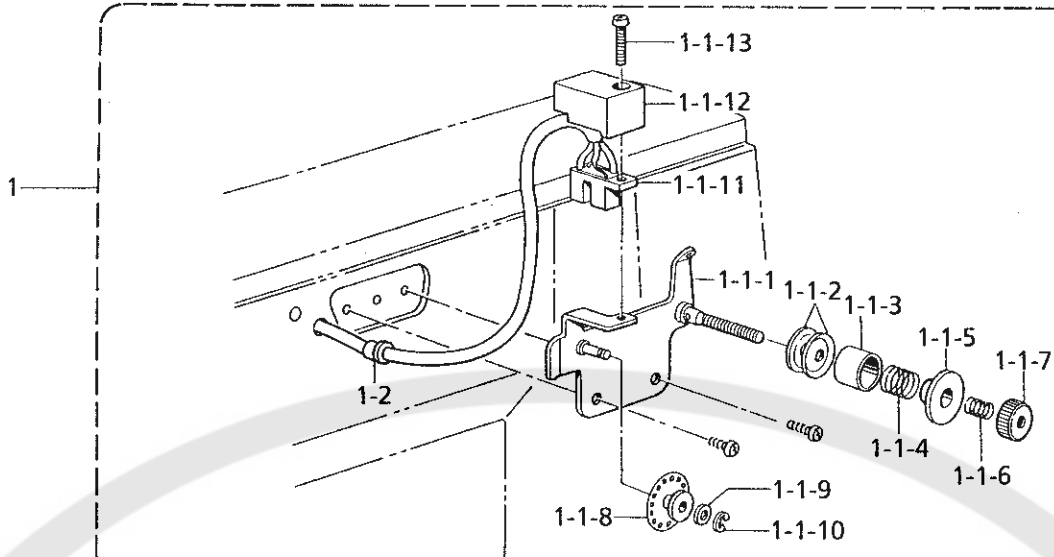


Y. 中押工反転装置関係 (オプション部品) / Inner clamping device (Option parts)

/ Innere Feststellvorrichtung (Sonderzubehör) / Dispositif de griffe intérieure (Pièces en option)

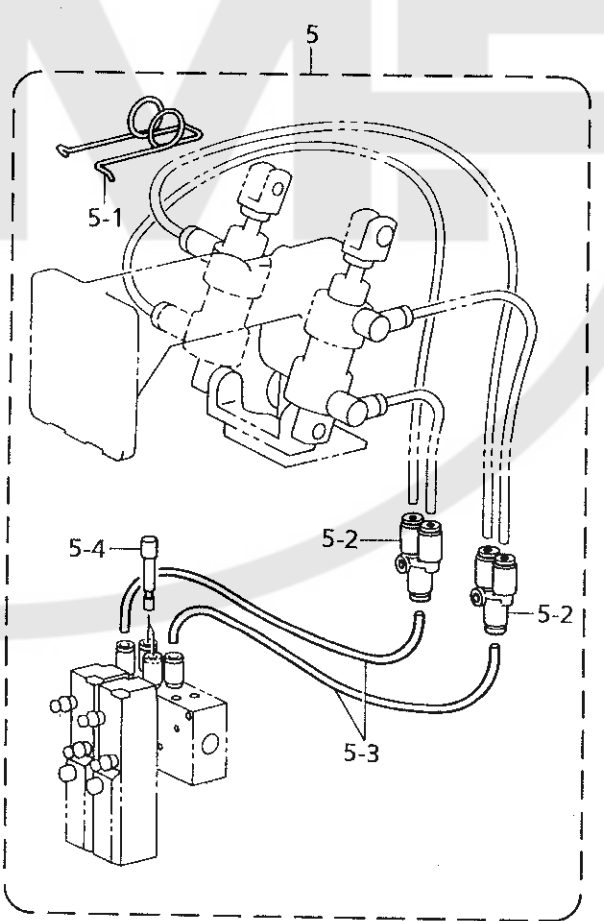
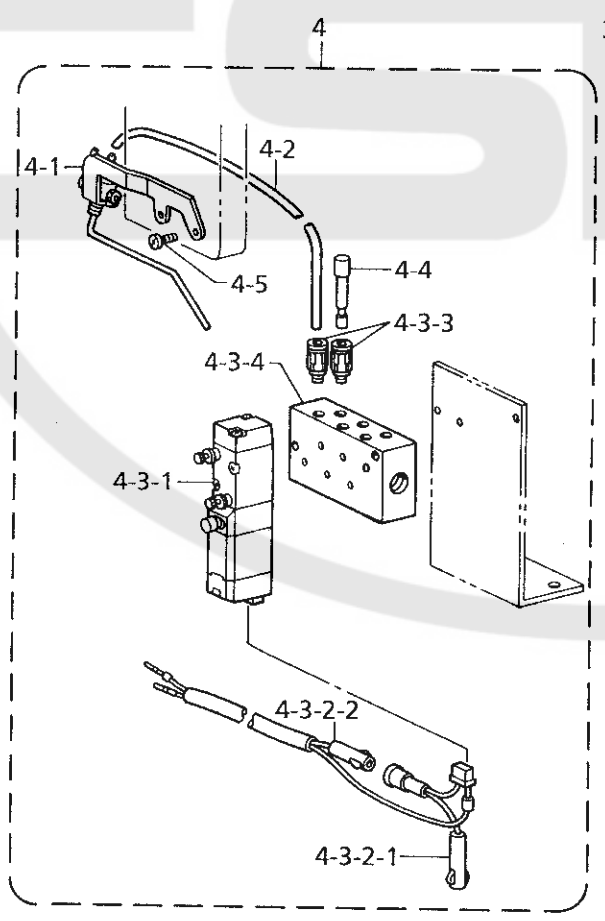
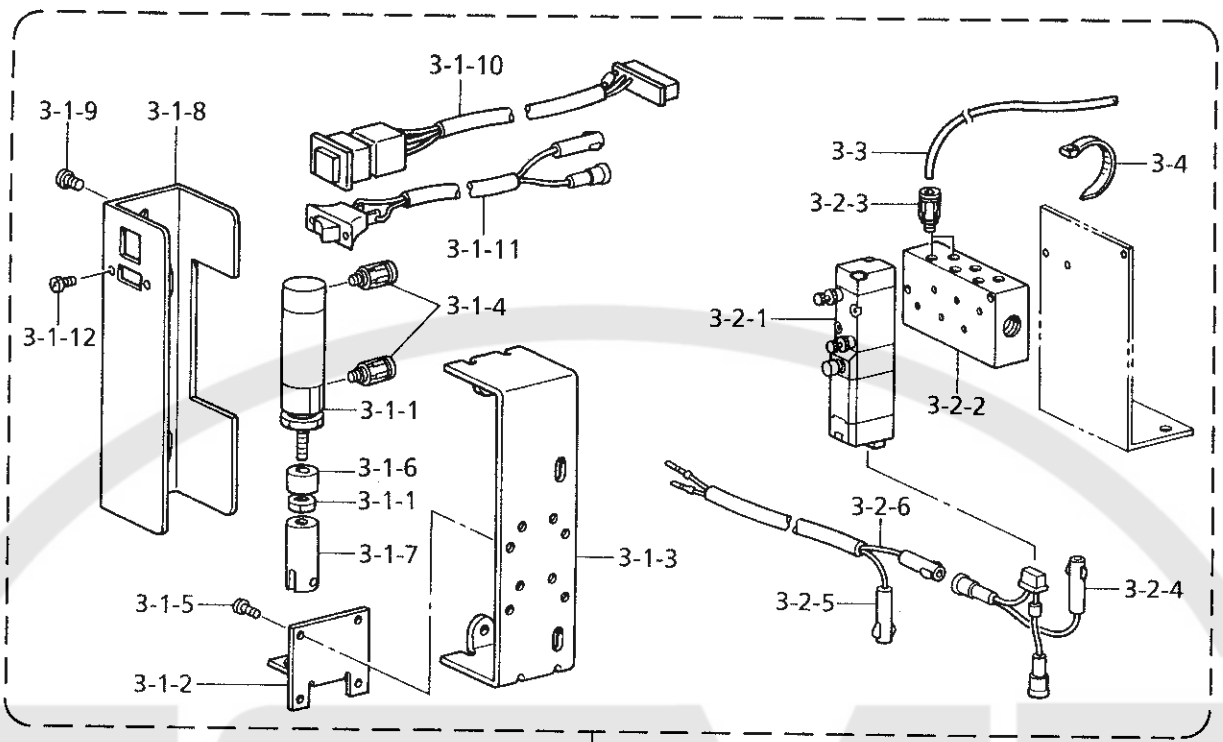
/ Dispositivo prensor interior (Piezas opcionales)

REF.NO.	CODE	Q'TY	ヒンメイ	NAME OF PARTS	RM
1	S44793009	1	ネームツケハンテンスウチセット	INNER CLAMPING DEVICE SET	
1-1	S12633209	1	オサエクランクLAクミ	WORK CLAMP CRANK ASSY, LA	
1-1-1	S12634009	1	オサエクランクホルダA	WORK CLAMP CRANK HOLDER, A	
1-1-2	S12635009	1	オサエクランクホルダB	WORK CLAMP CRANK HOLDER, B	
1-1-3	S12636001	1	オサエクランクホルダC	WORK CLAMP CRANK HOLDER, C	
1-1-4	S12641009	1	クランクホルダカンザ	WASHER	
1-1-5	018681232	2	アナボルト437-40X12	BOLT, SOCKET SM4.37-40X12	
1-1-6	S12638009	1	ハンテンスリンドダイ	REVERSE CYLINDER BRACKET	
1-1-7	018301236	2	アナボルト3X12	BOLT, SOCKET M3X12	
1-1-8	018301036	2	アナボルト3X10	BOLT, SOCKET M3X10	
1-1-9	S05665001	1	オサエクランクLA	WORK CLAMP CRANK, LA	
1-1-10	154235001	1	ハンテングヤ	REVERSE GEAR	
1-1-11	154236001	1	ハンテングヤ	REVERSE RACK	
1-1-12	145087001	1	ハンテングヤザガネ	WASHER	
1-1-13	149831101	1	アタマツキトメネジ3.18	SET SCREW, SM3.18	
1-1-14	154237001	1	オサエイタホルダL	WORK CLAMP PLATE HOLDER, L	
1-1-15	025350132	1	ヒラザガネシヨウ	WASHER, PLAIN S 3.5	
1-1-16	100242003	1	シメネジ3.57	SCREW, SM3.57	
1-1-17	S12637009	1	ハンテングヤ	REVERSE ROD	
1-1-18	S12639001	1	ハンテンスリンド	REVERSE CYLINDER	
1-1-19	S12642009	2	アナボルト3X35	BOLT, SOCKET M3X35	
1-1-20	S12640009	1	ハンテングヤ	JOINT	
1-1-21	018300836	1	アナボルト3X8	BOLT, SOCKET M3X8	
1-1-22	018300836	1	アナボルト3X8	BOLT, SOCKET M3X8	
1-1-23	017501216	1	ボルト5X12	BOLT, M5X12	
1-1-24	021500216	1	2シユナツト5	NUT, 2 M5	
1-1-25	S18415101	2	ハーフユニオンQ4M5	HALF UNION, Q4M5	
1-2	S12643001	1	ソトオサエアシ312-1	OUTER WORK CLAMP, 312-1	
1-3	117291002	2	サラネジ3.18	SCREW, FLAT SM3.18	
1-4	154252001	1	イチギメイタL	POSITIONING PLATE, L	
1-5	154253001	1	イチギメイタR	POSITIONING PLATE, R	
1-6	062670512	4	ナベコ357-40X5	SCREW, PAN SM3.57-40X5	
1-7	025350332	4	ヒラザガネダイ3.5	WASHER, PLAIN L 3.5	
1-8	028350242	4	バネザガネ2-3.5	WASHER, SPRING 2-3.5	
1-9	154256101	1	オサエイタブランクA	WORK CLAMP BLANK, A	
1-10	S12645001	1	オクリイタブランク312-1	FEED PLATE BLANK, 312-1	
1-11	S44745009	1	ハンテングヤバルブ3クミ	INNER CLAMP VALVE ASSY, 3	
1-11-1	S31570209	1	バルブトリツケイタ4-5H	VALVE SETTING PLATE, 4-HH	
1-11-2	S44748001	1	エアマニホルド3	AIR MANIFOLD, 3	
1-11-3	062302505	2	ナベコ3X25	SCREW, PAN M3X25	
1-11-4	028030242	2	バネザガネ2-3	WASHER, SPRING 2-3	
1-11-5	025030232	2	ヒラザガネチユウ3	WASHER, PLAIN M 3	
1-11-6	S43683001	1	デンジバルブ	SOLENOID VALVE	
1-11-7	S43696000	1	バルブハーネスX1	VALVE HARNESS, X1	
1-11-7-1	S44746000	1	ツイカバルブハーネス	VALVE HARNESS	
1-11-7-2	S44750000	1	ツイカバルブハーネス24V	VALVE HARNESS, 24V	
1-11-8	S18415101	2	ハーフユニオンQ4M5	HALF UNION, Q4M5	
1-11-9	S12647001	1	エアレギュレータ	AIR REGULATOR	
1-11-10	S29704000	2	コンパクトエルボ4-1/8	ELBOW, 4-1/8	
1-11-11	062404005	2	ナベコ4X40	SCREW, PAN M4X40	
1-12	340400001	2	ユニタイバンド	BEAD BAND	
1-13	S03803000	2	ナイロンチューブ	AIR TUBE	
1-14	S28741000	1	エアチューブ	AIR TUBE, L = 290	
2	S13099001	1	<ホック付ベルト縫い用> ハリイタH	<For sewing the belt with hook> NEEDLE PLATE, H	
3	S13100001	1	オクリバH	FEED DOG, H	



AA1. 補助装置関係 (オプション部品) / Auxiliary device (Option parts) / Hilfsvorrichtung (Sonderzubehör)
 / Dispositif auxiliaire (Pièces en option) / Dispositivo auxiliar (Piezas opcionales)

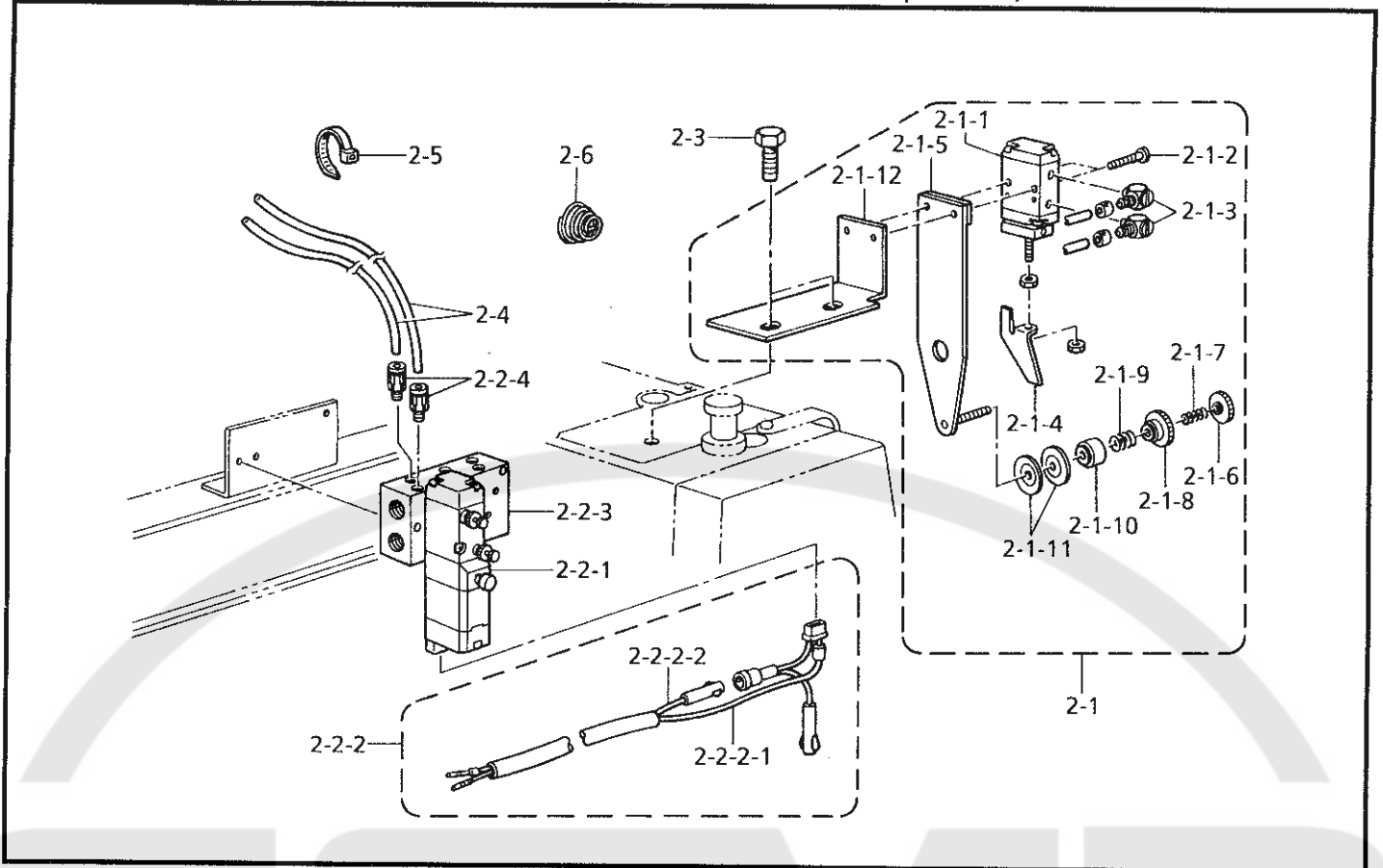
REF.NO.	CODE	Q'TY	ヒンメイ	NAME OF PARTS	RM
			"糸切れ感知装置"	"Thread breakage detector"	
			<プーリー式>	<Rotary-type>	
1	S43833009	1	イトキレカンチソウチセットR	TR BREAKAGE DETECTOR SET, R	
1-1	S43834009	1	ロータリーイトキレカンチクミ	TR BREAKAGE DETECTOR ASSY, R	
1-1-1	S18032001	1	イトキレカンチブラケットクミ	DETECTOR BRACKET ASSY	
1-1-2	144504001	2	イトアンナイサラ	THREAD GUIDE DISC	
1-1-3	146206009	1	イトアンナイサラオサエ	THREAD GUIDE DISC PRESSER	
1-1-4	146058001	1	プレテンションバネ	PRE-TENSION SPRING	
1-1-5	146059001	1	プレテンションナツト	PRE-TENSION NUT	
1-1-6	146060000	1	ナツトオシバネ	SPRING	
1-1-7	155510001	1	イトチヨウシナツト	TENSION NUT	
1-1-8	157255100	1	プーリーA	PULLEY, A	
1-1-9	025030135	1	ヒラザガネシヨウ3	WASHER, PLAIN S 3	
1-1-10	048020342	1	トメワE2	RETAINING RING, E2	
1-1-11	S43835000	1	イトキレフオートセンサークミ	SENSOR ASSY	
1-1-12	S18037009	1	センサーカバー	SENSOR COVER	
1-1-13	062301616	1	ナベコM3X16	SCREW, PAN M3X16	
1-2	146080000	1	コードブシュ	CORD BUSH	
			<ビームセンサー式>	<Beam-type>	
2	S43836001	1	イトキレカンチソウチセットF	TR BREAKAGE DETECTOR SET, F	
2-1	S43977001	1	イトキレカンチFクミ	TR BREAKAGE DETECTOR ASSY, F	
2-1-1	S43279000	1	アンプユニット	AMP UNIT	
2-1-2	062300612	2	ナベコ3X6	SCREW, PAN M3X6	
2-1-3	025030232	2	ヒラザガネチユウ3	WASHER, PLAIN M 3	
2-1-4	S29468100	1	ファイバユニットN	FIBER UNIT, N	
2-1-5	S11884001	1	センサートリツケイタ	SENSOR SETTING PLATE	
2-1-6	062300612	1	ナベコ3X6	SCREW, PAN M3X6	
2-1-7	S02617001	1	メンイタイトアンナイ	FACE PLATE THREAD GUIDE	
2-1-8	028350242	1	バネザガネ2-3.5	WASHER, SPRING 2-3.5	
2-1-9	060670612	1	バインド357-40X6	SCREW, BIND SM3.57-40X6	
2-2	S11816000	1	クランプNK-2N	CLAMP, NK-2N	
2-3	060670612	1	バインド357-40X6	SCREW, BIND SM3.57-40X6	
			<追加バルブセット>	<Addition valve set>	
6	S43847001	1	デンジバルブOP4クミ	SOLENOID VALVE ASSY, OP4	
6-1	S43683001	1	デンジバルブ	SOLENOID VALVE	
6-2	S43696000	1	バルブハーネスX1	VALVE HARNESS, X1	
6-2-1	S44746000	1	ツイカバルブハーネス	VALVE HARNESS	
6-2-2	S44750000	1	ツイカバルブハーネス24V	VALVE HARNESS, 24V	
6-3	S44749001	1	エアマニホルド4	AIR MANIFOLD, 4	
6-4	S18415101	2	ハーフユニオンQ4M5	HALF UNION, Q4M5	
6-5	S31554009	1	バルブトリツケイタ4-5	VALVE SETTING PLATE, 4-5	



AA2. 補助装置関係 (オプション部品) / Auxiliary device (Option parts) / Hilfsvorrichtung Sonderzubehör
 / Dispositif auxiliaire (Pièces en option) / Dispositivo auxiliar (Piezas opcionales)

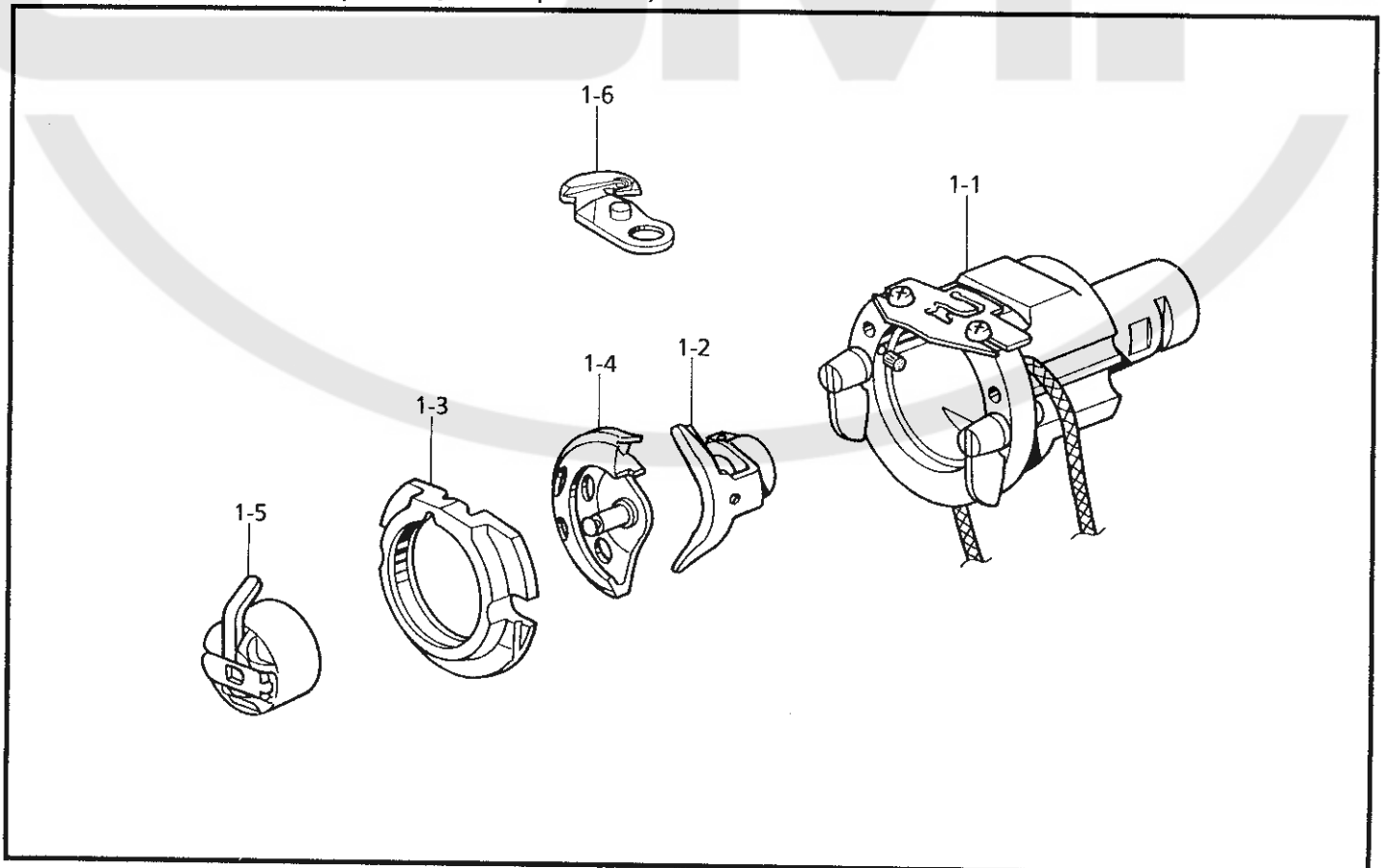
REF.NO.	CODE	Q'TY	ヒンメイ	NAME OF PARTS	RM
			<エア-式ワイパー装置>	<Thread wiper set : Pneumatic type>	
3	S43841009	1	エア-ワイパーソウチクミ	TR. WIPER SET, PNEUMATIC TYPE	
3-1	S43842009	1	エア-ワイパークミ	TR. WIPER ASSY, PNEUMATIC TYPE	
3-1-1	S17942000	1	エア-シリンダ	AIR CYLINDER	
3-1-2	S31777001	1	シリンダトリツケイタ	CYLINDER SUPPORT PLATE	
3-1-3	S10214009	1	ソレノイドトリツケイタ	SOLENOID SETTING PLATE	
3-1-4	S18415101	2	ハーフユニオンQ4M5	HALF UNION, Q4M5	
3-1-5	062670612	4	ナベコ357-40X6	SCREW, PAN SM3.57-40X6	
3-1-6	S31778000	1	シリンダ-ストツバ	CYLINDER STOPPER	
3-1-7	S31779001	1	シリンダ-ツギテ	CYLINDER JOINT	
3-1-8	S31776009	1	シリンダ-カバー	CYLINDER COVER	
3-1-9	062680512	2	ナベコ437-40X5	SCREW, PAN SM4.37-40X5	
3-1-10	S43203000	1	EMスイッチクミ	EM SWITCH ASSY	
3-1-11-1	S43843009	1	イトハライスイッチクミ	THREAD WIPER SWITCH ASSY	
3-1-12	062300612	2	ナベコ3X6	SCREW, PAN M3X6	
3-2-1	S43844001	1	AWデンジバルブ3クミ	AW-SOLENOID VALVE ASSY, 3	
3-2-1-1	S43683001	1	デンジバルブ	SOLENOID VALVE	
3-2-1-2	S44748001	1	エアマニホルド3	AIR MANIFOLD, 3	
3-2-1-3	S18415101	2	ハーフユニオンQ4M5	HALF UNION, Q4M5	
3-2-1-4	S44759000	1	AWバルブハーネスA	AW-VALVE HARNESS, A	
3-2-1-5	S44760000	1	AWバルブハーネスB	AW-VALVE HARNESS, B	
3-2-1-6	S44750000	1	ツイカバルブハーネス24V	VALVE HARNESS, 24V	
3-3	S15031008	2	エア-チューブ	AIR TUBE, L = 1900	
3-4	340400001	7	ユニタイバンド	BEAD BAND	
3-5	149287000	4	ナイロンクランプ	CORD HOLDER, 7N	
			<ニードルクーラー装置>	<Needle cooler set>	
4	S43846009	1	ニードルクーラーソウチセット	NEEDLE COOLER SET	
4-1	S18027101	1	ニードルブロワー	NEEDLE BLOWER	
4-2	S15031008	1	エア-チューブ	AIR TUBE, L = 1900	
4-3	S43839008	1	デンジバルブOP3クミ	SOLENOID VALVE ASSY, OP3	
4-3-1	S43683001	1	デンジバルブ	SOLENOID VALVE	
4-3-2	S43696000	1	バルブハーネスX1	VALVE HARNESS, X1	
4-3-2-1	S44746000	1	ツイカバルブハーネス	VALVE HARNESS	
4-3-2-2	S44750000	1	ツイカバルブハーネス24V	VALVE HARNESS, 24V	
4-3-3	S44748001	1	エアマニホルド3	AIR MANIFOLD, 3	
4-3-4	S18415101	2	ハーフユニオンQ4M5	HALF UNION, Q4M5	
4-4	S04897000	1	プラグ4	PLUG, 4	
4-5	062670812	2	ナベコ3.57-40X8	SCREW, PAN SM3.57-40X8	
			<ソフト押エセット>	<Soft work clamp set>	
5	S43979001	1	ソフトオサエセット	SOFT WORK CLAMP SET	
5-1	S43980001	1	ソフトオサエバネ	SPRING	
5-2	S12104000	2	ユニオンワイ4	UNION-Y 4	
5-3	S08140000	2	エア-ホースS-C	AIR TUBE, S-C (L = 200)	
5-4	S04897000	2	プラグ4	PLUG, 4	

AA3. 補助装置関係 (オプション部品) / Auxiliary device (Option parts) / Hilfsvorrichtung (Sonderzubehör)
 / Dispositif auxiliaire (Pièces en option) / Dispositivo auxiliar (Piezas opcionales)



151-V11-944

AB. ワイドパーフェクト装置関係 (オプション部品) / Wide perfect device (Option parts)
 / Wide-perfect-Vorrichtung (Sonderzubehör) / Dispositif de perfection large (Pièces en option)
 / Dispositivo de ancho perfecto (Piezas opcionales)



151-V11-946

AA3. 補助装置関係 (オプション部品) / Auxiliary device (Option parts) / Hilfsvorrichtung (Sonderzubehör)
/ Dispositif auxiliaire (Pièces en option) / Dispositivo auxiliar (Piezas opcionales)

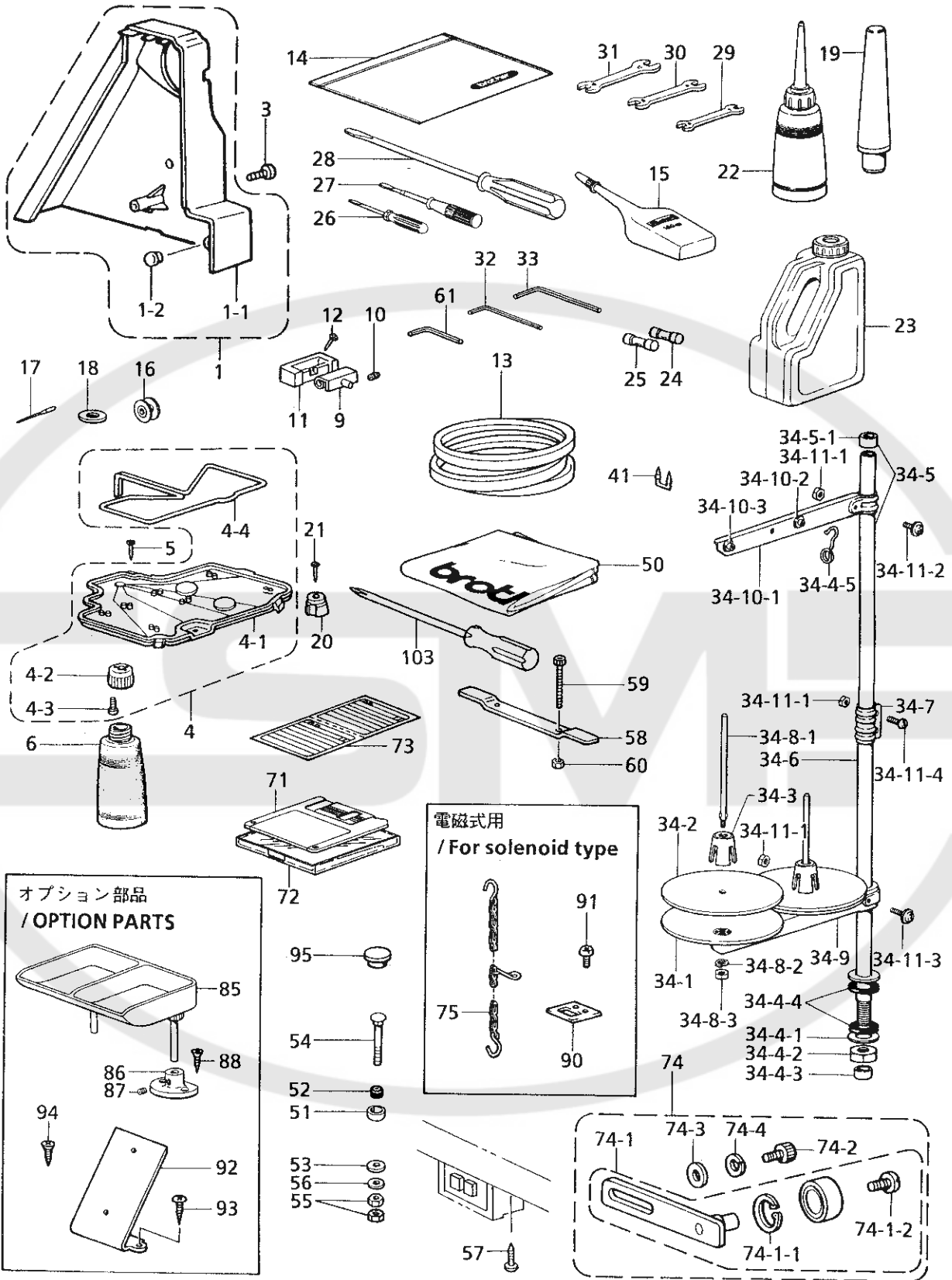
REF.NO.	CODE	Q'TY	ヒンメイ	NAME OF PARTS	RM
			<2段糸調子装置>	<2-step tension device>	
2	S43837001	1	2ダンTソウチセット1	2-STEP THREAD TENSION DEVICE SET, 1	
2-1-1	S43838001	1	2ダンテンションクミ	2-STEP THREAD TENSION ASSY	
2-1-1-1	S34706000	1	エアシリンダ10X10	AIR CYLINDER, 10X10	
2-1-1-2	018302032	2	アナボルト3X20	BOLT, SOCKET M3X20	
2-1-1-3	S12150000	2	ホースエルボM-5HL-4	TUBE ELBOW, M-5HL-4	
2-1-1-4	S34533001	1	サラワリツメ	COUNTERSINK CLAW	
2-1-1-5	S34534001	1	サブテンションダイクミ	SUB TENSION BRACKET ASSY	
2-1-1-6	155510001	1	イトチヨウシナツト	TENSION NUT	
2-1-1-7	146060000	1	ナツトオシバネ	SPRING	
2-1-1-8	146059001	1	プレテンションナツト	PRE-TENSION NUT	
2-1-1-9	146058001	1	プレテンションバネ	PRE-TENSION SPRING	
2-1-1-10	146206009	1	イトアンナイサラオサエ	THREAD GUIDE DISC PRESSER	
2-1-1-11	144504001	2	イトアンナイサラ	THREAD GUIDE DISC	
2-1-1-12	S34536001	1	シリンダトリツケイタ	CYLINDER SETTING BRACKET	
2-2-1	S43839005	1	デンジバルブOP3クミ	SOLENOID VALVE ASSY, OP3	
2-2-1-1	S43683001	1	デンジバルブ	SOLENOID VALVE	
2-2-1-2	S43696000	1	バルブハーネスX1	VALVE HARNESS, X1	
2-2-1-2-1	S44746000	1	ツイカバルブハーネス	VALVE HARNESS	
2-2-1-2-2	S44750000	1	ツイカバルブハーネス24V	VALVE HARNESS, 24V	
2-2-1-3	S44748001	1	エアマニホールド3	AIR MANIFOLD, 3	
2-2-1-4	S18415001	2	ハーフユニオンQ4M5	HALF UNION, Q4M5	
2-3	017821813	2	ボルト7.94X18	BOLT, SM7.94X18	
2-4	S15031008	2	エアチューブ	AIR TUBE, L = 1900	
2-5	340400001	5	ユニタイバンド	BEAD BAND	
2-6	104525001	1	イトチヨウシバネ	TENSION SPRING	
2-7	149287000	3	ナイロンクランプ	CORD HOLDER, 7N	

151-V11-944

AB. ワイドパーフェクト装置関係 (オプション部品) / Wide perfect device (Option parts)
/ Wide-perfect-Vorrichtung (Sonderzubehör) / Dispositif de perfection large (Pièces en option)
/ Dispositivo de ancho perfecto (Piezas opcionales)

REF.NO.	CODE	Q'TY	ヒンメイ	NAME OF PARTS	RM
1	S44795001	1	300EワイドPセット	WIDE PERFECT STITCH SET	
1-1-1	S40837001	1	Z11オオカマタイWPクミ	SHUTTLE RACE BASE ASSY, WP	
1-2	S40840001	1	ドライバーWP	DRIVER, WP	
1-3	S40841101	1	オオカマWP	SHUTTLE RACE BODY, WP	
1-4-1	S40842991	1	ナカカマWPハコクミ	SHUTTLE HOOK BOX ASSY, WP	
1-4-1-1	S40842001	1	ナカカマWP	SHUTTLE HOOK, WP	
1-5-1	S40843001	1	ボビンケースクミWP	BOBBIN CASE ASSY, WP	
1-6-1	S40846001	1	イドウハWPクミ	MOVABLE KNIFE ASSY, WP	

151-V11-946

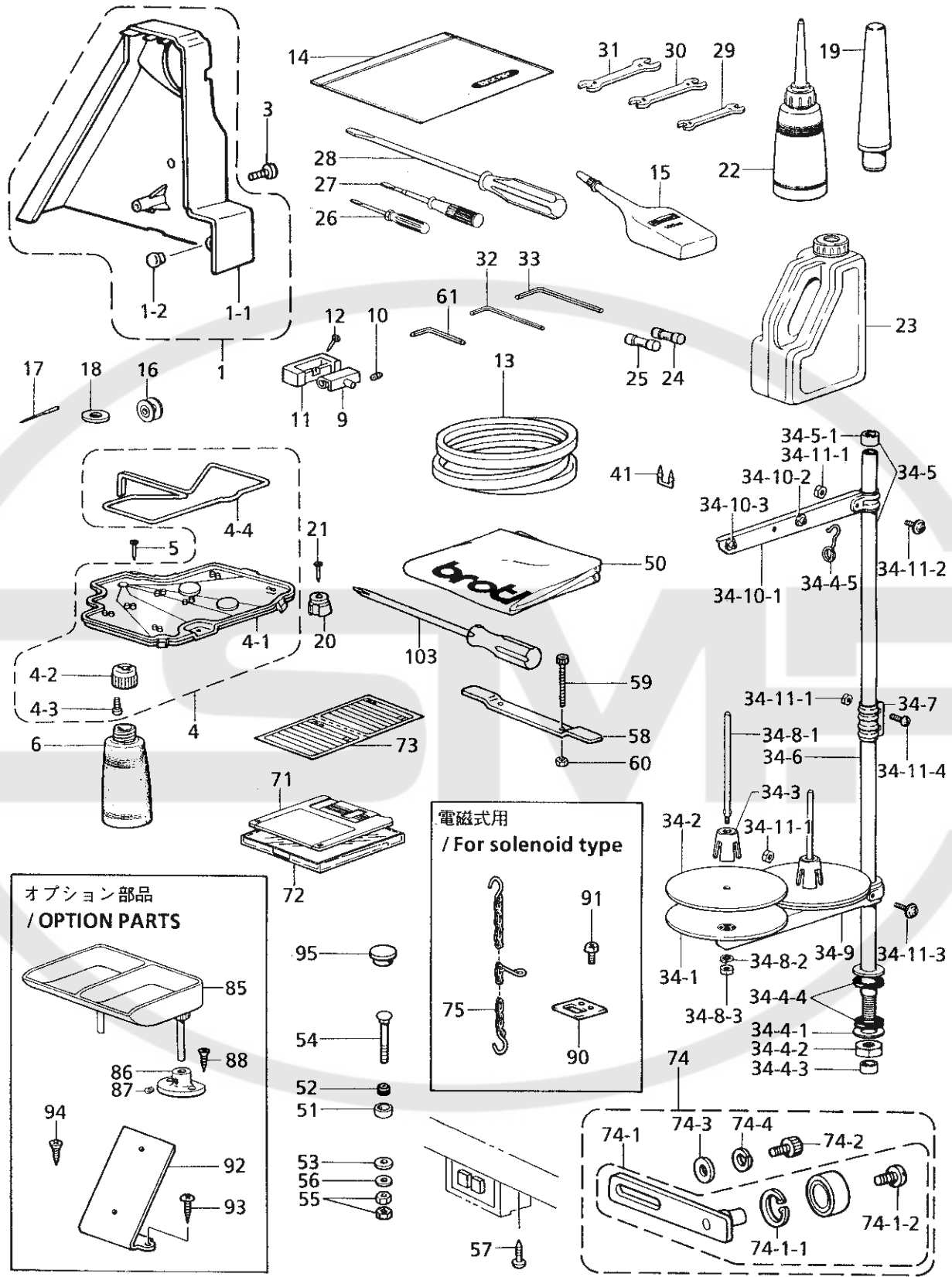


◎ 付属品の明細は変更することがあります。
 ◎ The details of included accessories are subject to change.
 ◎ Änderungen in der Aufstellung der Mitgelieferten
 Zubehöre sind vorbehalten.

◎ Les détails des accessoires inclus sont sujets à des changements.
 ◎ Los detalles de los accesorios incluidos pueden variar.

Z. 付属品関係 / Accessories / Zubehör / Accessoires / Accesorios

REF.NO.	CODE	Q'TY	ヒンメイ	NAME OF PARTS	RM
1	S42814009	1	ベルトカバー-311クミ	BELT COVER ASSY, 311	
1-1	S42815009	1	ベルトカバー-311	BELT COVER, 311	
1-2	104450109	1	ゴムセン8	RUBBER CAP, 8	
3	062401006	1	ナベコ4X10	SCREW, PAN M4X10	
4	S38039109	1	オイルパンクミ	OIL PAN ASSY	
4-1	S38040109	1	オイルパン	OIL PAN	
4-2	154467001	1	ハイユキヤツブ	DUST OILER	
4-3	037301215	2	Vナベタツピン3X12	TAPPING SCREW, PAN V M3X12	
4-4	S18093100	1	クミヒモ4X4	WICK, 4X4 (L = 1100)	
5	109714000	5	クギ	NAIL	
6	114486002	1	ポリオイラータイ	OILER	
9	143882001	2	トウブヒンジ	HEAD HINGE	
10	014760622	2	アナトメネジ5.95	SET SCREW, SOCKET SM5.95	
11	143910009	2	トウブヒンジウケゴム	RUBBER CUSHION	
12	109714000	4	クギ	NAIL	
13	S18707149	1	VベルトMシロ	BELT, VM WHITE	
14	122991001	1	フゾクヒンポリフクロ	ACCESSORY BAG	
15	S06706001	1	シリコンオイル	SILICONE OIL	
16	S15665001	3	<311E中厚物, 厚物用> <311EL厚物用> ボビンLA	<For medium & heavy materials of 311E> <For heavy materials of 311EL> BOBBIN, LA	
16	S15666001	3	<311E極厚物用> ボビンLB	<For extra heavy materials of 311E> BOBBIN, LB	
17	107415416	1	<311E中厚物用> ミシンハリDPX5#16クミ	<For medium materials of 311E> NEEDLE ASSY, DPX5 (#16)	
17	145646421	1	<311E, 311EL厚物用> ミシンハリDPX17#21クミ	<For heavy materials of 311E & 311EL> NEEDLE ASSY, DPX17 (#21)	
17	145646425	1	<311E極厚物用> ミシンハリDPX17#25クミ	<For extra heavy materials of 311E> NEEDLE ASSY, DPX17 (#25)	
18	S10208001	1	イドウハカンザt = 0.4	WASHER, MOVABLE KNIFE t = 0.4	
18	S10208002	1	イドウハカンザt = 0.5	WASHER, MOVABLE KNIFE t = 0.5	
18	S10208003	1	イドウハカンザt = 0.6	WASHER, MOVABLE KNIFE t = 0.6	
19	S45724009	1	<311E, 311EL用> マクラA	<For 311E & 311EL> HEAD REST, A	
19	S42881009	1	<311E補給用> 311マクラ	<Supply parts for "311E"> HEAD REST, 311	
20	S38043009	2	クツシヨン	CUSHION	
21	109714000	2	クギ	NAIL	
22	114483002	1	ポリオイラークミ	OILER ASSY	
23	154702101	1	オイルタンク	OIL TANK	
24	S08030000	1	Gヒューズ5AFB	FUSE, 5A FB	
25	153242000	1	ヒューズ6A	FUSE, 6A	
26	142443001	1	ネジマワシ1.9X52	SCREW DRIVER, 1.9X52	
27	118837001	1	ネジマワシ3.4X70	SCREW DRIVER, 3.4X70	
28	101572101	1	ネジマワシ5.5X190	SCREW DRIVER, 5.5X190	
29	107779001	1	スパナ6X7	WRENCH, 6X7	
30	100887001	1	スパナ8X9	WRENCH, 8X9	
31	107780001	1	スパナ10X12	WRENCH, 10X12	
32	142721001	1	6カクボウスパナ3	HEXAGONAL WRENCH, 3	

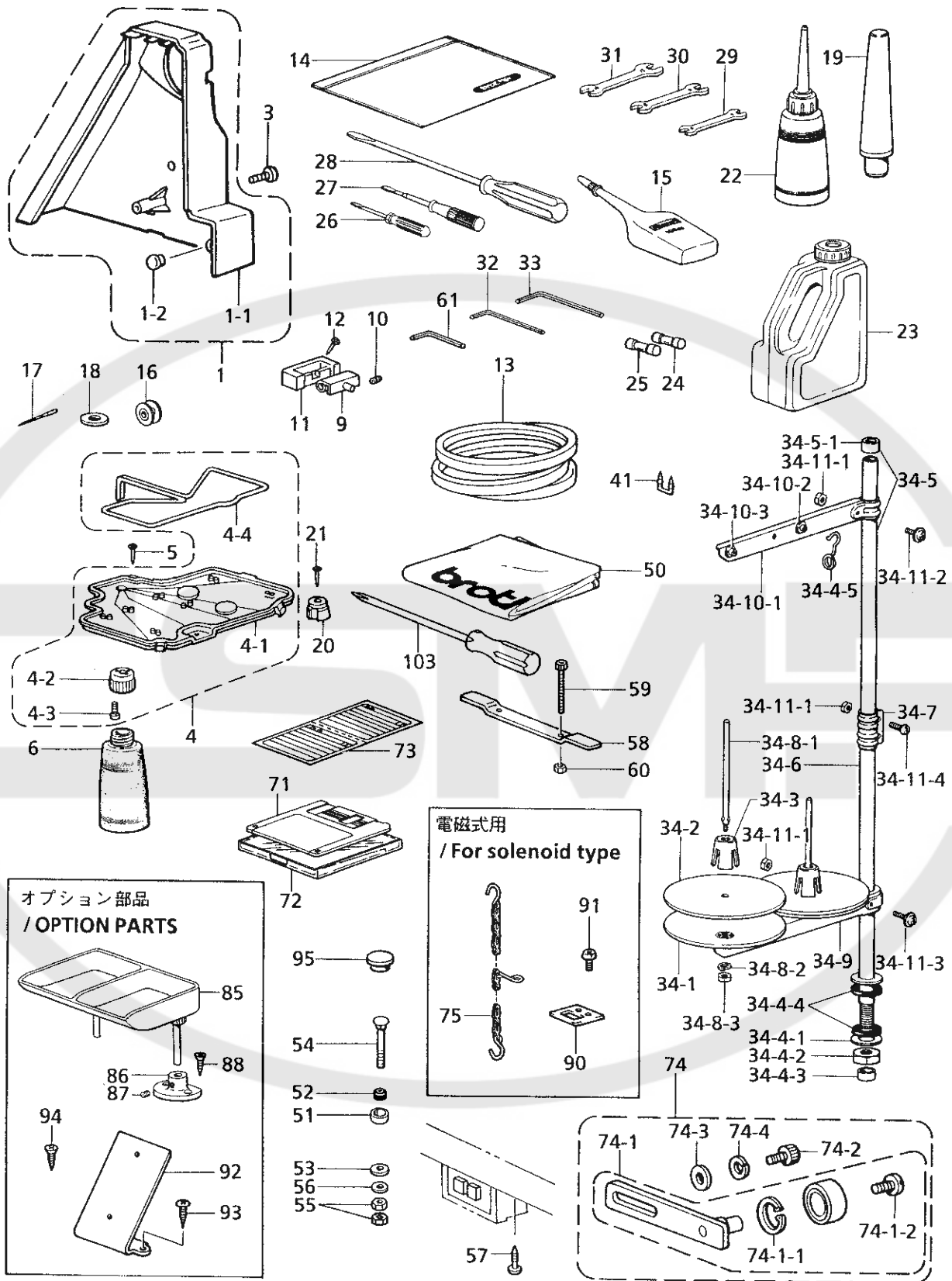


◎ 付属品の明細は変更することがあります。
 ◎ The details of included accessories are subject to change.
 ◎ Änderungen in der Aufstellung der Mitgelieferten
 Zubehör sind vorbehalten.

◎ Les détails des accessoires inclus sont sujets à des changements.
 ◎ Los detalles de accesorios incluidos pueden variar.

Z. 付属品関係 / Accessories / Zubehör / Accessoires / Accesorios

REF.NO.	CODE	Q'TY	ヒンメイ	NAME OF PARTS	RM
33	118064001	1	6カクボウスパナ4	HEXAGONAL WRENCH, 4	
34	S02763302	1	イトタテダイクミ2DR	COTTON STAND ASSY, 2DR	
34-1	150180001	2	ウケザラ	SPOOL STAND BASE	
34-2	150182000	2	スプールマット	SPOOL MAT	
34-3	126863001	2	スプールクッション	SPOOL CUSHION	
34-4	S02777001	1	パイプDネジセットB	PIPE (D) SCREW SET, B	
34-4-1	150206002	1	ヒラザガネ16	WASHER, PLAIN 16	
34-4-2	S38648001	1	6カクナツトU5/8	NUT, U5/8-28	
34-4-3	150174000	1	コラムキャップ	COLUMN CAP	
34-4-4	S01005000	2	イトタテゴム	RUBBER WASHER	
34-4-5	S02747101	1	イトカケバネ	SPRING	
34-4-6	S02774000	1	ポリフクロA	PE. BAG, A	
34-5	S40640001	1	コラムパイプキャップツキ	COLUMN PIPE WITH CAP	
34-5-1	150174000	1	コラムキャップ	COLUMN CAP	
34-6	156112003	1	コラムパイプD	COLUMN PIPE, D	
34-6-1	150207001	1	コラムパイプネジツキ	COLUMN PIPE WITH SCREW	
34-6-2	150206000	1	ヒラザガネ16	WASHER, PLAIN 16	
34-7	150173003	1	コラムジョイント	COLUMN JOINT	
34-8	S21798001	2	スプールネジセット	SPOOL SCREW SET	
34-8-1	150179002	2	スプールジクB	SPOOL SHAFT, B	
34-8-2	028050246	2	バネザガネ2-5	WASHER, SPRING 2-5	
34-8-3	021500106	2	1シユナツト5	NUT, 1 M5	
34-9	S02778002	1	スプールホルダー2	SPOOL HOLDER, 2	
34-10	S02786002	1	スレツドハンガークミ2	THREAD HANGER ASSY, 2	
34-10-1	S02787002	1	スレツドハンガー2	THREAD HANGER, 2	
34-10-2	150183000	2	イトカケハンガーダイ	THREAD HANGER BASE	
34-10-3	142990001	2	スレツドブツシュ	THREAD BUSH	
34-11	S40641001	1	スプールジクネジセットA	SPOOL SCREW SET, A	
34-11-1	021500106	4	1シユナツト5	NUT, 1 M5	
34-11-2	S37038001	1	ナベコヒラザ5X14	SCREW, PAN (P WASHER) M5X14	
34-11-3	S37037001	1	ナベコヒラザ5X32	SCREW, PAN (P WASHER) M5X32	
34-11-4	062501406	2	ナベコ5X14	SCREW, PAN M5X14	
34-11-5	S30302000	1	ポリフクロS	PE. BAG, 70X70	
34-12	S38649000	1	ソトハコS	CARTON, S	
34-13	192737132	1	トリアツカイセツメイシヨ	INSTRUCTION MANUAL	
41	200190001	5	ステツブル	STAPLE	
50	144226001	1	トウヅカパー	HEAD COVER	
51	146256001	4	<コントロールボックス取付用> クッションカナグ	<For setting the control box > CUSHION COLLAR	
52	146255000	4	クッション	CUSHION	
53	S00617000	4	ボウシゴムカラー	RUBBER COLLAR	
54	133740006	4	カクネボルト6X70	BOLT, M6X70	
55	021060106	8	1シユナツト6	NUT, 1 M6	
56	025060336	4	ヒラザガネダイ6	WASHER, PLAIN L 6	
57	032461606	2	<電源SW取付用> +マルモクネジ4.5X16	<For setting the power switch > WOOD SCREW, ROUND M4.5X16	
58	S42882001	1	ヒンジオサエ	HINGE PRESSER	
59	018405032	2	アナボルト4X50	BOLT, SOCKET M4X50	
60	021400102	2	ナツト1シユ4	NUT, 1 M4	
61	S07783001	1	6カクボウスパナ1.5	HEXAGONAL WRENCH, 1.5	
71	S43273000	1	3.5メディア2HD	3.5 MEDIA, 2HD	
72	S09989000	1	フロツピーケース	FLOPPY CASE	
73	S42658000	1	3.5インデツクスラベル	INDEX LABEL, 3.5FD	



◎ 付属品の明細は変更することがあります。
 ◎ The details of included accessories are subject to change.
 ◎ Änderungen in der Aufstellung der Mitgelieferten
 Zubehöre sind vorbehalten.

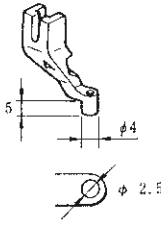
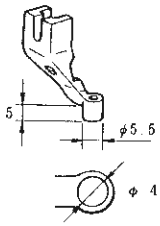
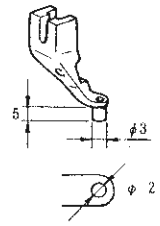
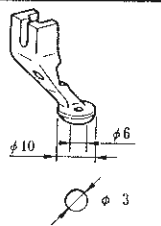
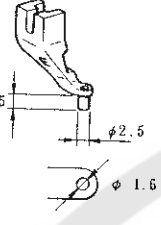

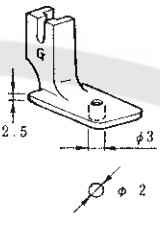
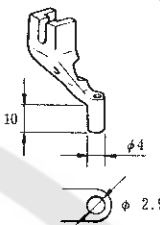
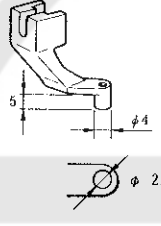
◎ Les détails des accessoires inclus sont sujets à des changements.
 ◎ Los detalles de accesorios incluidos pueden variar.

Z. 付属品関係 / Accessories / Zubehör / Accessoires / Accesorios

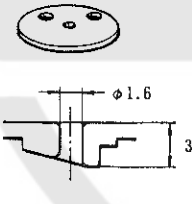
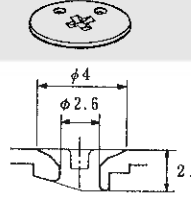
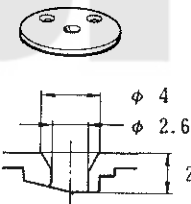
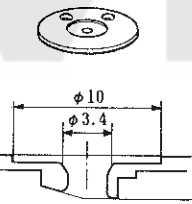
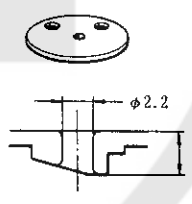
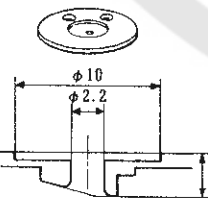
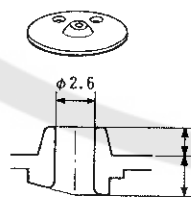
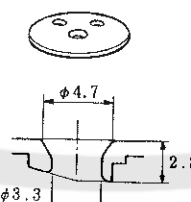
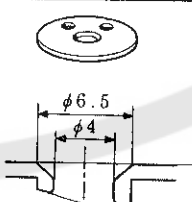
REF.NO.	CODE	Q'TY	ヒンメイ	NAME OF PARTS	RM
74	S43832001	1	テンションプーリオオクミ	TENSION PULLEY SET	
74-1	S43676001	1	テンションプーリクミ	TENSION PULLEY ASSY	
74-1-1	048320242	1	トメワアナヨウC32	RETAINING RING, C32	
74-1-2	141860001	1	シメネジ6.35	SCREW, SM6.35	
74-2	018081222	1	アナボルト8X12	BOLT, SOCKET M8X12	
74-3	025080232	1	ヒラザガネチユウ8	WASHER, PLAIN M 8	
74-4	028080242	1	バネザガネ2-8	WASHER, SPRING 2-8	
95	S36056009	1	セン30.3	CAP, 30.3	
75	S10472001	1	<311E電磁式用> クサリクミ	< For splenoid type of 311E > CHAIN ASSY	
90	S42883001	1	レンカンアンナイイタ	CONNECTING ROD GUIDE PLATE	
91	062670612	2	ナベコ357-40X6	SCREW, PAN SM3.57-40X6	
103	150332001	1	<311EL用> プラスドライバーNO.2	< For 311EL > DRIVER, NO.2	
85	S18641009	1	" オプション部品 "	" OPTON PARTS "	
86	153843009	1	ボタンサラフクロイリ	BUTTON TRAY WITH BAG	
87	014760622	1	ボタンサラアシホルダ	BUTTON CLAMP HOLDER SUPPORT	
88	0B1351606	2	アナトメネジ5.95	SET SCREW, SOCKET SM5.95	
92	S42890001	1	+サラモク35X16	WOOD SCREW, FLAT M3.5X16	
93	032422003	2	プログラマササエ	PROGRAMMER SUPPORT	
94	0B1351606	2	+マルモクネジ4.1X20	WOOD SCREW, ROUND M4.1X20	
		2	+サラモク35X16	WOOD SCREW, FLAT M3.5X16	

Ga1. ゲージ部品一覧表 / Gauge parts list / Lehrenliste / Liste des Pièces decartment / Lista d'ePiezas de calibradores

押工足 / Presser foot

Ref. No. A ※	Ref. No. B	Ref. No. C	Ref. No. D
			
Ref. No. E	Ref. No. F	Ref. No. G	Ref. No. J
			
Ref. No. XY			
			

針穴板 / Needle hole plate

Ref. No. A	Ref. No. D	Ref. No. E ※	Ref. No. ED	Ref. No. F ※
				
Ref. No. FD	Ref. No. H	Ref. No. L	Ref. No. M ※	
				

- ☆ ※印の部品は、標準部品です。
- ☆ The ※ symbol is for Standard parts.
- ☆ Mit dem Zeichen ※ Standardteile bezeichnet.
- ☆ Le symbol ※ correspond aux pièces normales.
- ☆ El asterisco ※ es para piezas normales.

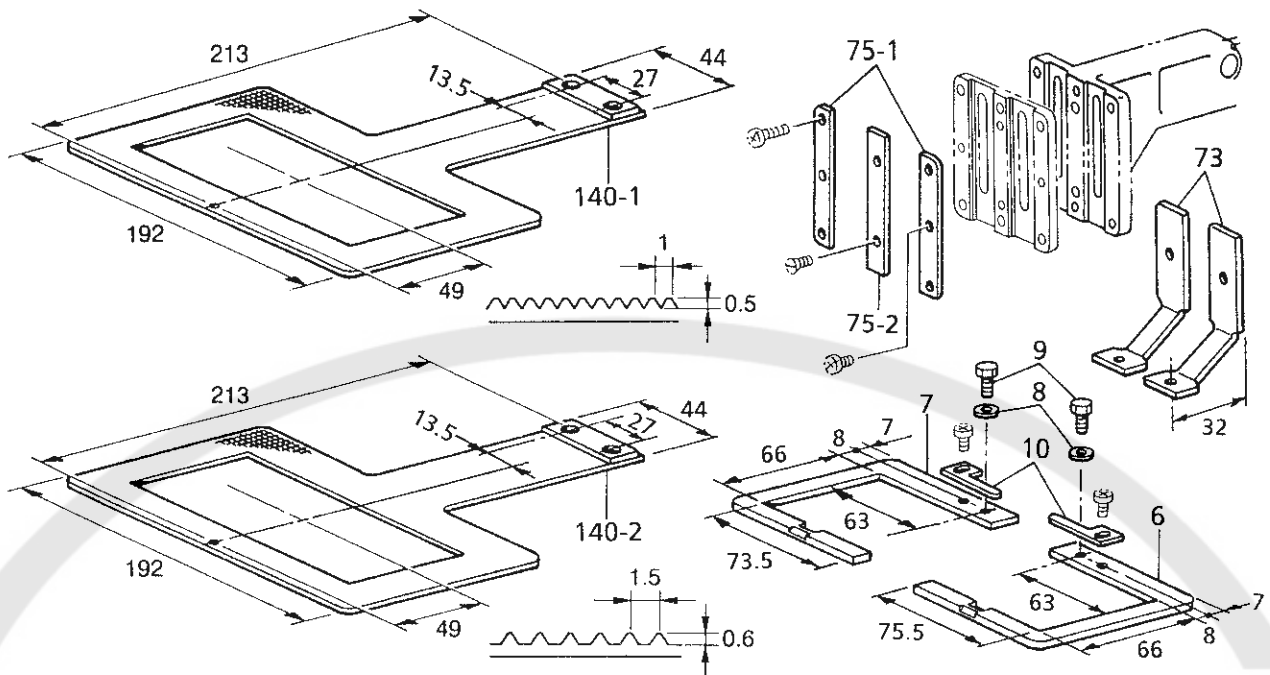
Ga1. ゲージ部品一覧表 / Gauge parts list / Lehrenliste / Liste des Pièces de cartment
/ Lista d'ePiezas de calibradores

REF.NO.	CODE	Q'TY	ヒンメイ	NAME OF PARTS	RM
A	S42843001	1	オサエアシA	PRESSER FOOT, A	※
" オプション部品 "					
B	S42844001	1	オサエアシB	PRESSER FOOT, B	
C	S42845001	1	オサエアシC	PRESSER FOOT, C	
D	S42846001	1	オサエアシD	PRESSER FOOT, D	
E	S42847001	1	オサエアシE	PRESSER FOOT, E	
F	157237001	1	オサエアシF	PRESSER FOOT, F	
G	158592001	1	オサエアシG	PRESSER FOOT, G	
J	S42848001	1	オサエアシJ	PRESSET FOOT, J	
<横払いワイパー用>				<For Horizontal wiper>	
XY	S42849001	1	オサエアシXY	PRESSER FOOT, XY	
<311E, 311EL厚物用>					
E	S10212101	1	ハリアナイタE Ø2.6	NEEDLE HOLE PLATE, E Ø2.6	※
<311E中厚物用>					
F	S10213001	1	ハリアナイタF Ø2.2	NEEDLE HOLE PLATE, F Ø2.2	※
<311E極厚物用>					
M	S34348001	1	ハリアナイタM Ø4.0	NEEDLE HOLE PLATE, M Ø4.0	※
" オプション部品 "					
A	S10211001	1	ハリアナイタA	NEEDLE HOLE PLATE, A	
D	S29997001	1	ハリアナイタD	NEEDLE HOLE PLATE, D	
ED	S30925001	1	ハリアナイタED	NEEDLE HOLE PLATE, ED	
FD	S30926001	1	ハリアナイタFD	NEEDLE HOLE PLATE, FD	
H	S30450001	1	ハリアナイタH	NEEDLE HOLE PLATE, H	
L	S25127001	1	ハリアナイタL	NEEDLE HOLE PLATE, L	

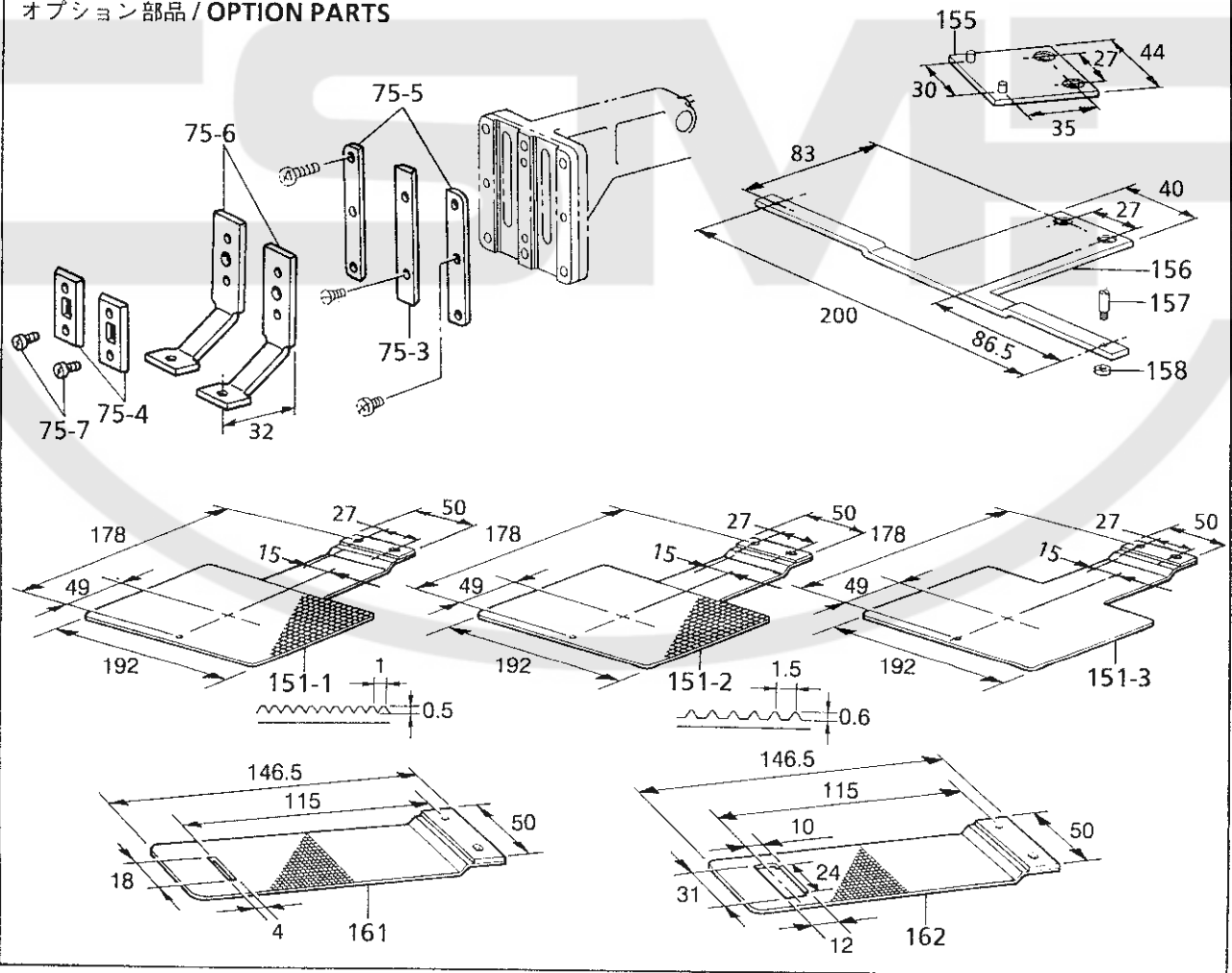
151-V11

- ☆ ※印の部品は、標準部品です。
- ☆ The ※ symbol is for Standard parts.
- ☆ Mit dem Zeichen ※ Standardteile bezeichnet.
- ☆ Le symbol ※ correspond aux pièces normales.
- ☆ El asterisco ※ es para piezas normales.

Ga2. ゲージ部品一覧表(311E) / Gauge part list (311E) / Lehrenliste (311E)
 / Liste des Pièces decartment (311E) / Lista d'ePiezas de calibradores (311E)



オプション部品 / OPTION PARTS



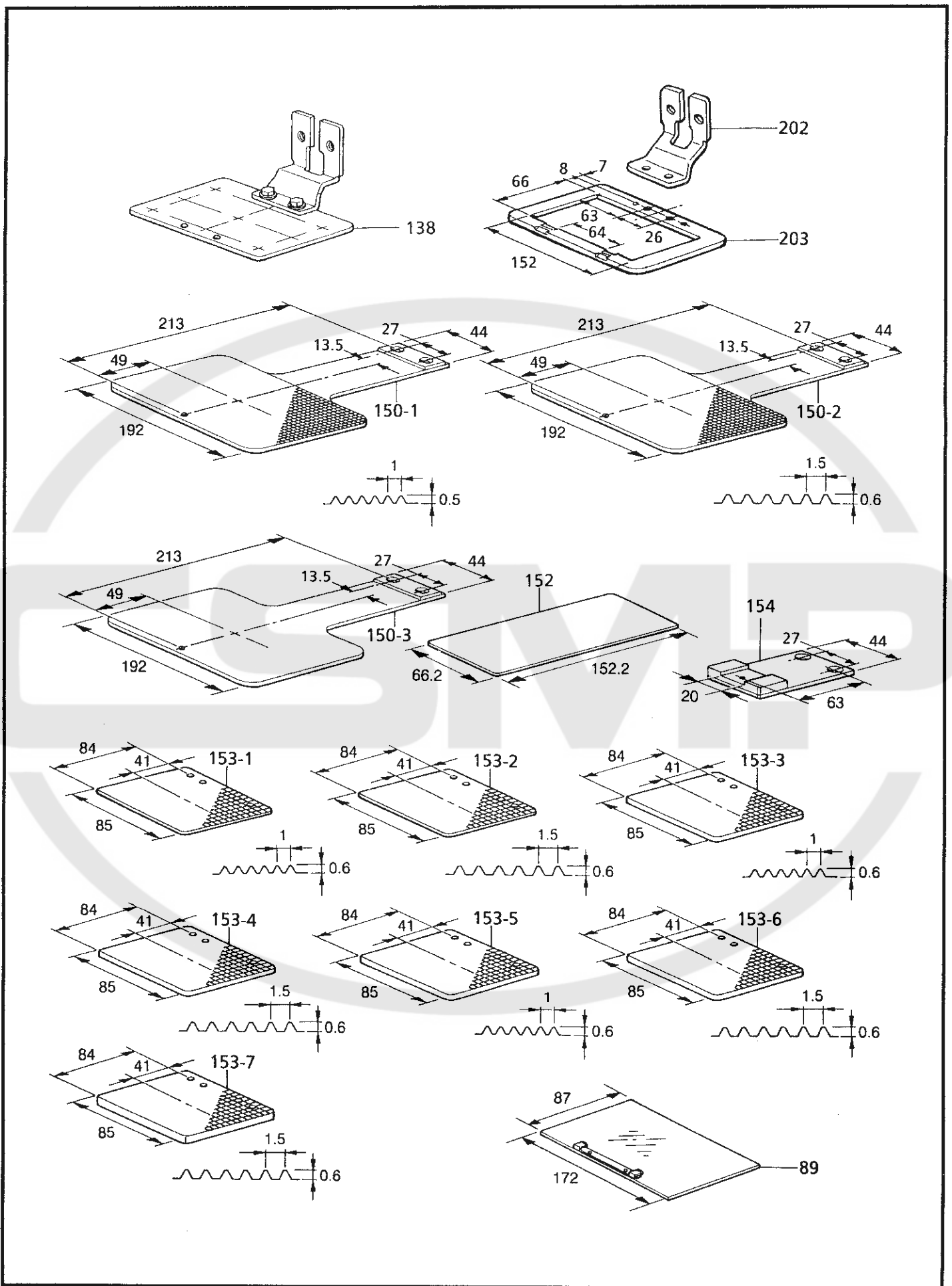
Ga2. ゲージ部品一覧表(311E) / Gauge part list (311E) / Lehrenliste (311E)
 / Liste des Pièces decartment (311E) / Lista d'ePiezas de calibradores (311E)

REF.NO.	CODE	Q'TY	ヒンメイ	NAME OF PARTS	RM
6	S42772001	1	311オサエR	WORK CLAMP, R 311	※
7	S42773001	1	311オサエL	WORK CLAMP, L 311	※
8	025680232	2	ヒラザガネチユウ4.37	WASHER, PLAIN M 4.37	※
9	153403002	2	ボルト4.37X7	BOLT, SM4.37X7	※
10	S10065001	2	イチギメイタ	POSITIONING PLATE	※
73	S42801001	2	オサエアシSE	WORK CLAMP, SE	※
75-1	S42787001	2	オサエアシオサエイタA	WORK CLAMP GUIDE BRACKET, A	※
75-2	S42884001	1	オサエアシオサエイタB	WORK CLAMP GUIDE BRACKET, B	※
140-1	S42777001	1	<中厚物用> オクリイタ311A t=1.2	<For medium materials> FEED PLATE, 311A t = 1.2	※
140-2	S42797001	1	<厚物, 極厚物用> オクリイタ311B t=1.2	<For heavy & extra heavy materials> FEED PLATE, 311B t = 1.2	※
75-3	S42798001	1	" オプション部品 "	" OPTION PARTS "	
75-4	S42799001	2	オサエアシオサエイタ	WORK CLAMP GUIDE BRACKET	
75-5	S42800001	2	オサエチヨウセツイタ	WORK CLAMP AJUSTING PLATE	
75-6	S42802001	2	オサエスキマチヨウセツイタ	ADJUSTING PLATE	
75-7	062670512	4	ナベコ357-40X5	WORK CLAMP, SE-OP SCREW, PAN SM3.57-40X5	
155	S14841001	1	<ワンタッチ押工用> OTオクリイタダイクミ	<For One-touch work clamp> OT FEED PLATE BRACKET ASSY	
156	S13006001	1	カセットシジイタ	CASSETTE HOLDER PLATE	
157	S13007001	2	カセットシジピン	PIN	
158	021660306	2	3シユナツト318-40	NUT, 3 SM3.18-40	
151-1	S43700001	1	<送り板ブランク材> OTオクリイタAブランク t=1.2	<OT-Feed Plate blank> OT-FEED PLATE BLANK, A t = 1.2	
151-2	S43821001	1	OTオクリイタBブランク t=1.2	OT-FEED PLATE BLANK, B t = 1.2	
151-3	S43822001	1	OTオクリイタCブランク t=1.2	OT-FEED PLATE BLANK, C t = 1.2	
161	S14253001	1	<デニム用> OTオクリイタDE t=1.2	<For Denim> OT FEED PLATE BLANK, DE t = 1.2	
162	S14252001	1	<一般用> OTオクリイタST t=1.2	<For general> OT FEED PLATE t = 1.2	

151-V11

- ☆ ※印の部品は、標準部品です。
- ☆ The ※ symbol is for Standard parts.
- ☆ Mit dem Zeichen ※ Standardteile bezeichnet.
- ☆ Le symbol ※ correspond aux pièces normales.
- ☆ El asterisco ※ es para piezas normales.

Ga3 . ゲージ部品一覧表 (311E) / Gauge parts list (311E) / Lehrenliste (311E)
 / Liste des Pièces de cartment (311E) / Lista d'ePiezas de calibradores (311E)



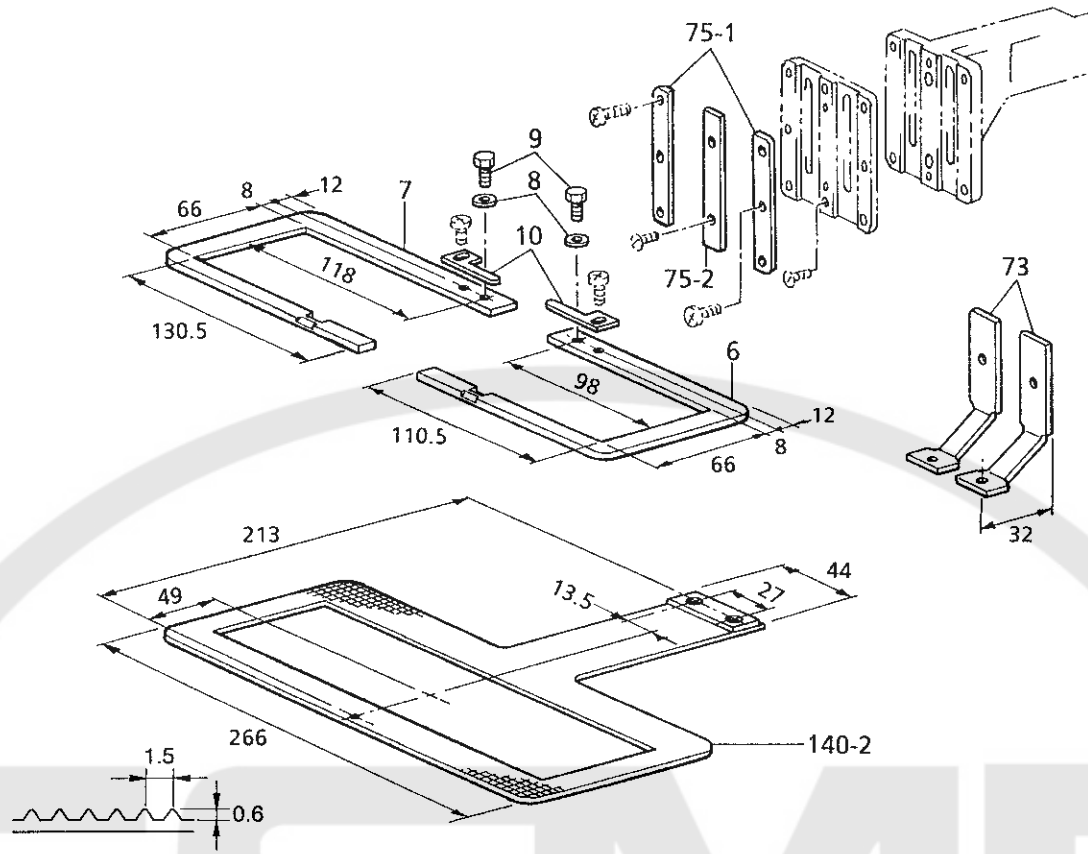
Ga3. ゲージ部品一覧表 (311E) / Gauge parts list (311E) / Lehrenliste (311E)
 / Liste des Pièces decartment (311E) / Lista d'ePiezas de calibradores (311E)

REF.NO.	CODE	Q'TY	品名	NAME OF PARTS	RM
138	S42888001	1	<ゲージ部品> ゲンテンキジュニタクミ	<For gauge parts> H-POSITION STANDARD PLATE ASSY	※
150-1 150-2 150-3 152 154	S43697001 S43698001 S43699001 S43823001 S12586001	1 1 1 1 1	<送り板用アタッチメント> オクリイタ311Ablank t=1.2 オクリイタ311Bblank t=1.2 オクリイタ311Cblank t=1.2 オクリイタインナープレート オクリイタトリツケダイ	<For feed plate attachment> FEED PLATE BLANK, A 311 t=1.2 FEED PLATE BLANK, B311 t=1.2 FEED PLATE BLANK, C 311 t=1.2 FEED PLATE INNER PLATE FEED PLATE SETTING BRACKET	
153-1 153-2 153-3 153-4 153-5 153-6 153-7	S43824001 S43825001 S43826001 S43827001 S43828001 S43829001 S43830001	1 1 1 1 1 1 1	<押工用blank材> オサエblank A-3.2 t=3.2 オサエblank B-3.2 t=3.2 オサエblank A-4.0 t=4.0 オサエblank B-4.0 t=4.0 オサエblank A-5.0 t=5.0 オサエblank B-5.0 t=5.0 オサエblank-6.0 t=6.0	<The blank for work clamp> WORK CLAMP BLANK, A-3.2 t=3.2 WORK CLAMP BLANK, B-3.2 t=3.2 WORK CLAMP BLANK, A-4.0 t=4.0 WORK CLAMP BLANK, B-4.0 t=4.0 WORK CLAMP BLANK, A-5.0 t=5.0 WORK CLAMP BLANK, B-5.0 t=5.0 WORK CLAMP BLANK, 6.0 t=6.0	
89 89 89	S43691001 S43691002 S43691003	1 1 1	<ワンタッチ押工板組> 311OTオサエイタクミ t=0.5 311OTオサエイタクミ t=1.0 311OTオサエイタクミ t=2.0	<One-touch work clamp plate assy> WORK CLAMP PLATE ASSY, OT 311 WORK CLAMP PLATE ASSY, OT 311 WORK CLAMP PLATE ASSY, OT 311	
202 203	S43986001 S43987001	1 1	オサエアシUN 311オサエUN	WORK CLAMP, UN WORK CLAMP, 311 UN	

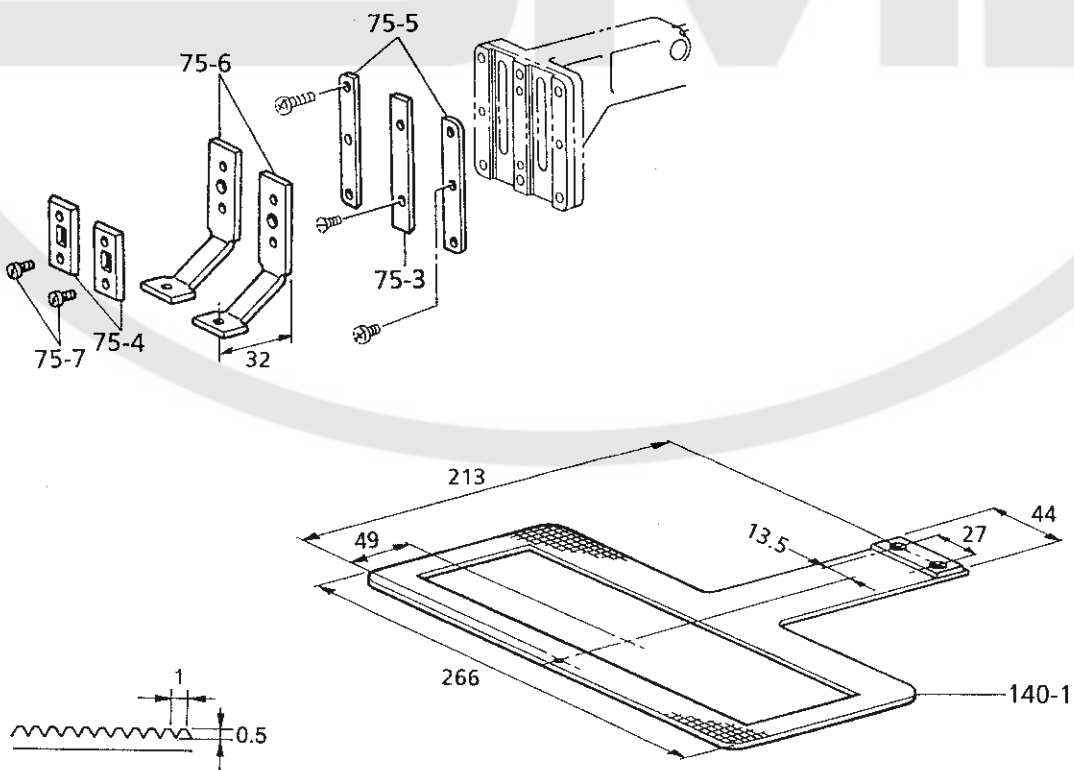
151-V11

- ☆ RM欄に※が付いている部品は、精密な組立て調整がして有りますので絶対に分解しないで下さい。
- ☆ Parts which have an asterisk (※) in the RM colum are parts which have been assembled and adjusted to high precisions. These parts should never be disassembled.
- ☆ Die in der Kolonne RM mit einem Asteriskus (※) bezeichneten Teile sind mit hoher präzision zusammengebaut und eigestellt worden. Aus diesem Grunde dürfen diese Teile niemals zerlegt werden.
- ☆ Les pièces désignées par un astérisque (※) dans la colonne RM sont des pièces qui ont été assemblées et réglées avec une grande précision. Il ne faut en aucun cas déposer ces pièces.
- ☆ Laspartes que tienen un asterisco (※) en la columna RM son las partes que han sido armadas y ajustadas a alta precisión. Estas partes nunca deberán ser desarmadas.

Ga4. ゲージ部品一覧表 (311EL) / Gauge parts list (311EL) / Lehenliste (311EL)
 / Liste des Pièces decartment (311EL) / Lista d'ePiezas de calbradores (311EL)



オプション部品 / OPTION PARTS



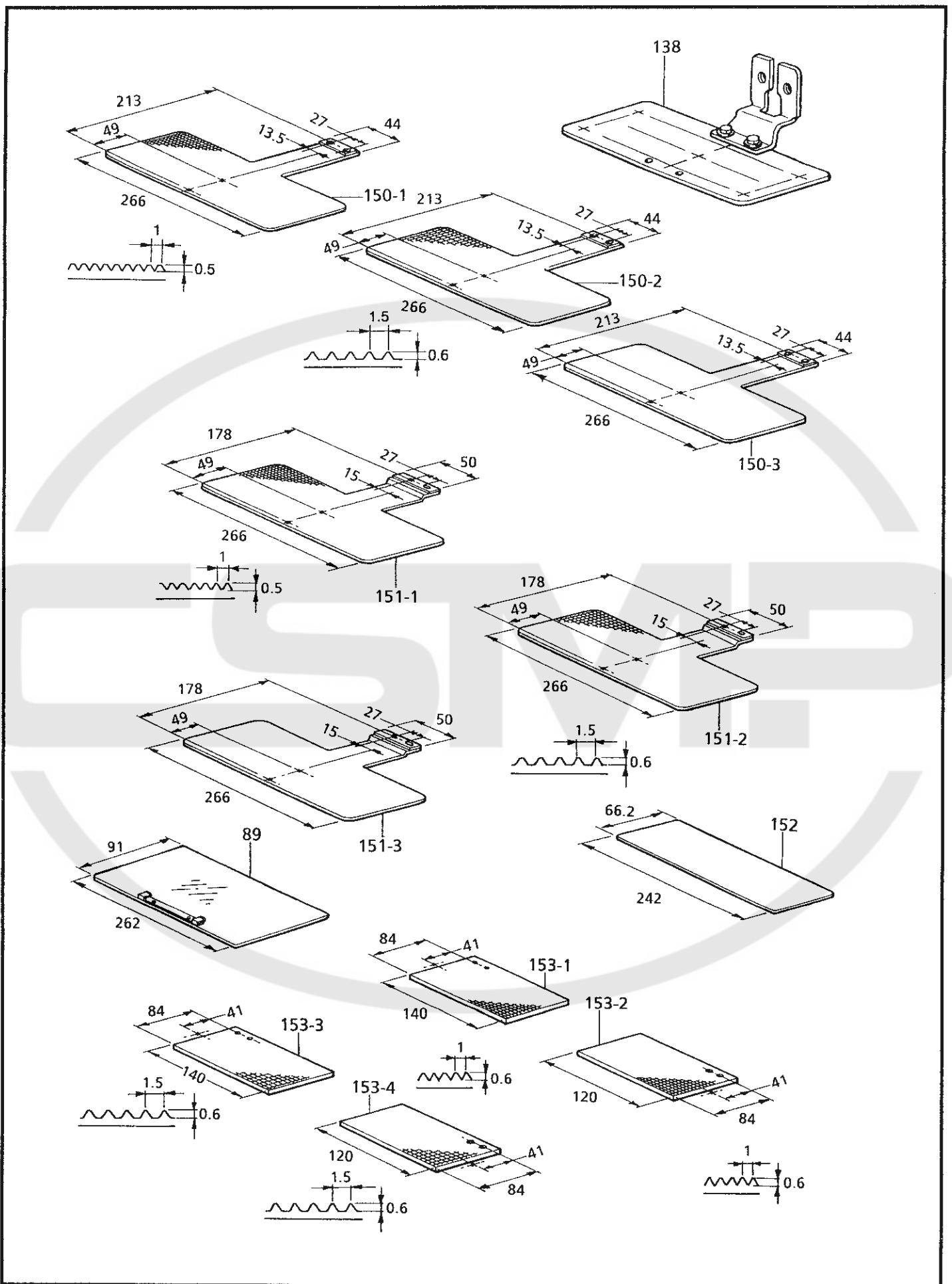
Ga4. ゲージ部品一覧表 (311EL) / Gauge parts list (311EL) / Lehrenliste (311EL)
 / Liste des Pièces de cartment (311EL) / Lista d'ePiezas de calibradores (311EL)

REF.NO.	CODE	Q'TY	ヒンメイ	NAME OF PARTS	RM
6	S44614001	1	311LオサエR	WORK CLAMP, R 311L	※
7	S44613001	1	311LオサエL	WORK CLAMP, L 311L	※
8	025680232	2	ヒラザガネチユウ4.37	WASHER, PLAIN M 4.37	※
9	153403002	2	ボルト4.37X7	BOLT, SM4.37X7	※
10	S10065001	2	イチギメイタ	POSITIONING PLATE	※
73	S42801001	2	オサエアシSE	WORK CLAMP, SE	※
75-1	S42787001	2	オサエアシオサエイタA	WORK CLAMP GUIDE BRACKET, A	※
75-2	S42884001	1	オサエアシオサエイタB	WORK CLAMP GUIDE BRACKET, B	※
140-2	S44622001	1	<厚物用> オクリイタ311LB t=1.2	<For heavy materials> FEED PLATE, B 311L t = 1.2	※
75-3	S42798001	1	オプション部品 " "	" OPTION PARTS "	
75-4	S42799001	2	オサエアシオサエイタ	WORK CLAMP GUIDE BRACKET	
75-5	S42800001	2	オサエチヨウセツイタ	WORK CLAMP AJUSTING PLATE	
75-6	S42802001	2	オサエスキマチヨウセツイタ	ADJUSTING PLATE	
75-7	062670512	4	オサエアシSE-OP	WORK CLAMP, SE-OP	
140-1	S44621001	1	ナベコ357-40X5 <中厚物用> オクリイタ311LA t=1.2	SCREW, PAN SM3.57-40X5 <For medium materials> FEED PLATE, A 311L t = 1.2	

151-V12

- ☆ ※印の部品は、標準部品です。
- ☆ The ※ symbol is for Standard parts.
- ☆ Mit dem Zeichen ※ Standardteile bezeichnet.
- ☆ Le symbol ※ correspond aux pièces normales.
- ☆ El asterisco ※ es para piezas normales.

Ga5. ゲージ部品一覧表 (311EL) / Gauge parts list (311EL) / Lehenliste (311EL)
 / Liste des Pièces de cartment (311EL) / Lista d'ePiezas de calibradores (311EL)



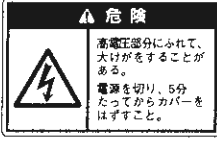





Ga5. ゲージ部品一覧表 (311EL) / Gauge parts list (311EL) / Lehrenliste (311EL)
 / Liste des Pièces decartment (311EL) / Lista d'ePiezas de calibradores (311EL)

REF.NO.	CODE	Q'TY	品名	NAME OF PARTS	RM
			“ オプション部品 ”	“ OPTION PARTS ”	
			<ワンタッチ押工板組>	<One-touch work clamp plate assy>	
89	S45591001	1	311LOTオサエイタクミ05 t=0.5	WORK CLAMP PLATE ASSY, OT 311L ... t=0.5	
89	S45593001	1	311LOTオサエイタクミ10 t=1.0	WORK CLAMP PLATE ASSY, OT 311L ... t=1.0	
89	S45595001	1	311LOTオサエイタクミ20 t=2.0	WORK CLAMP PLATE ASSY, OT 311L ... t=2.0	
			<ゲージ部品>	<For gauge parts>	
138	S44608001	1	ゲンテンキジユンイタクミ	H-POSITION STANDARD PLATE ASSY	※
			<送り板用アタッチメント>	<For feed plate attachment>	
150-1	S45597001	1	オクリイタ311LAブランク t=1.2	FEED PLATE BLANK, A 311L t=1.2	
150-2	S45598001	1	オクリイタ311LBブランク t=1.2	FEED PLATE BLANK, B 311L t=1.2	
150-3	S45599001	1	オクリイタ311LCブランク t=1.2	FEED PLATE BLANK, C 311L t=1.2	
152	S45603001	1	オクリイタインナープレート	FEED PLATE INNER PLATE	
			<ワンタッチ押工用>	<For one-touch work clamp>	
151-1	S45600001	1	OTオクリイタLAブランク t=1.2	OT-FEED PLATE BLANK, A 311L t=1.2	
151-2	S45601001	1	OTオクリイタLBブランク t=1.2	OT-FEED PLATE BLANK, B 311L t=1.2	
151-3	S45602001	1	OTオクリイタLCブランク t=1.2	OT-FEED PLATE BLANK, C 311L t=1.2	
			<押工用ブランク材>	<The blank for work clamp>	
			<板厚3.2mm>	<Thick = 3.2mm>	
153-1	S45604001	1	オサエブランクLA-3.2L	WORK CLAMP BLANK, A-3.2L 311L	
153-2	S45605001	1	オサエブランクLA-3.2R	WORK CLAMP BLANK, A-3.2R 311L	
153-3	S45606001	1	オサエブランクLB-3.2L	WORK CLAMP BLANK, B-3.2L 311L	
153-4	S45607001	1	オサエブランクLB-3.2R	WORK CLAMP BLANK, B-3.2R 311L	
			<板厚4.0mm>	<Thick = 4.0mm>	
153-1	S45608001	1	オサエブランクLA-4.0L	WORK CLAMP BLANK, A-4.0L 311L	
153-2	S45609001	1	オサエブランクLA-4.0R	WORK CLAMP BLANK, A-4.0R 311L	
153-3	S45610001	1	オサエブランクLB-4.0L	WORK CLAMP BLANK, B-4.0L 311L	
153-4	S45611001	1	オサエブランクLB-4.0R	WORK CLAMP BLANK, B-4.0R 311L	
			<板厚5.0mm>	<Thick = 5.0mm>	
153-1	S45612001	1	オサエブランクLA-5.0L	WORK CLAMP BLANK, A-5.0L 311L	
153-2	S45613001	1	オサエブランクLA-5.0R	WORK CLAMP BLANK, A-5.0R 311L	
153-3	S45614001	1	オサエブランクLB-5.0L	WORK CLAMP BLANK, B-5.0L 311L	
153-4	S45615001	1	オサエブランクLB-5.0R	WORK CLAMP BLANK, B-5.0R 311L	
			<板厚6.0mm>	<Thick = 6.0mm>	
153-3	S45616001	1	オサエブランクL-6.0L	WORK CLAMP BLANK, 6.0L 311L	
153-4	S45617001	1	オサエブランクL-6.0R	WORK CLAMP BLANK, 6.0R 311L	

151-V12

- ☆ RM欄に※が付いている部品は、精密な組立て調整がして有りますので絶対に分解しないで下さい。
- ☆ Parts which have an asterisk (※) in the RM colum are parts which have been assembled and adjusted to high precisions. These parts should never be disassembled.
- ☆ Die in der Kolonne RM mit einem Asteriskus (※) bezeichneten Teile sind mit hoher präzision zusammengebaut und eigestellt worden. Aus diesem Grunde dürfen diese Teile niemals zerlegt werden.
- ☆ Les pièces désignées par un astérisque (※) dans la colonne RM sont des pièces qui ont été assemblées et réglées avec une grande précision. Il ne faut en aucun cas déposer ces pièces.
- ☆ Laspartes que tienen un asterisco (※) en la columna RM son las partes que han sido armadas y ajustadas a alta precisión. Estas partes nunca deberán ser desarmadas.

Wa. 警告ラベル / Warning labels / Warnschilder / Etiquettes d'avertissement / Etiquetas de advertencia

警告ラベル / Warning labels	品名 / Name of Parts	Size(mm)	Code
	電撃ラベル・和	40X64	S38353-101
	Label, elec. shock 4 lang.	35X118	S38352-101
	操作注意ラベル・BAS 和	52X84	S38357-002
	Label, operation (BAS) Eng.	52X84	S38571-002
	PE マーク Mark, PE	7.5X12.5	S37059-001
	アースマーク Mark, grounding	φ 12	S37060-001

索引 / INDEX / VERZEICHNIS
/ INDEX / INDICE

CODE	REF.NO.	Page
S00313009	D1 - 69	32
S00480000	P - 44	62
S00554000	M - 1-18	54
S00617000	Z - 53	92
S00705001	J - 47	48
S01005000	Z - 34-4-4	92
S01199003	U1 - 5	74
	U2 - 5	76
S02269001	B - 20	6
S02337001	U1 - 2	74
	U2 - 2	76
S02354001	J - 23	46
S02429101	E - 14-1-2	36
S02438001	G - 25-1	42
S02439001	G - 25-3	42
S02444101	C3 - 67	16
S02445001	A1 - 31	2
	A2 - 31	4
S02617001	AA1- 2-1-7	84
S02652001	J - 6	46
S02654001	J - 7-1	46
S02672002	K - 21	50
S02677001	K - 23	50
S02678001	K - 25	50
S02739000	U1 - 1-9	72
S02740000	U1 - 1-8	72
S02747101	Z - 34-4-5	92
S02763302	Z - 34	92
S02774000	Z - 34-4-6	92
S02777001	Z - 34-4	92
S02778002	Z - 34-9	92
S02786002	Z - 34-10	92
S02787002	Z - 34-10-1	92
S02873001	C3 - 70	16
S02907000	S - 1-8	66
S03677001	D2 - 66	34
S03704002	E - 13	36
S03800001	C1 - 1-2-15	10
	C4 - 1-15	18
S03801101	C1 - 1-2-17	10
	C4 - 1-17	18
S03803000	Y - 1-13	82
S04897000	AA2- 4-4	86
	AA2- 5-4	86
S05223001	U1 - 1-2-1-6	72
	U1 - 1-2-2-6	72
S05665001	Y - 1-1-9	82
S05670002	N - 12	58
S06706001	Z - 15	90
S07333001	F - 2	40
S07456000	F - 3	40
S07783001	Z - 61	92
S07818009	P - 23	62
S08030000	M - 1-30-4	54
	Z - 24	90
S08140000	AA2- 5-3	86
S09043000	F - 31	40
	F - 45	40
S09216002	U1 - 1-2-1-1	72
S09217102	U1 - 1-2-1-2	72
S09221002	U1 - 1-2-2-1	72
S09222102	U1 - 1-2-2-2	72
S09224002	N - 30	60

CODE	REF.NO.	Page
S09224002	U1 - 1-2-7	72
S09225001	N - 31	60
	U1 - 1-2-8	72
S09226001	N - 34	60
	U1 - 1-2-11	72
S09228000	N - 1-1-4	58
	N - 1-2-4	58
S09312001	U1 - 1-2-1-5	72
	U1 - 1-2-2-5	72
S09318101	N - 1-1-2	58
	N - 1-2-2	58
S09393002	N - 12	58
S09639009	U1 - 1-2-1	72
S09640009	U1 - 1-2-2	72
S09989000	Z - 72	92
S10030002	A1 - 24	2
	A2 - 24	4
S10047001	C1 - 1-1-2	10
S10048001	C1 - 1-1-3	10
S10049001	C1 - 1-1-5	10
S10050000	C1 - 1-1-6	10
S10053001	C1 - 1-1-9	10
S10058001	C1 - 1-1-14	10
	C1 - 1-2-5	10
	C4 - 1-5	18
S10059001	C1 - 1-1-21	10
S10065001	C1 - 10	12
	C4 - 10	18
	Ga2- 10	98
	Ga4- 10	102
S10069101	C2 - 12-2	14
	C5 - 12-2	20
S10077100	C2 - 31	14
	C5 - 31	20
S10078001	C2 - 32	14
	C3 - 121	16
	C5 - 32	20
	C6 - 121	22
S10079101	C2 - 33	14
	C3 - 122	16
	C5 - 33	20
S10083001	C2 - 40	14
	C5 - 40	20
S10087101	C3 - 112	16
S10091101	C3 - 65	16
	C6 - 65	22
S10103001	D1 - 17	32
S10105001	D1 - 20	32
S10108001	D1 - 29	32
S10109001	D1 - 32	32
S10110101	D1 - 34	32
S10111101	D2 - 57	34
S10112001	D2 - 58	34
S10113101	D2 - 59	34
S10125009	D1 - 38	32
S10133000	C3 - 110	16
S10134001	C3 - 111	16
S10140109	C2 - 85	14
	C5 - 85	20
S10141109	A1 - 15	2
	A2 - 15	4
S10162201	F - 15	40
S10174000	H - 1-15	44

CODE	REF.NO.	Page
S10189001	J - 18	46
S10195001	J - 30	46
S10202101	J - 41	46
S10203101	J - 43	46
S10204101	J - 44	46
S10205001	J - 45-1	46
S10208001	J - 46	48
	Z - 18	90
S10208002	J - 46	48
	Z - 18	90
S10208003	J - 46	48
	Z - 18	90
S10209101	J - 48	48
S10210101	J - 49	48
S10211001	J - 53-1	48
	Ga1-A	96
S10212101	J - 53-3	48
	Ga1-E	96
S10213001	J - 53-5	48
	Ga1-F	96
S10214009	AA2- 3-1-3	86
S10214109	K - 5-1	50
S10215109	K - 8-1	50
S10217001	K - 13	50
S10219001	L - 1	52
S10221001	L - 7	52
S10229101	L - 15	52
S10230000	L - 21	52
S10231001	L - 23	52
S10232001	L - 27	52
S10239001	L - 30	52
S10243000	P - 9	62
S10352101	C3 - 136	16
	C6 - 136	22
S10371001	D2 - 61	34
S10372100	D2 - 62	34
S10379001	C1 - 1-2-12	10
	C4 - 1-12	18
S10405100	U1 - 1-15	72
	U2 - 26	76
S10408000	S - 8	66
S10470101	K - 17	50
S10472001	Z - 75	94
S10478000	F - 10	40
S10661109	U1 - 1-2-1-8	72
	U1 - 1-2-2-8	72
S11182009	G - 13	42
S11816000	AA1- 2-2	84
S11884001	AA1- 2-1-5	84
S12004000	C1 - 1-1-23	10
	C1 - 1-2-19	10
	C2 - 26	14
	C4 - 1-19	18
	C5 - 26	20
S12104000	AA2- 5-2	86
S12150000	AA3- 2-1-1-3	88
S12404000	N - 1-1-5-2-1	58
	N - 1-2-5-2-1	58
S12441001	G - 32	42
S12586001	C9 - 154	28
	Ga3- 154	100
S12633209	Y - 1-1	82
S12634009	Y - 1-1-1	82

CODE	REF.NO.	Page
S12635009	Y - 1-1-2	82
S12636001	Y - 1-1-3	82
S12637009	Y - 1-1-17	82
S12638009	Y - 1-1-6	82
S12639001	Y - 1-1-18	82
S12640009	Y - 1-1-20	82
S12641009	Y - 1-1-4	82
S12642009	Y - 1-1-19	82
S12643001	Y - 1-2	82
S12645001	Y - 1-10	82
S12647001	Y - 1-11-9	82
S12668001	K - 33	50
S13006001	C8 - 156	26
	Ga2- 156	98
S13007001	C8 - 157	26
	Ga2- 157	98
S13090001	C8 - 166	26
S13091001	C8 - 167	26
S13092001	C8 - 165	26
S13096001	C8 - 169	26
S13097001	C8 - 170	26
S13098001	C8 - 168	26
S13099001	Y - 2	82
	C7 - 200	24
S13100001	Y - 3	82
	C7 - 201	24
S13385001	K - 30	50
S13399001	D2 - 65	34
S14069001	C9 - 195	28
S14073001	C9 - 197	28
S14252001	C8 - 162	26
	Ga2- 162	98
S14253001	C8 - 161	26
	Ga2- 161	98
S14254001	C8 - 159	26
S14255001	C8 - 160	26
S14841001	X - 2	80
	C8 - 155	26
	Ga2- 155	98
S14846001	C8 - 163	26
S14848001	C9 - 189	28
S14849001	C9 - 190	28
S15031008	AA2- 3-3	86
	AA2- 4-2	86
	AA3- 2-4	88
S15078000	N - 10	58
S15158009	U1 - 1-7	72
S15662991	E - 22-1	36
S15663991	E - 22-1	36
S15665001	E - 25	36
	Z - 16	90
S15666001	E - 25	36
	Z - 16	90
S15667001	E - 24-1-3	36
	E - 24-1-3	36
	E - 24-2-3	38
S15902401	E - 24-1	36
S15903401	E - 24-1	36
S16074101	E - 24-1-1	36
S16075101	E - 24-1-1	36
S16492101	E - 24-1-2	36
	E - 24-1-2	36
	E - 24-2-2	38

CODE	REF.NO.	Page
S16568000	M - 1-8	54
S17803001	A1 - 34	2
	A2 - 34	4
S17871101	D2 - 46	34
S17885101	C6 - 106	22
S17886100	C6 - 110	22
S17887001	C6 - 111	22
S17888001	C6 - 112	22
S17890001	C6 - 122	22
S17901000	F - 47	40
S17942000	AA2- 3-1-1	86
S18027101	AA2- 4-1	86
S18032001	AA1- 1-1-1	84
S18037009	AA1- 1-1-12	84
S18093100	F - 18	40
	F - 25	40
	Z - 4-4	90
S18415001	AA3- 2-2-1-4	88
S18415101	N - 1-1-5-1-3	58
	N - 1-2-5-1-3	58
	Y - 1-1-25	82
	Y - 1-11-8	82
	C1 - 1-2-14	10
	C4 - 1-14	18
	AA1- 6-4	84
	AA2- 3-1-4	86
	AA2- 3-2-1-3	86
	AA2- 4-3-4	86
S18633109	U1 - 37	74
	U2 - 37	76
S18641009	Z - 85	94
S18707149	Z - 13	90
S19662001	D1 - 12	32
S19663001	D1 - 7	32
S20137001	U1 - 40	74
	U2 - 40	76
S20164009	A1 - 33	2
	A2 - 33	4
S20280101	X - 3-1	80
	X - 3-1	80
S20286101	X - 3-2	80
	X - 3-2	80
S20289101	X - 3-3	80
	X - 4-1	80
S20293101	X - 3-4	80
	X - 5-1	80
S20822101	X - 4	80
S20823101	X - 5	80
S21304001	D1 - 73	32
S21527001	F - 14	40
S21775001	C1 - 1-1-15	10
	C1 - 1-2-6	10
	C4 - 1-6	18
S21798001	Z - 34-8	92
S21875001	K - 32	50
S23818001	C8 - 171	26
S23819001	C8 - 172	26
S23820001	C8 - 173	26
S23821001	C8 - 174	26
S23822001	C8 - 175	26
S23823001	C8 - 176	26
S23824001	C8 - 177	26
S23825001	C8 - 178	26

CODE	REF.NO.	Page
S23826001	C8 - 179	26
S23827001	C8 - 180	26
S23828001	C8 - 181	26
S23829001	C8 - 182	26
S23830001	C8 - 183	26
S23831001	C8 - 184	26
S23832001	C8 - 185	26
S23833001	C8 - 186	26
S23834001	C8 - 187	26
S23835001	C8 - 188	26
S23836001	J - 7	46
S23880000	N - 1-1-10	58
	N - 1-2-9	58
S24511007	B - 24	8
S24612001	X - 1	80
S25100000	N - 26	60
S25127001	J - 53-8	48
	Ga1- L	96
S25456001	K - 3	50
	K - 11	50
S25634101	S - 5	66
S27844101	C2 - 41	14
	C2 - 50	14
	C3 - 106	16
	C5 - 41	20
	C5 - 50	20
S28741000	Y - 1-14	82
S29023000	S - 1-2-1	66
S29468100	AA1- 2-1-4	84
S29704000	Y - 1-11-10	82
S29710000	N - 1-2-3	58
S29997001	J - 53-2	48
	Ga1- D	96
S30015001	C9 - 192	28
S30033001	J - 21-3	46
S30260002	S - 1-2-2	66
S30302000	Z - 34-11-5	92
S30450001	J - 53-7	48
	Ga1- H	96
S30925001	J - 53-4	48
	Ga1- ED	96
S30926001	J - 53-6	48
	Ga1- FD	96
S31012001	D2 - 55	34
S31013001	D2 - 56	34
S31365000	C9 - 137	28
S31551009	N - 1-1-1	58
	N - 1-2-1	58
S31554009	AA1- 6-5	84
S31567101	C2 - 23	14
	C5 - 23	20
S31568000	C2 - 28	14
	C5 - 28	20
S31570209	Y - 1-11-1	82
S31674000	P - 32	62
S31760000	M - 1-19	54
S31776009	AA2- 3-1-8	86
S31777001	AA2- 3-1-2	86
S31778000	AA2- 3-1-6	86
S31779001	AA2- 3-1-7	86
S32129000	N - 13	58
S33251001	D2 - 67	34
S34348001	J - 53-9	48

索引 / INDEX / VERZEICHNIS
/ INDEX / INDICE

CODE	REF.NO.	Page
S34348001	Ga1-M	96
S34413000	M - 1-29	54
S34533001	AA3- 2-1-1-4	88
S34534001	AA3- 2-1-1-5	88
S34536001	AA3- 2-1-1-12	88
S34706000	AA3- 2-1-1-1	88
S34986000	F - 11	40
S35722000	C2 - 47	14
	C5 - 47	20
S35723101	C2 - 49	14
	C5 - 49	20
S36008009	S - 1-18	66
S36056009	Z - 95	94
S36260000	T1 - 1-5-2	68
	T1 - 2-9-2	68
	T2 - 3-5-2	70
S36685101	A1 - 50	2
S36686101	A1 - 50-1	2
S37037001	Z - 34-11-3	92
S37038001	Z - 34-11-2	92
S37057001	P - 36	62
S37059001	M - 1-25	54
	Wa	105
S37060001	M - 1-26	54
	Wa	105
S37147109	K - 5-2	50
S37148109	K - 8-2	50
S37806109	K - 8-3	50
S37920009	A1 - 27	2
	A2 - 27	4
S37927000	B - 17	6
S37928019	B - 24	8
S37929009	B - 24	8
S37929016	B - 24	8
S37961001	D1 - 1	32
S37962101	D1 - 2	32
S37964101	D1 - 4	32
S37966101	D1 - 6	32
S37968001	D1 - 11	32
S37970050	D1 - 14	32
S37973101	D1 - 71	32
S37974000	D1 - 24	32
S37978051	E - 5	36
S37979101	E - 8	36
S37981051	E - 9	36
S37983001	F - 6	40
S37984000	F - 17	40
	F - 34	40
S37987001	F - 28	40
S37988000	F - 29	40
S37990309	H - 1	44
S37991109	H - 1-1	44
S37992100	H - 1-2	44
S37993000	H - 1-3	44
S37994001	H - 1-5	44
S37995101	H - 1-6	44
S37996001	H - 1-8	44
S37997001	H - 1-11	44
S37998001	H - 1-16	44
S38001001	J - 1	46
S38002101	J - 3	46
S38003001	J - 8	46
S38004002	J - 10	46

CODE	REF.NO.	Page
S38004003	J - 10	46
S38004004	J - 10	46
S38005001	J - 15	46
S38006001	J - 21	46
S38007001	J - 21-1	46
S38010001	J - 29	46
S38011001	J - 34	46
S38029000	T1 - 1-5	68
S38030000	T1 - 1-5-1	68
S38039109	Z - 4	90
S38040109	Z - 4-1	90
S38041000	U1 - 1-16	72
	U2 - 27	76
S38043009	Z - 20	90
S38059000	T1 - 1-20	68
	T1 - 2-24	68
	T2 - 3-20	70
S38060000	T1 - 1-19	68
	T1 - 2-23	68
	T2 - 3-19	70
S38072201	Q - 1	64
S38079000	Q - 3	64
S38080001	Q - 4	64
S38082001	Q - 5	64
S38094100	M - 1-4	54
S38104000	S - 1-2-4	66
S38107100	M - 1-12	54
S38108000	M - 1-13	54
S38109100	M - 1-14	54
S38110000	M - 1-15	54
S38112001	M - 2-1	54
S38112002	M - 2-4	54
S38114000	M - 2-2	54
S38117000	M - 2-3	54
S38117002	M - 2-7	54
S38120000	M - 2-5	54
S38122100	M - 1-9	54
S38123000	M - 3-1	54
S38148000	P - 26	62
S38155000	R - 1-3	64
S38164000	R - 1-4	64
S38166000	T1 - 1-1	68
	T1 - 2-1	68
	T2 - 3-1	70
S38167001	T1 - 2-2	68
S38168001	T1 - 2-5	68
S38170001	T1 - 1-4	68
	T1 - 2-8	68
	T2 - 3-4	70
S38174000	T1 - 1-8	68
	T1 - 2-12	68
	T2 - 3-8	70
S38175001	T1 - 1-9	68
	T1 - 2-13	68
	T2 - 3-9	70
S38176001	T1 - 1-10	68
	T1 - 2-14	68
	T2 - 3-10	70
S38177001	T1 - 1-14	68
	T1 - 2-18	68
	T2 - 3-14	70
S38180000	T1 - 1-18	68
	T1 - 2-22	68

CODE	REF.NO.	Page
S38180000	T2 - 3-18	70
S38200000	M - 1-30-1	54
S38201000	M - 1-30-3	54
S38352101	M - 20	56
	Wa	105
S38353101	M - 21	56
	Wa	105
S38357002	Wa	105
S38571002	Wa	105
S38648001	Z - 34-4-2	92
S38649000	Z - 34-12	92
S40437000	P - 7	62
S40616001	M - 40-1	56
S40621000	M - 50	56
	W - 1-20	78
S40622000	M - 51	56
S40623000	M - 42	56
S40624000	M - 40-2	56
S40628000	N - 1-1-3	58
S40629000	N - 1-1-9	58
S40635001	M - 40	56
S40640001	Z - 34-5	92
S40641001	Z - 34-11	92
S40764000	M - 52	56
S40837001	B - 1-1-1	88
	E - 14-2	38
S40838001	E - 14-2-1	38
S40839001	E - 14-2-2	38
S40840001	B - 1-2	88
	E - 19-2	38
S40841101	B - 1-3	88
	E - 21-2	38
S40842001	B - 1-4-1-1	88
S40842991	B - 1-4-1	88
	E - 22-2	38
S40843001	B - 1-5-1	88
	E - 24-2	38
S40845001	E - 24-2-1	38
S40846001	B - 1-6-1	88
	J - 45-3	48
S40886001	E - 14-1-1	36
S40934001	J - 45-2	48
S41202051	P - 24	62
S41205001	K - 2	50
S41206001	K - 1	50
S41207000	K - 4	50
S41222101	G - 25-2	42
S41239001	D1 - 15	32
S41271000	C1 - 1-2-21	10
	C4 - 1-21	18
S42258000	T1 - 2-9-1	68
S42259000	T1 - 2-9	68
S42260000	M - 1-10	54
S42512000	D1 - 74	32
S42653000	M - 1-27	54
	M - 53	56
	S - 1-15	66
S42658000	Z - 73	92
S42747101	D1 - 13	32
S42748009	A1 - 13	2
S42750109	A1 - 20	2
	A2 - 20	4
S42751009	A1 - 20-1	2

CODE	REF.NO.	Page
S42751009	A2 - 20-1	4
S42752000	A1 - 20-2	2
	A2 - 20-2	4
S42753001	A1 - 29	2
S42754001	B - 3	6
S42756001	B - 14-1-6	6
	B - 14-2-6	6
S42758001	A1 - 38	2
	A2 - 38	4
S42760101	C1 - 1-1	10
S42761000	C1 - 1-1-1	10
	C1 - 1-2-1	10
	C4 - 1-1	18
S42762001	C1 - 1-1-7	10
S42763001	C1 - 1-1-8	10
S42764001	C1 - 1-1-11	10
	C1 - 1-2-2	10
	C4 - 1-2	18
S42765001	C1 - 1-1-12	10
S42766001	C1 - 1-1-13	10
S42767001	C1 - 1-1-22	10
S42768101	C1 - 1-2	10
	C4 - 1	18
S42769001	C1 - 1-2-3	10
	C4 - 1-3	18
S42770001	C1 - 1-2-4	10
	C4 - 1-4	18
S42772001	C1 - 6	10
	Ga2- 6	98
S42773001	C1 - 7	10
	Ga2 - 7	98
S42774101	C2 - 12	14
	C5 - 12	20
S42775001	C3 - 130	16
S42776001	C3 - 133	16
S42777001	C1 - 140	12
	Ga2- 140-1	98
S42778000	C2 - 12-4	14
	C5 - 12-4	20
S42779001	C2 - 12-5	14
	C5 - 12-5	20
S42780000	C2 - 16	14
S42781001	C2 - 17	14
S42782201	C2 - 35	14
	C5 - 35	20
S42783000	C2 - 36	14
	C5 - 36	20
S42784001	C2 - 38	14
	C5 - 38	20
S42785001	C2 - 55	14
	C5 - 55	20
S42787001	C1 - 75-1	12
	C4 - 75-1	18
	Ga2- 75-1	98
	Ga4- 75-1	102
S42788000	C3 - 87	16
S42789001	C3 - 90	16
	C6 - 90	22
S42790000	C3 - 101	16
S42791001	C3 - 103	16
S42792001	C3 - 105	16
S42793000	C3 - 120	16
S42795101	C3 - 125	16

CODE	REF.NO.	Page
S42795101	C6 - 125	22
S42796001	C3 - 127	16
	C6 - 127	22
S42797001	C1 - 140	12
	Ga2- 140-2	98
S42798001	C1 - 75-3	12
	C4 - 75-3	18
	Ga2- 75-3	98
	Ga4- 75-3	102
S42799001	C1 - 75-4	12
	C4 - 75-4	18
	Ga2- 75-4	98
	Ga4- 75-4	102
S42800001	C1 - 75-5	12
	C4 - 75-5	18
	Ga2- 75-5	98
	Ga4- 75-5	102
S42801001	C1 - 73	12
	C4 - 73	18
	Ga2- 73	98
	Ga4- 73	102
S42802001	C1 - 75-6	12
	C4 - 75-6	18
	Ga2- 75-6	98
	Ga4- 75-6	102
S42804001	V - 1	78
	C7 - 141	24
S42807001	V - 1	78
	C7 - 141	24
S42809001	V - 1	78
	C7 - 141	24
S42811001	V - 1	78
	C7 - 141	24
S42813001	V - 1	78
	C7 - 141	24
S42814009	Z - 1	90
S42815009	Z - 1-1	90
S42816101	C2 - 12-1	14
	C5 - 12-1	20
S42817001	C3 - 79	16
S42818101	E - 14-1	36
S42827000	F - 23	40
S42830001	B - 1	6
S42831001	D1 - 3	32
S42832001	D1 - 5	32
S42833001	D1 - 21	32
S42834001	D1 - 26	32
S42835001	D1 - 27	32
S42836001	D1 - 39	32
S42837001	D2 - 39-1	34
S42838001	T1 - 1	68
S42839101	D2 - 48	34
S42840101	D2 - 51	34
S42842001	T1 - 2	68
S42843001	D2 - 64-1	34
	Ga1- A	96
S42844001	D2 - 64-2	34
	Ga1- B	96
S42845001	D2 - 64-3	34
	Ga1- C	96
S42846001	D2 - 64-4	34
	Ga1- D	96
S42847001	D2 - 64-5	34

CODE	REF.NO.	Page
S42847001	Ga1- E	96
S42848001	D2 - 64-8	34
	Ga1- J	96
S42849001	D2 - 64-9	34
	Ga1- XY	96
S42850309	U1 - 1	72
S42851201	U1 - 1-1	72
S42852309	U1 - 1	72
S42853201	U1 - 1-1	72
S42856001	J - 40	46
S42858001	K - 12	50
S42859001	K - 27	50
S42864001	K - 28	50
S42867001	T1 - 1-2	68
	T1 - 2-6	68
	T2 - 3-2	70
S42868001	L - 8	52
S42870001	L - 11	52
S42871001	L - 12	52
S42873001	L - 14	52
S42874001	L - 17	52
S42875000	A1 - 16	2
S42876000	A1 - 17	2
S42877001	A1 - 18	2
S42878000	C1 - 1-2-13	10
	C4 - 1-13	18
S42880001	D2 - 70	34
S42881009	Z - 19	90
S42882001	Z - 58	92
S42883001	Z - 90	94
S42884001	C1 - 75-2	12
	C4 - 75-2	18
	Ga2- 75-2	98
	Ga4- 75-2	102
S42885001	D1 - 8	32
S42886001	J - 25	46
S42887001	J - 25-1	46
S42888001	C9 - 138	28
	Ga3- 138	100
S42890001	Z - 92	94
S43169009	M - 1	54
S43170009	M - 1-1	54
S43171009	M - 1-2	54
S43172009	M - 1-3	54
S43173001	M - 1-30	54
S43183000	M - 1-11	54
S43186000	M - 1-17	54
S43188000	M - 2-6	54
S43190000	M - 10	56
S43191000	M - 11	56
S43192000	P - 1	62
S43194000	P - 2	62
S43196000	P - 3	62
S43197000	P - 4	62
S43198101	P - 22	62
S43201000	M - 3-4	56
S43202000	P - 21	62
S43203000	P - 35-1	62
	AA2- 3-1-10	86
S43204000	P - 35-2	62
S43206000	P - 20	62
S43210001	R - 1	64
S43220109	S - 1	66

CODE	REF.NO.	Page
S43223009	S - 1-1	66
S43224000	S - 1-9	66
S43225000	S - 1-10	66
S43226000	S - 1-3	66
S43227100	S - 1-4	66
S43228000	S - 1-13	66
S43229001	S - 1-2	66
S43236009	S - 2	66
S43237000	S - 1-7	66
S43240009	M - H-9	56
S43241009	M - H-1	56
S43242009	M - H-2	56
S43244009	M - H-6	56
S43245009	M - H-4	56
S43246009	M - H-5	56
S43247009	M - H-7	56
S43248009	M - H-8	56
S43249001	W - 1	78
S43250000	W - 1-1	78
S43251000	W - 1-2	78
S43252000	W - 1-3	78
S43253000	W - 1-4	78
S43254000	W - 1-5	78
S43255000	W - 1-7	78
S43256000	W - 1-8	78
S43257000	W - 1-9	78
S43259001	W - 1-18	78
S43267000	W - 1-14	78
S43268000	W - 1-15	78
S43269000	W - 1-19	78
S43270000	W - 1-16	78
S43271000	W - 1-11	78
S43272000	W - 1-12	78
S43273000	Z - 71	92
S43274000	M - 1-16	54
S43275000	M - 1-20	54
S43276000	M - 1-21	54
S43277000	M - 1-22	54
S43278000	M - 31	56
S43279000	AA1- 2-1-1	84
S43309000	M - 1-24	54
S43369000	M - 3-2	56
S43370000	M - 3-3	56
S43671109	U1 - 1-2	72
S43672109	U1 - 1-2-3	72
S43673000	F - 35	40
S43674000	S - 3	66
S43675000	S - 4	66
S43676001	Z - 74-1	94
S43677001	C1 - 91	12
	C4 - 91	18
S43678009	N - 1-1	58
S43679001	N - 1-1-5	58
	N - 1-2-5	58
S43680001	N - 1-1-5-1	58
	N - 1-2-5-1	58
S43682000	N - 1-1-5-2	58
	N - 1-2-5-2	58
S43683001	N - 1-1-5-1-2	58
	N - 1-2-5-1-2	58
	N - 27	60
	Y - 1-11-6	82
	AA1-6-1	84

CODE	REF.NO.	Page
S43683001	AA2- 3-2-1-1	86
	AA2- 4-3-1	86
	AA3- 2-2-1-1	88
S43684001	N - 1-1-5-1-1	58
	N - 1-2-5-1-1	58
S43686000	N - 1-1-11	58
S43687000	N - 8	58
S43688000	N - 9	58
S43689001	B - 14-1-5	6
	B - 14-2-5	6
S43691001	Ga3- 89	100
S43691002	Ga3- 89	100
S43691003	Ga3- 89	100
S43693000	D2 - 40	34
S43694009	N - 1-2	58
S43696000	N - 28	60
	Y - 1-11-7	82
	AA1- 6-2	84
	AA2- 4-3-2	86
	AA3- 2-2-1-2	88
S43697001	C9 - 150-1	28
	Ga3- 150-1	100
S43698001	C9 - 150-2	28
	Ga3- 150-2	100
S43699001	C9 - 150-3	28
	Ga3- 150-3	100
S43700001	C8 - 151-1	26
	Ga2- 151-1	98
S43821001	C8 - 151-2	26
	Ga2- 151-2	98
S43822001	C8 - 151-3	26
	Ga2- 151-3	98
S43823001	C9 - 152	28
	Ga3- 152	100
S43824001	C9 - 153-1	28
	Ga3- 153-1	100
S43825001	C9 - 153-2	28
	Ga3- 153-2	100
S43826001	C9 - 153-3	28
	Ga3- 153-3	100
S43827001	C9 - 153-4	28
	Ga3- 153-4	100
S43828001	C9 - 153-5	28
	Ga3- 153-5	100
S43829001	C9 - 153-6	28
	Ga3- 153-6	100
S43830001	C9 - 153-7	28
	Ga3- 153-7	100
S43831000	C2 - 93	14
S43832001	Z - 74	94
S43833009	AA1- 1	84
S43834009	AA1- 1-1	84
S43835000	AA1- 1-1-11	84
S43836001	AA1- 2	84
S43837001	AA3- 2	88
S43838001	AA3- 2-1-1	88
S43839005	AA3- 2-2-1	88
S43839008	AA2- 4-3	86
S43841009	AA2- 3	86
S43842009	AA2- 3-1	86
S43843009	AA2- 3-1-11-1	86
S43844001	AA2- 3-2-1	86
S43846009	AA2- 4	86

CODE	REF.NO.	Page
S43847001	AA1- 6	84
S43977001	AA1- 2-1	84
S43979001	AA2- 5	86
S43980001	AA2- 5-1	86
S43981000	W - 1-17	78
S43982001	B - 14-1-1	6
	B - 14-2-1	6
S43984001	B - 14-1	6
S43985001	B - 14-2	6
S43986001	C1 - 202	12
	Ga3- 202	100
S43987001	C1 - 203	12
	Ga3- 203	100
S44387009	A2 - 115	4
S44456000	C6 - 101	22
S44457000	C6 - 102	22
S44458001	C6 - 103	22
S44459001	C6 - 105	22
S44483001	A1 - 22-1	2
	A2 - 22-1	4
S44485001	A1 - 22-2	2
	A2 - 22-2	4
S44487001	A1 - 22-6	2
	A2 - 22-6	4
S44494001	A1 - 22	2
	A2 - 22	4
S44604000	A2 - 16	4
S44605009	A2 - 103	4
S44606001	A2 - 105	4
S44607001	A2 - 121	4
S44608001	C10- 138	30
	Ga5- 138	104
S44610001	A2 - 111	4
S44611001	A2 - 113	4
S44612001	A2 - 29	4
S44613001	C4 - 7	18
	Ga4- 7	102
S44614001	C4 - 6	18
	Ga4- 6	102
S44615000	C5 - 16	20
S44616001	C5 - 17	20
S44617001	C6 - 70	22
S44618001	C6 - 67	22
S44619001	C6 - 130	22
S44620001	C6 - 133	22
S44621001	C4 - 140	18
	Ga4- 140-1	102
S44622001	C4 - 140	18
	Ga4- 140-2	102
S44623000	C6 - 87	22
S44624000	C6 - 120	22
S44626009	A2 - 101	4
S44627000	C5 - 93	20
S44628009	A2 - 13	4
S44629000	A1 - 920	2
	A2 - 920	4
S44663000	P - 6	62
S44665000	P - 6-1	62
S44665002	P - 6-2	62
S44745009	Y - 1-11	82
S44746000	N - 28-1	60
	Y - 1-11-7-1	82
	AA1- 6-2-1	84

CODE	REF.NO.	Page
S44746000	AA2-4-3-2-1	86
	AA3-2-2-1-2-1	88
S44748001	Y -1-11-2	82
	AA2-3-2-1-2	86
	AA2-4-3-3	86
	AA3-2-2-1-3	88
S44749001	AA1-6-3	84
S44750000	N -28-2	60
	Y -1-11-7-2	82
	AA1-6-2-2	84
	AA2-3-2-1-6	86
	AA2-4-3-2-2	86
	AA3-2-2-1-2-2	88
S44757001	C6 -68	22
S44759000	AA2-3-2-1-4	86
S44760000	AA2-3-2-1-5	86
S44793009	Y -1	82
S44794001	X -3	80
S44795001	B -1	88
S44805001	T2 -3	70
S44806000	T2 -3-5	70
S44807000	T2 -3-5-1	70
S45147001	B -2	6
S45199000	S -20	66
S45591001	Ga5-89	104
S45593001	Ga5-89	104
S45595001	Ga5-89	104
S45597001	C10-150-1	30
	Ga5-150-1	104
S45598001	C10-150-2	30
	Ga5-150-2	104
S45599001	C10-150-3	30
	Ga5-150-3	104
S45600001	C10-151-1	30
	Ga5-151-1	104
S45601001	C10-151-2	30
	Ga5-151-2	104
S45602001	C10-151-3	30
	Ga5-151-3	104
S45603001	C10-152	30
	Ga5-152	104
S45604001	C10-153-1	30
	Ga5-153-1	104
S45605001	C10-153-2	30
	Ga5-153-2	104
S45606001	C10-153-3	30
	Ga5-153-3	104
S45607001	C10-153-4	30
	Ga5-153-4	104
S45608001	C10-153-1	30
	Ga5-153-1	104
S45609001	C10-153-2	30
	Ga5-153-2	104
S45610001	C10-153-3	30
	Ga5-153-3	104
S45611001	C10-153-4	30
	Ga5-153-4	104
S45612001	C10-153-1	30
	Ga5-153-1	104
S45613001	C10-153-2	30
	Ga5-153-2	104
S45614001	C10-153-3	30
	Ga5-153-3	104

CODE	REF.NO.	Page
S45615001	C10-153-4	30
	Ga5-153-4	104
S45616001	C10-153-3	30
	Ga5-153-3	104
S45617001	C10-153-4	30
	Ga5-153-4	104
S45724009	Z -19	90
S46405000	F -24	40
S47224001	C1 -204	12
U32744000	R -1-5	64
U34870001	S -1-2-3	66
U38337000	R -1-1	64
U38338000	R -1-2	64
0A4300605	S -1-6	66
	S -1-11	66
0A4400605	M -41	56
0A5400805	S -1-5	66
0A5400806	M -1-6	54
	P -10	62
	P -12	62
	P -14	62
	P -27	62
	P -38	62
0A5401006	M -1-7	54
0A5401206	M -43	56
0A5403006	M -1-5	54
0B1351606	Z -88	94
	Z -94	94
002300403	T1 -1-11	68
	T1 -2-15	68
	T2 -3-11	70
002300603	S -1-14	66
004400803	T1 -1-3	68
	T1 -2-7	68
	T2 -3-3	70
004400814	C2 -13	14
	C5 -13	20
004501003	P -25	62
008400604	K -8-4	50
	M -1-23	54
	S -1-17	66
011679312	C1 -1-1-24	10
	C1 -1-2-20	10
	C4 -1-20	18
014400522	C3 -113	16
014679320	H -1-7	44
014680422	J -42	46
	C1 -1-1-15-1	10
	C1 -1-2-6-1	10
	C2 -27	14
	C4 -1-6-1	18
	C5 -27	20
014680622	E -3	36
	G -28	42
	H -1-9	44
	J -7-2	46
	L -24	52
	C2 -18	14
	D1 -9	32
	D1 -19	32
014710522	K -31	50
	C6 -113	22
014760622	B -9	6

CODE	REF.NO.	Page
014760622	E -7	36
	E -10	36
	E -15	36
	J -33	46
	Z -10	90
	Z -87	94
	C1 -1-1-18	10
	C1 -1-2-9	10
	C2 -37	14
	C2 -39	14
	C2 -56	14
	C4 -1-9	18
	C5 -18	20
	C5 -37	20
	C5 -39	20
	C5 -56	20
	D2 -39-2	34
014770622	B -12	6
	B -12	6
	B -12	6
	E -13-1	36
	J -2	46
	J -22	46
	C2 -42	14
	C2 -51	14
	C3 -100	16
	C3 -104	16
	C3 -107	16
	C5 -42	20
	C5 -51	20
	C6 -100	22
	C6 -104	22
	C6 -107	22
014780622	B -4	6
	B -15	6
017081606	N -32	60
	U1 -1-2-1-3	72
	U1 -1-2-2-3	72
	U1 -1-2-4	72
	U1 -1-2-9	72
017082203	N -19	60
017082206	U1 -9	74
	U2 -9	76
017501216	Y -1-1-23	82
017751412	D2 -47	34
017821813	AA3-2-3	88
017822212	L -25	52
018060822	L -19	52
018061036	M -4	56
018061222	D1 -35	32
018061422	L -2	52
018081222	Z -74-2	94
018081636	S -7	66
018082022	A2 -102	4
	A2 -104	4
018300836	Y -1-1-21	82
	Y -1-1-22	82
018301036	Y -1-1-8	82
018301236	Y -1-1-7	82
018302032	AA3-2-1-1-2	88
018400622	C1 -1-1-20	10
	C1 -1-2-11	10
	C4 -1-11	18

CODE	REF.NO.	Page
018400822	P - 5	62
018401222	P - 15	62
	P - 41	62
018401636	C3 - 88	16
	C6 - 88	22
018405032	Z - 59	92
018501022	C2 - 24	14
	C5 - 24	20
	D1 - 16	32
018501222	C1 - 1-2-22	10
	C3 - 81	16
	C4 - 1-22	18
018501422	E - 20	36
	L - 22	52
	C3 - 84	16
	C6 - 145	22
018501622	A2 - 106	4
	C2 - 30	14
	C3 - 118	16
	C5 - 30	20
	C6 - 118	22
	C6 - 119	22
	C6 - 143	22
018502522	C3 - 119	16
018503022	C2 - 63	14
	C5 - 63	20
018505022	C2 - 62	14
	C5 - 62	20
018680822	X - 3-5	80
	X - 4-2	80
	X - 5-2	80
	C2 - 12-3	14
	C2 - 34	14
	C2 - 86	14
	C3 - 123	16
	C5 - 12-3	20
	C5 - 34	20
	C5 - 86	20
	C6 - 123	22
018681022	J - 11	46
	K - 6	50
018681232	Y - 1-1-5	82
021060106	Z - 55	92
	U1 - 1-24	74
	U2 - 36	76
021060206	P - 30	62
021080106	N - 23	60
021400102	Z - 60	92
021400106	M - 45	56
021500103	N - 5	58
021500106	S - 9	66
	Z - 34-8-3	92
	Z - 34-11-1	92
021500216	Y - 1-1-24	82
021660102	K - 36	50
	A1 - 22-4	2
	A1 - 50-5	2
	A2 - 22-4	4
021660306	C8 - 158	26
	Ga2- 158	98
021670202	K - 34	50
021680202	H - 1-24	44
021750102	D2 - 45	34

CODE	REF.NO.	Page
022120306	U1 - 1-2-1-7	72
	U1 - 1-2-2-7	72
025030135	AA1- 1-1-9	84
025030232	N - 1-1-8	58
	N - 1-2-8	58
	Y - 1-11-5	82
	A1 - 22-5	2
	A2 - 22-5	4
	AA1- 2-1-3	84
025030236	T1 - 1-13	68
	T1 - 2-17	68
	T2 - 3-13	70
025040232	P - 16	62
	P - 42	62
	C1 - 1-1-19	10
	C1 - 1-2-10	10
	C3 - 129	16
	C4 - 1-10	18
	C6 - 129	22
	U1 - 42	74
	U2 - 42	76
025040236	M - 44	56
025050232	C2 - 25	14
	C2 - 60	14
	C3 - 83	16
	C3 - 117	16
	C5 - 25	20
	C5 - 60	20
	C6 - 117	22
	C6 - 144	22
025050236	S - 6	66
	U1 - 1-5	72
025060132	C2 - 15	14
	C5 - 15	20
025060232	D1 - 37	32
025060236	M - 6	56
	T1 - 2-4	68
025060336	Z - 56	92
	U1 - 1-22	74
	U2 - 34	76
025080232	N - 21	60
	Z - 74-3	94
025080236	U1 - 1-2-6	72
	U1 - 12	74
	U2 - 12	76
025080336	N - 22	60
025350132	Y - 1-1-15	82
025350236	A1 - 32	2
	A2 - 32	4
025350332	Y - 1-7	82
025660132	A1 - 50-4	2
025680132	Q - 7	64
025680232	F - 8	40
	H - 1-27	44
	H - 4	44
	J - 12	46
	J - 39	46
	C1 - 8	10
	C4 - 8	18
	Ga2- 8	98
	Ga4- 8	102
025710232	C9 - 194	28
025750132	K - 16	50

CODE	REF.NO.	Page
026120236	U1 - 1-2-1-9	72
	U1 - 1-2-2-9	72
028030242	N - 1-1-7	58
	N - 1-2-7	58
	Y - 1-11-4	82
028030246	T1 - 1-12	68
	T1 - 2-16	68
	T2 - 3-12	70
028040242	P - 17	62
	P - 43	62
028040246	C3 - 89	16
	C6 - 89	22
028050242	C2 - 61	14
	C3 - 82	16
	C5 - 61	20
028050246	Z - 34-8-2	92
	U1 - 1-6	72
028060242	L - 3	52
	D1 - 36	32
028060246	M - 5	56
	P - 31	62
	U1 - 1-23	74
	U2 - 35	76
028080240	U1 - 11	74
	U2 - 11	76
028080242	N - 20	60
	Z - 74-4	94
028080246	N - 33	60
	U1 - 1-2-1-4	72
	U1 - 1-2-2-4	72
	U1 - 1-2-5	72
	U1 - 1-2-10	72
028120246	U1 - 1-2-1-10	72
	U1 - 1-2-2-10	72
028350242	J - 21-6	46
	Y - 1-8	82
	AA1- 2-1-8	84
028680242	F - 9	40
032361306	U1 - 1-14	72
032422003	Z - 93	94
	U1 - 38	74
	U2 - 38	76
032461606	Z - 57	92
037200615	W - 1-10	78
037300615	W - 1-13	78
037300816	S - 1-12	66
037301015	W - 1-6	78
037301215	Z - 4-3	90
037521016	U1 - 1-4	72
039411215	U1 - 1-10	72
048020342	AA1- 1-1-10	84
048030342	K - 15	50
	C1 - 1-1-4	10
048040342	K - 20	50
	L - 16	52
	C1 - 1-1-10	10
	C1 - 1-2-16	10
	C4 - 1-16	18
	D2 - 63	34
048050342	H - 1-10	44
	C1 - 1-1-17	10
	C1 - 1-2-8	10
	C4 - 1-8	18

CODE	REF.NO.	Page
048050346	T1 - 1-15	68
	T1 - 2-19	68
	T2 - 3-15	70
048060142	T1 - 2-3	68
048060342	J - 32	46
	C2 - 44	14
	C2 - 54	14
	C3 - 109	16
	C3 - 116	16
	C5 - 44	20
	C5 - 54	20
	C6 - 109	22
	C6 - 116	22
048070342	J - 19	46
048080342	E - 18	36
048100142	H - 1-4	44
048150142	B - 7	6
048160242	C2 - 52	14
	C3 - 114	16
	C5 - 52	20
	C6 - 114	22
	C6 - 142	22
048200142	D1 - 18	32
048320242	Z - 74-1-1	94
052400606	T1 - 1-16	68
	T1 - 2-20	68
	T2 - 3-16	70
052501205	N - 2	58
060670512	F - 16	40
060670612	G - 6	42
	AA1-2-1-9	84
	AA1-2-3	84
060680512	K - 19	50
060680712	J - 4	46
061660806	A1 - 22-3	2
	A2 - 22-3	4
062300412	C3 - 126	16
	C6 - 126	22
062300612	P - 28	62
	P - 29	62
	AA1-2-1-2	84
	AA1-2-1-6	84
	AA2-3-1-12	86
062301205	T1 - 1-6	68
	T1 - 2-10	68
	T2 - 3-6	70
062301616	AA1-1-1-13	84
062302505	Y - 1-11-3	82
062302506	N - 1-1-6	58
	N - 1-2-6	58
062400612	A1 - 39	2
	A2 - 39	4
062400812	C3 - 128	16
	C6 - 128	22
062400806	Q - 2	64
062400812	A2 - 112	4
062401006	Z - 3	90
062404005	Y - 1-11-11	82
062501406	Z - 34-11-4	92
062660412	E - 14-1-3	36
	E - 14-2-3	38
062660712	E - 14-1-7	36
	E - 14-2-7	38

CODE	REF.NO.	Page
062660712	A1 - 50-3	2
062670412	G - 31	42
062670512	F - 27	40
	F - 39	40
	F - 49	40
	Y - 1-6	82
	A1 - 22-7	2
	A2 - 22-7	4
	C1 - 75-7	12
	C4 - 75-7	18
	C9 - 198	28
	Ga2- 75-7	98
	Ga4- 75-7	102
062670612	G - 4	42
	G - 24	42
	L - 10	52
	L - 32	52
	Z - 91	94
	A1 - 23	2
	A2 - 23	4
	AA2-3-1-5	86
062670712	C1 - 76	12
	C4 - 76	18
062670812	AA2-4-5	86
062671212	C1 - 77	12
	C4 - 77	18
062680512	H - 1-18	44
	K - 9	50
	K - 22	50
	C1 - 11	12
	C4 - 11	18
	AA2-3-1-9	86
062680612	F - 7	40
	F - 30	40
	A1 - 28	2
	A2 - 28	4
062680712	B - 14-1-7	6
	B - 14-2-7	6
062680812	H - 3	44
	C3 - 66	16
	C6 - 66	22
	C6 - 69	22
062681212	H - 2	44
	D1 - 30	32
	D2 - 60	34
062681412	Q - 6	64
062710612	G - 2	42
062711012	A1 - 21	2
	A2 - 21	4
062711212	A1 - 14	2
	A2 - 14	4
	C2 - 64	14
	C5 - 64	20
062760812	L - 28	52
062761012	A2 - 122	4
	C3 - 71	16
	C6 - 71	22
062761412	C2 - 14	14
	C5 - 14	20
062771012	L - 20	52
070688850	C2 - 43	14
	C3 - 108	16
	C5 - 43	20

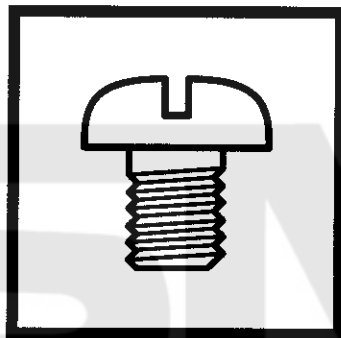
CODE	REF.NO.	Page
072630260	B - 6	6
081003670	E - 12	36
	E - 17	36
100022004	H - 1-26	44
100022005	J - 24	46
100032004	J - 51	48
100090004	E - 2	36
100136001	G - 20	42
	H - 1-20	44
100242003	B - 18	6
	Y - 1-1-16	82
100250001	B - 11	6
	B - 11	6
	B - 11	6
100281001	D1 - 10	32
100360003	J - 54	48
100398001	G - 12	42
100402004	G - 17	42
100645003	K - 7	50
	D1 - 23	32
100659001	K - 35	50
100887001	Z - 30	90
101073001	U1 - 1-12	72
101121000	U1 - 1-13	72
101572101	Z - 28	90
101706001	B - 13-1	6
	E - 6-1	36
102630001	B - 16	6
102707002	C9 - 199	28
103950003	G - 18	42
104450109	Z - 1-2	90
	A1 - 4	2
	A1 - 10	2
	A1 - 43	2
	A2 - 4	4
	A2 - 10	4
	A2 - 43	4
	D1 - 68	32
104525001	G - 14	42
	AA3-2-6	88
104567001	F - 21	40
104821009	A1 - 5	2
	A2 - 5	4
105073001	U1 - 1-17	72
	U2 - 28	76
106129002	J - 21-5	46
106147002	J - 14	46
	L - 26	52
106588003	J - 25-3	46
106629002	J - 52	48
	A1 - 19	2
	A1 - 30	2
	A2 - 19	4
	A2 - 30	4
	A2 - 114	4
	A2 - 116	4
	C2 - 92	14
	C3 - 132	16
	C3 - 135	16
	C5 - 92	20
	D1 - 22	32
	D1 - 72	32
107017002	S - 1-20	66

CODE	REF.NO.	Page
107017002	A1 - 36	2
	A2 - 36	4
107038003	C1 - 78	12
	C4 - 78	18
107149001	F - 5	40
	F - 13	40
	F - 37	40
107272002	C6 - 132	22
	C6 - 135	22
107321003	S - 1-19	66
	A1 - 35	2
	A2 - 35	4
107415009	B - 24	8
107415011	B - 24	8
107415014	B - 24	8
107415016	B - 24	6
107415018	B - 24	8
107415019	B - 24	8
107415021	B - 24	8
107415023	B - 24	8
107415416	Z - 17	90
107453001	D2 - 44	34
107606001	G - 14	42
107779001	Z - 29	90
107780001	Z - 31	90
108802001	F - 46	40
109239002	A1 - 26	2
	A2 - 26	4
109714000	Z - 5	90
	Z - 12	90
	Z - 21	90
109763002	L - 13	52
109893002	J - 27	46
	L - 4	52
110161004	J - 28	46
	J - 37	46
110168001	C1 - 1-2-18	10
	C4 - 1-18	18
110233001	J - 26	46
	J - 36	46
110367001	J - 31	46
110735001	K - 14	50
111140002	J - 50	48
111466101	D2 - 53	34
112738000	F - 36	40
113006001	F - 51	40
113316001	G - 5	42
114294001	G - 9	42
114483002	Z - 22	90
114486002	Z - 6	90
115186001	G - 19	42
115188001	G - 21	42
115559002	D1 - 31	32
	U1 - 3	74
	U2 - 3	76
116662003	U1 - 39	74
	U2 - 39	76
116694001	U1 - 10	74
	U2 - 10	76
117150001	F - 48	40
117291002	Y - 1-3	82
117363001	C9 - 193	28
117934009	A1 - 6	2

CODE	REF.NO.	Page
117934009	A1 - 11	2
	A1 - 20-3	2
	A2 - 6	4
	A2 - 11	4
	A2 - 20-3	4
117936001	T1 - 1-17	68
	T1 - 2-21	68
	T2 - 3-17	70
117936009	A1 - 42	2
	A2 - 42	4
118064001	Z - 33	92
118837001	Z - 27	90
119702004	U1 - 1-11	72
119707003	U1 - 7	74
	U2 - 7	76
119708001	U1 - 8	74
	U2 - 8	76
120438001	E - 23	36
120448001	H - 1-13	44
120990001	H - 1-14	44
122991001	Z - 14	90
123006001	B - 13-2	6
126863001	Z - 34-3	92
129986001	A1 - 37	2
	A2 - 37	4
132051001	B - 14-1-4	6
	B - 14-2-4	6
133172003	U1 - 1-3	72
133188001	U1 - 6	74
	U2 - 6	76
133740006	Z - 54	92
	U1 - 1-21	74
	U2 - 33	76
138444001	U1 - 41	74
	U2 - 41	76
140263000	D1 - 28	32
140392009	A1 - 7	2
	A2 - 7	4
140647001	L - 31	52
140726000	B - 5	6
141492001	J - 25-2	46
141590001	H - 1-25	44
141786001	E - 1	36
141860001	Z - 74-1-2	94
142443001	Z - 26	90
142721001	Z - 32	90
142990001	Z - 34-10-3	92
143591001	C1 - 1-1-16	10
	C1 - 1-2-7	10
	C4 - 1-7	18
143882001	Z - 9	90
143910009	Z - 11	90
143966001	A1 - 50-2	2
144105000	H - 1-23	44
144110001	H - 1-21	44
144226001	Z - 50	92
144458001	B - 21	6
	K - 24	50
144504001	AA1- 1-1-2	84
	AA3- 2-1-1-11	88
144588001	G - 10	42
144712001	B - 2-1	6
145087001	Y - 1-1-12	82

CODE	REF.NO.	Page
145446001	G - 16	42
	G - 22	42
	H - 1-22	44
145472001	D2 - 54	34
145478101	J - 9	46
	L - 18	52
	L - 29	52
145480101	A1 - 25	2
	A2 - 25	4
145519001	G - 10	42
145547001	F - 26	40
145646011	B - 24	8
145646014	B - 24	8
145646016	B - 24	8
145646018	B - 24	8
145646019	B - 24	8
145646021	B - 24	6
145646024	B - 24	8
145646025	B - 24	6
145646421	Z - 17	90
145646425	Z - 17	90
146058001	AA1- 1-1-4	84
	AA3- 2-1-1-9	88
146059001	AA1- 1-1-5	84
	AA3- 2-1-1-8	88
146060000	AA1- 1-1-6	84
	AA3- 2-1-1-7	88
146080000	AA1- 1-2	84
146206009	AA1- 1-1-3	84
	AA3- 2-1-1-10	88
146255000	Z - 52	92
	U1 - 1-20	74
	U2 - 32	76
146256001	Z - 51	92
	U1 - 1-19	74
	U2 - 31	76
146288001	K - 18	50
148196000	D2 - 49	34
148197000	D2 - 50	34
148738000	F - 4	40
148782001	C2 - 29	14
	C5 - 29	20
148813001	J - 21-4	46
149168001	C8 - 164	26
	C9 - 191	28
149287000	P - 13	62
	AA2- 3-5	86
	AA3- 2-7	88
149796001	N - 6	58
149809000	M - 1-28	54
	M - 54	56
	P - 33	62
	S - 1-16	66
	W - 1-21	78
149831101	Y - 1-1-13	82
150173003	Z - 34-7	92
150174000	Z - 34-4-3	92
	Z - 34-5-1	92
150179002	Z - 34-8-1	92
150180001	Z - 34-1	92
150182000	Z - 34-2	92
150183000	Z - 34-10-2	92
150206000	Z - 34-6-2	92

brother[®]



パーツブック
PARTS BOOK
TEILEKATALOG
LIVRE DES PIECES
LIBRO DE REFERENCIA DE PIEZAS

ブラザー工業株式会社

BROTHER INDUSTRIES, LTD.

〒467 名古屋市瑞穂区河岸1丁目1番1号 TEL(052)824-2392

Printed in Japan / Gedruckt in Japan / Imprimé au Japon / Impreso en Japón

151-V11,V12
S98V11-101
1998.02. H ①